

BACCO



REFRIGEREE STATIQUE

CARACTERISTIQUES PRINCIPALES

L'ARMOIRE SUSPENDUE REFRIGEREE MODELE « BACCO » EST IDEAL POUR L'EXPOSITION DE VINS, LIQUEURS ET BOISSONS EN GENERAL; C'EST PARFAIT POUR LES MILIEUX COMME BAR, BAR A VIN, PUB ET RESTAURANTS ET ELLE PEUT ETRE FIXEE AU MUR COMME UNE ARMOIRE MURALE OU BIEN SUR ADOSSEE AU ARRIERE-COMPTOIR.

LES BOUTEILLES SONT EXPOSES SUR DE PLATEAUX INOX A GRADINS (POUR AUGMENTER LA VISIBILITE DU PRODUIT). LES FERMETURES FRONTALES EN VERRE SONT COULISSANTES ET FIXEE SUR DES PROFILS EN ALUMINIUM RECHAUFES (POUR EVITER L'EAU DE CONDENSATION). AVEC COTES TERMINALES EN ACIER INOXYDABLE ET PROFIL ARRONDI SUPERIEUR EN ALUMINIUM ANODISE ARGENT DE SERIE (OR SUR DEMANDE) AVEC ECLAIRAGE NEON, STANDARD.

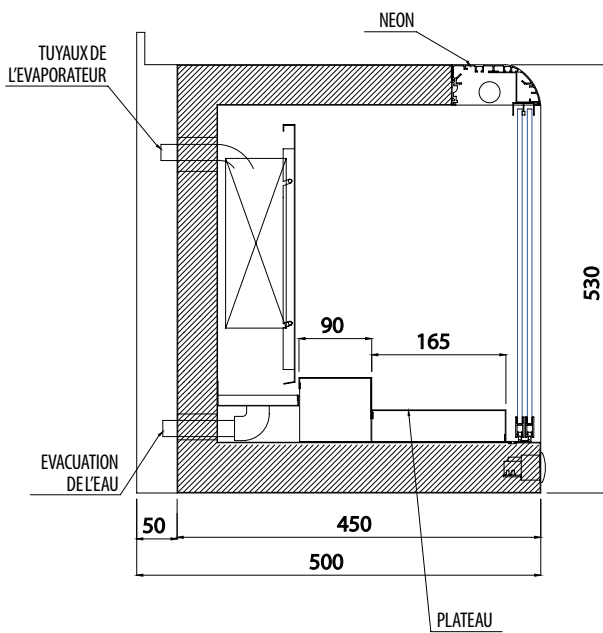
OPTIONS

- ECLAIRAGE AVEC TUBES LED
- GROUPE FOURNI A PART POUR LE RELIER A UNE DISTANCE MAX DE 10 MT
- BAC DE AUTO-EVAPORATION POUR L'EAU DE CONDENSATION

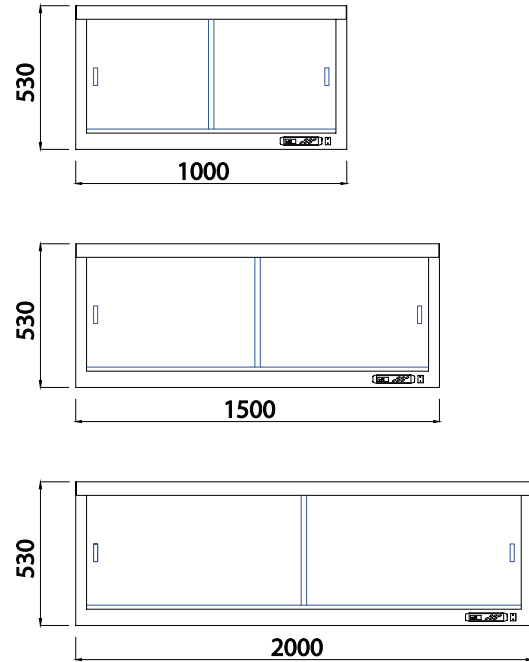
BACCO

VARIANTE REFRIGEREES STATIQUE

A - SECTIONS



VUES AVANT



ARMOIRE SUSPENDUE AVEC MONOCOQUE ISOLEE AVEC POLYURETHANE ECOLOGIQUE A FAIBLE DENSITE, INTERIEUR ET EXTERIEUR EN ACIER INOXYDABLE, AVEC EVAPORATEUR STATIQUE AVEC DETENDEUR R404A, AVEC CONTROLE DE LA TEMPERATURE PAR UNITE ELECTRONIQUE, DEGIVRAGE A ARRET SIMPLE. TEMPERATURE D'EXERCICE +4/+16°C.

PROFONDEURS STANDARD: 500 mm

LONGUEURS STANDARD: 1000 mm / 1500 mm / 2000 mm

AMENEE DE COURANT: 220V./50Hz./1

PERFORMANCE DES GROUPES A -10°C:

L=1000 mm 380W

L=1500 mm 490W

L=2000 mm 610W

CLASSE CLIMATIQUE DE L'ENVIRONNEMENT: 3 +25°C 60%H.R. -EN-ISO 23953 - 1/2