

BACCO AVENTOS



REFRIGEREE STATIQUE

CARACTERISTIQUES PRINCIPALES

L'ARMOIRE SUSPENDUE MODELE "BACCO AVENTOS" EST UNE CAVE A VIN, REFRIGEREE STATIQUE, AVEC DIMENSIONS REDUITES ET UN DESIGN INNOVATEUR. LA CARACTERISTIQUE PRINCIPALE DE CETTE ARMOIRE SUSPENDUE EST LE SYSTEME D'OUVERTURE PAR LES CHARNIERES « AVENTOS », QUI BOUGENT LA PORTE FRONTALE EN DOUBLE-VITRAGE DE BAS EN HAUT. LE PERIMETRE DE LA COQUE EST CHAUFFE PAR UN CABLE CHAUD (POUR EVITER LA CONDENSATION), LE GROUPE EST LOGE SUR LE CHAPEAU, L'EAU PRODUITE PAR LE DEGIVRAGE A UNE EVAPORATION AUTOMATIQUE. LES COTES SONT INOX (OU TOUT AUTRE MATERIEL SUR DEMANDE), AVEC ECLAIRAGE LED ET UNITE ELECTRONIQUE INTEGREE.

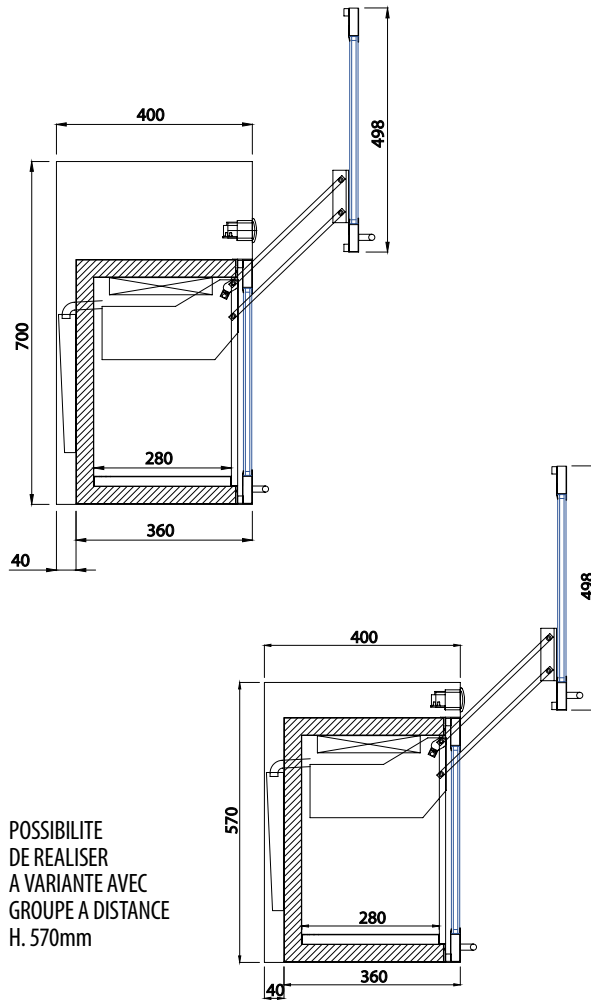
OPTIONS

- COTES TERMINALES EN BOIS LAQUE (AU LIEU DES COTES EN INOX)
- ECLAIRAGE LED RGB (AU LIEU DE L'ECLAIRAGE LED 3000K)

BACCO AVENTOS

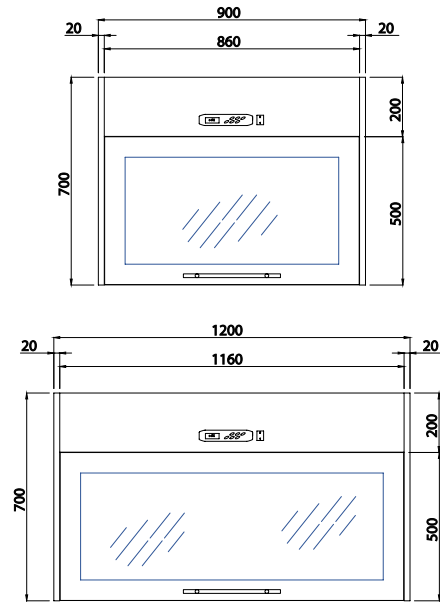
VARIANTE REFRIGEREE STATIQUE

A - SECTIONS



POSSIBILITE
DE REALISER
A VARIANTE AVEC
GROUPE A DISTANCE
H. 570mm

VUES AVANT



ARMOIRE SUSPENDUE AVEC COQUE ISOLEE AVEC POLYURETHANE ECOLOGIQUE A FAIBLE DENSITE. INTERIEUR ET EXTERIEUR EN ACIER INOXYDABLE AISI 304, SYSTEME AVEC DETENDEUR R404A; EVAPORATEUR LOGE SUR LE CHAPEAU ET EGOUTOIR EN INOX AVEC BAC DE AUTO-EVAPORATION DE L'EAU DE CONDENSATION SUR L'ARRIERE. TEMPERATURE D'EXERCICE +4°/+16°C.

PROFONDEUR: 400 mm

LONGUEURS STANDARD: 900 mm / 1200 mm

AMENE DE COURANT: 220V./50Hz./1

PERFORMANCE DES GROUPES A -10°C:

L= 900 mm 380W

L=1200 mm 490W

CLASSE CLIMATIQUE DE L'ENVIRONNEMENT: 3 +25°C 60%H.R. -EN-ISO 23953 - 1/2