

# ARES



**REFRIGEREE VENTILEE POUR PATISSERIE**

**REFRIGEREE VENTILEE POUR VINS**

## CARACTERISTIQUES PRINCIPALES

LA VITRINE MODELE "ARES" EST UN REFRIGERATEUR ELEGANT, AVEC REFRIGERATION VENTILEE POUR PATISSERIE OU VINS LA STRUCTURE SE COMPOSE DE MONTANTS EN ALUMINIUM ANODISE ARGENT (INOX SUR DEMANDE) ET DE DOUBLE-VITRAGE SUR TOUS LES 4 PAROIS, AINSI LE CLIENT A UNE VISIBILITE COMPLETE DES PRODUITS EXPOSES. LES PORTES EN DOUBLE VITRAGE PORTES PEUVENT ÊTRE BATTANTES OU COULISSANTES, FIXEES SUR UN CÔTÉ OU DES DEUX CÔTÉS; AVEC ECLAIRAGE PAR LEDS VERTICAUX. LA BASE ET LE SOMMET SONT EN ACIER INOXYDABLE AVEC UN GROUPE LOGE ET CONNECTE AU DESSUS. UNITE ELECTRONIQUE INTEGREE DANS LE COMPARTIMENT MOTEUR.

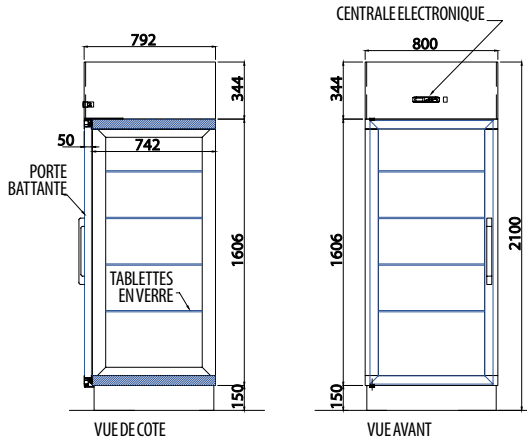
## OPTIONS

- ETAGERE EN VERRE SUPPLEMENTAIRE
- RAYONNAGE POUR VINS EN INOX POLI
- CARTER, SOCLE ET SUPPORTS PEINTS
- HAUTEUR DU SOUBASSEMENT DE 350 MM AU LIEU DE 150 MM

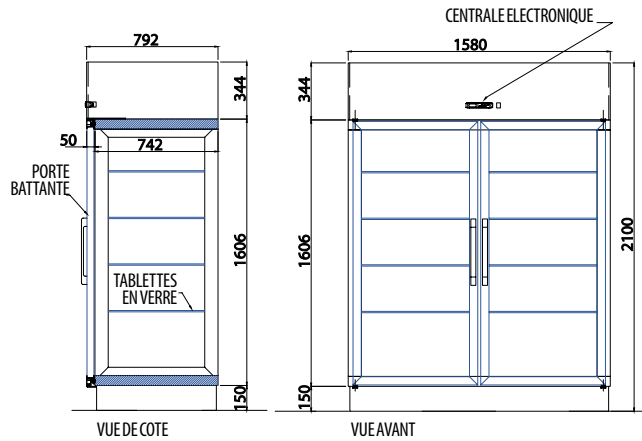
# ARES

## REFRIGERE VENTILEE POUR PATISSERIE

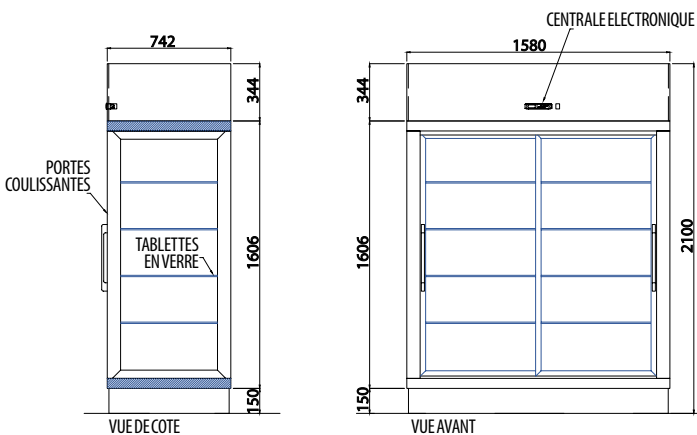
**A**



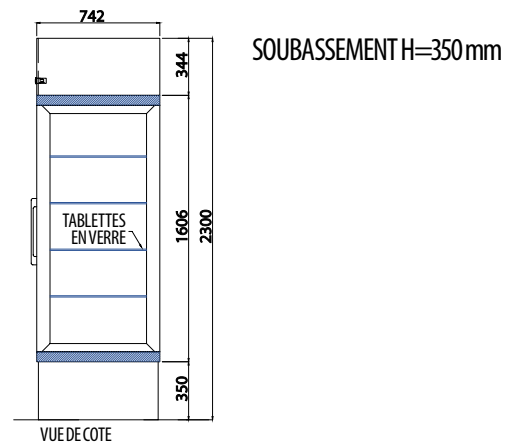
**B**



**C**



**OPTION**



LA BASE ET LE SOMMET SONT ISOLES AVEC POLYURETHANE ECOLOGIQUE A FAIBLE DENSITE; SYSTEME A CAPILLAIRE AVEC MONOBLOC SUPERIEUR VENTILE AVEC MONOBLOC SUPERIEUR VENTILE R404A. AVEC AUTOEVAPORTION DE L'EAU DE CONDENSATION, N.3 TABLETTES INTERMEDIAIRES EN VERRE, TEMPERATURE D'EXERCICE +4°/+8°C.

**PROFONDEUR DE LA CUVE:** 742 mm  
(+ POSSIBLE PORTE A BATTANTE)  
**LONGUEURS STANDARD:** 800 mm / 1580 mm  
**AMENEE DE COURANT:** 220V./50Hz./1

### PUISSANCE D'ENTREE:

L= 800 mm AVEC 1 PORTE BATTANTE      SEC.A P=320W

L=1580 mm AVEC 2 PORTES BATTANTES      SEC.B P=470W

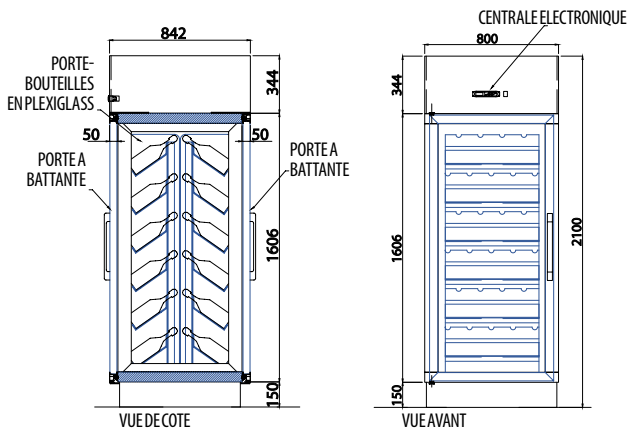
L=1580 mm AVEC 2 PORTES COULISSANTES      SEC.C P=470W

CLASSE CLIMATIQUE DE L'ENVIRONNEMENT: 3 +25°C 60%H.R. -EN-ISO 23953 - 1/2

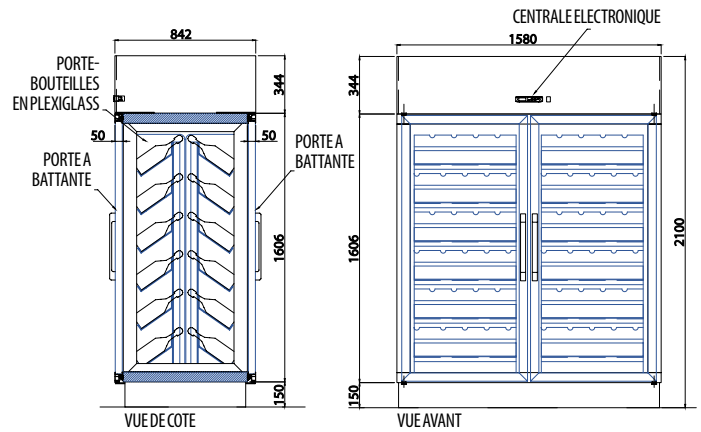
# ARES

## REFRIGERE VENTILEE POUR VINS

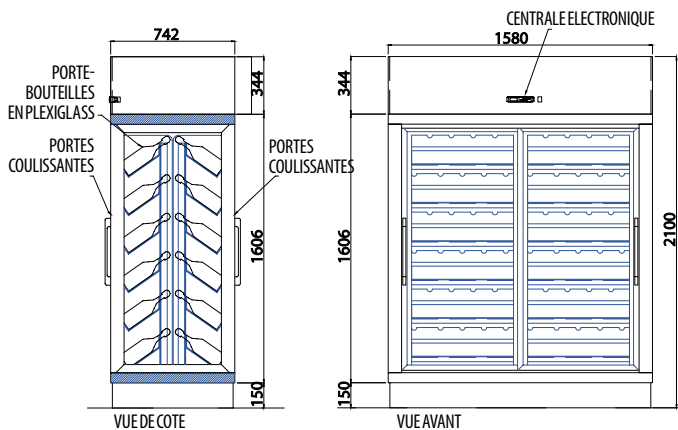
**A**



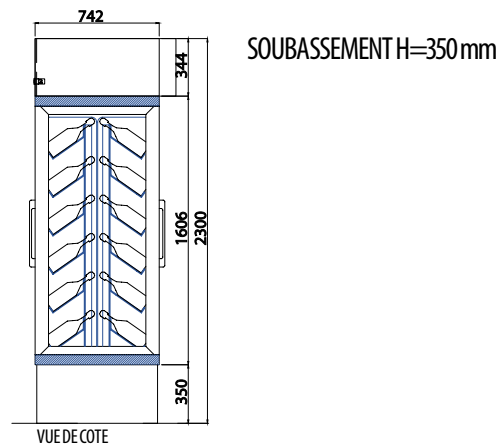
**B**



**C**



**OPTION**



LA BASE ET LE SOMMET SONT ISOLES AVEC POLYURETHANE ECOLOGIQUE A FAIBLE DENSITE; SYSTEME A CAPILLAIRE AVEC MONOBLOC SUPERIEUR VENTILE R404A. AVEC AUTOEVAPORTION DE L'EAU DE CONDENSATION, N.2 PORTE-BOUTEILLES EN PLEXIGLASS LOGES DANS LA VITRINE, TEMPERATURE D'EXERCICE +4°/+8°C.

**PROFONDEUR DE LA CUVE:** 742 mm  
(+ POSSIBLE PORTE A BATTANTE)  
**LONGUEURS STANDARD:** 800 mm / 1580 mm  
**AMENEE DE COURANT:** 220V./50Hz./1

### PUISSANCE D'ENTREE:

L= 800 mm AVEC 2 PORTES BATTANTES SEC.A P=320W

L=1580 mm AVEC 4 PORTES BATTANTES SEC.B P=470W

L=1580 mm AVEC 4 PORTES COULISSANTES SEC.C P=470W

CLASSE CLIMATIQUE DE L'ENVIRONNEMENT: 3 +25°C 60%H.R. -EN-ISO 23953 - 1/2