

CUVES VITRINES REFRIGEREES FROID STATIQUE / VENTILE ABACOLD TWO



R290

Verre trempé , finition extra-claire
avec éclairage LED. Disponible en
2 hauteurs H117 et H135

Tablettes en verre (avec
possibilité d'éclairage LED)

Vitrage de protection et vitre
en façade ouvrante

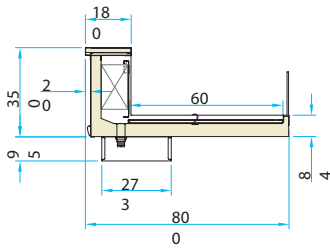




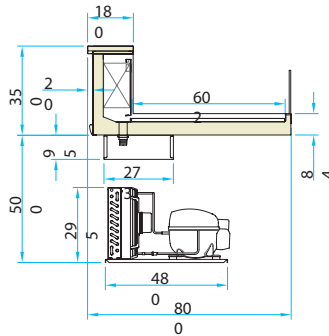
Système de fermeture à portes coulissantes en méthacrylate transparent avec glissières efficaces .

Plan de service en acier inoxydable

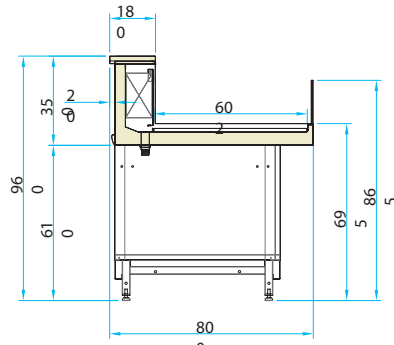
Base en acier avec pieds réglables



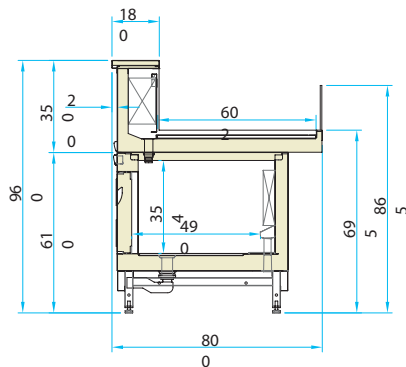
CUVE
RS / RS+PLAN
CHAUD RV / RV -
CHOCOLAT TC-
BAIN MARIE
TC - CHAUD SEC



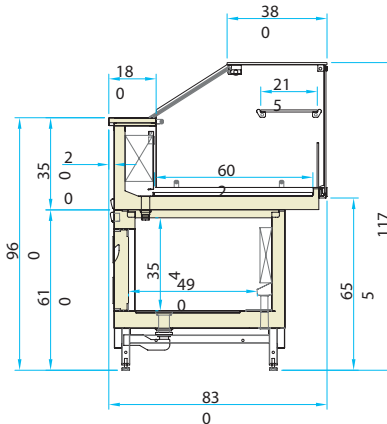
CUVE + GROUPE
RS / RS+PLAN
CHAUD RV / RV -
CHOCOLAT



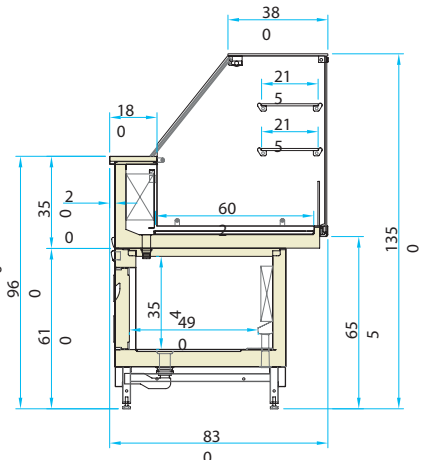
VITRINE + CHASSIS
RS / RS+plan chaud
RV / RV - chocolat
TC-Bain marie
TC - chaud sec



VITRINE + RESERVE
RS / RS+plan chaud
RV / RV - chocolat



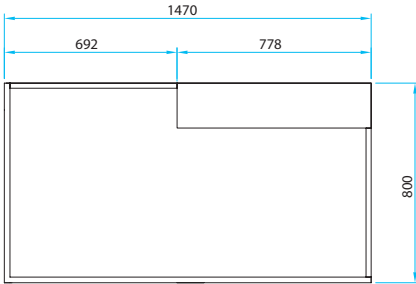
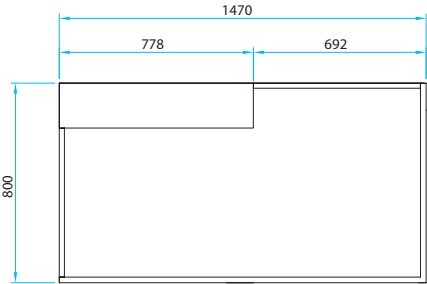
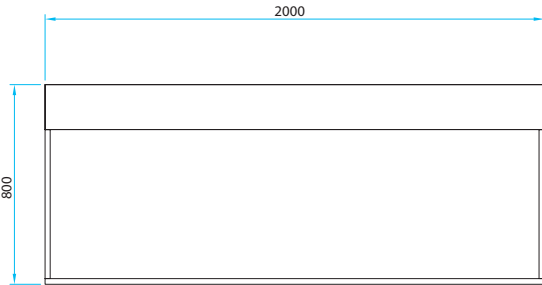
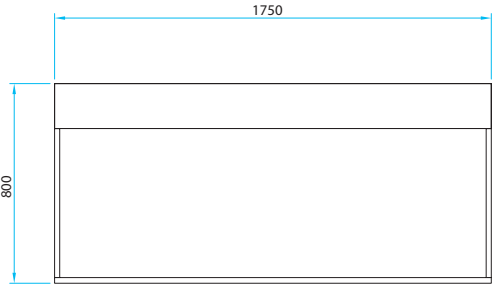
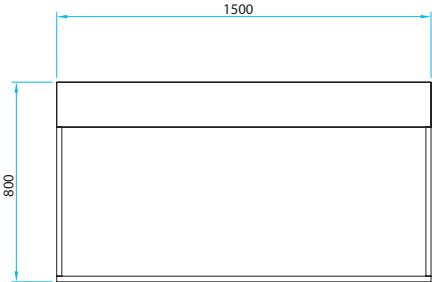
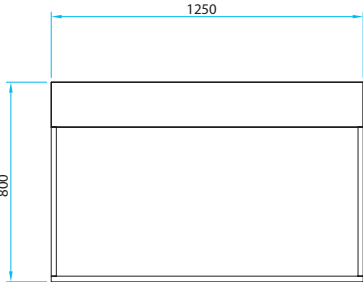
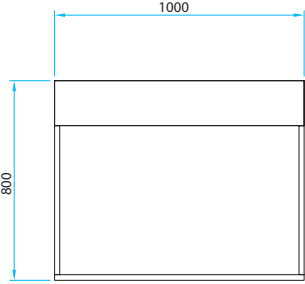
VITRAGE BAS
RS / RS+PLAN
CHAUD RV / RV -
CHOCOLAT TC-
Bain marie
TC - chaud sec



VITRAGE HAUT
RS / RS+PLAN
CHAUD RV / RV -
CHOCOLAT TC-
Bain marie
TC - chaud sec

PLAN VUE DE HAUT

P 80



CUVE REFRIGEREE FROID STATIQUE

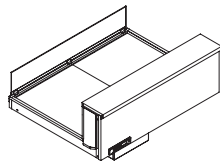
P 80

UCB avec groupe

UCR sans groupe

RS - STATIQUE

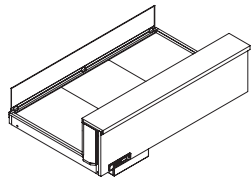
L100



UCB TTLFT228A0000

UCR TTLFT228S0000

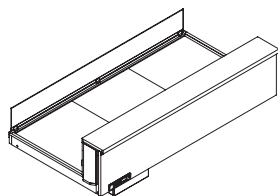
L125



UCB TTLFT328A0000

UCR TTLFT328S0000

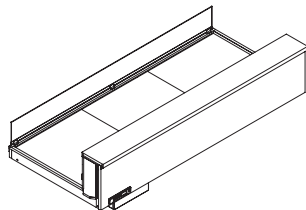
L150



UCB TTLFT428A0000

UCR TTLFT428S0000

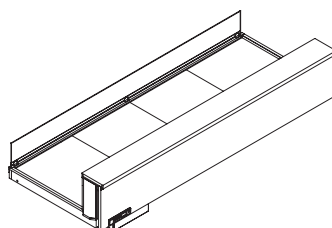
L175



UCB TTLFT528A0000

UCR TTLFT528S0000

L200



UCB TTLFT628A0000

UCR TTLFT628S0000

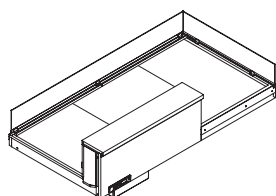
CUVE REFRIGEREE FROID STATIQUE ANGLE

UCB avec groupe

UCR sans groupe

RS - STATIQUE

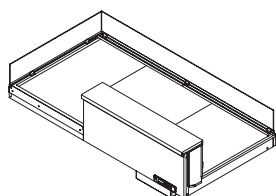
TER DX



UCB TTLFT728A0000

UCR TTLFT728S0000

TER DX



UCB TTLFT828A0000

UCR TTLFT828S0000

VITRINE REFRIGEREE STATIQUE + CHASSIS

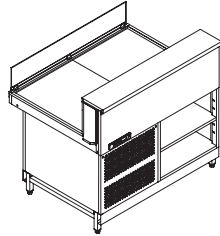
P 80

UCB avec groupe

UCR sans groupe

RS - STATIQUE

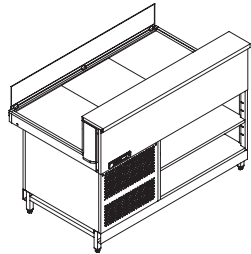
L100



UCB TTLFT298AB000

UCR TTLFT298SB000

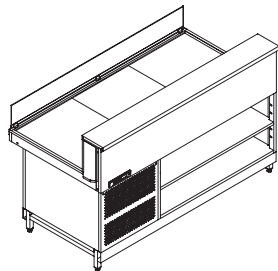
L125



UCB TTLFT398AB000

UCR TTLFT398SB000

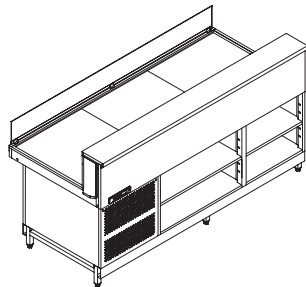
L150



UCB TTLFT498AB000

UCR TTLFT498SB000

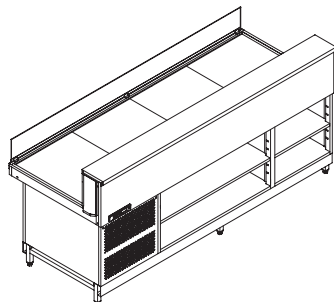
L175



UCB TTLFT598AB000

UCR TTLFT598SB000

L200



UCB TTLFT698AB000

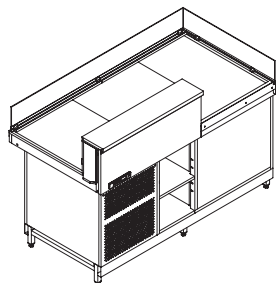
UCR TTLFT698SB000

VITRINE REFRIGEREE D'ANGLE STATIQUE + CHASSIS

UCB avec groupe

UCR sans groupe

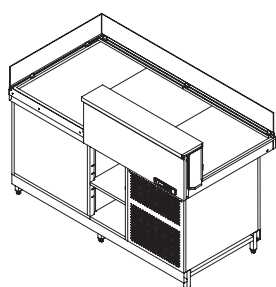
RS - STATIQUE



TER DX

UCB TTLFT798AB000

UCR TTLFT798SB000



TER DX

UCB TTLFT898AB000

UCR TTLFT898SB000

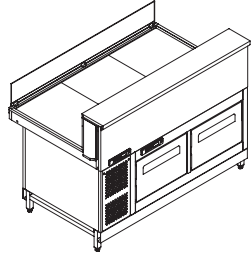
VITRINE REFRIGEREE STATIQUE + CHASSIS RESERVE FROIDE

UCB avec groupe

UCR sans groupe

RS - STATIQUE

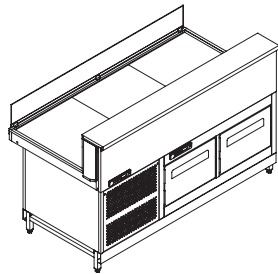
125 2P



UCR

TTLFT398SC000

150 2P



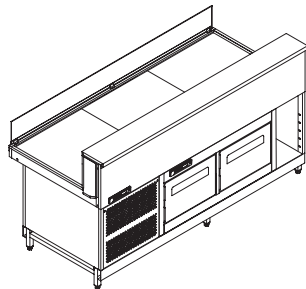
UCB

TTLFT498AC000

UCR

TTLFT498SC000

175 2P



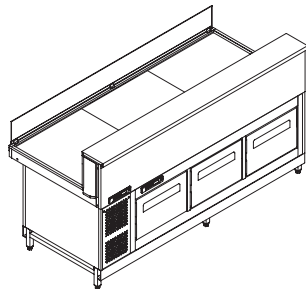
UCB

TTLFT598AC000

UCR

TTLFT598SC000

175 3P



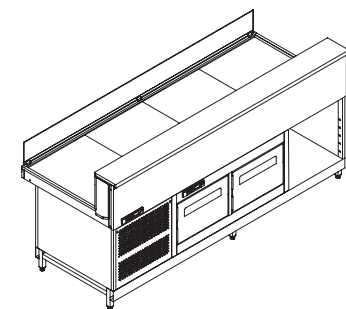
UCB

TTLFT598AC001

UCR

TTLFT598SC001

200 2P



UCB

TTLFT698AC000

UCR

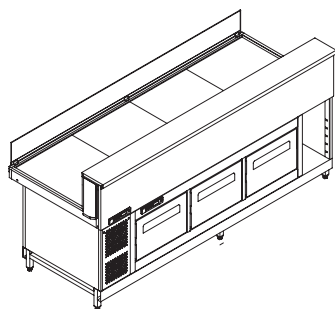
TTLFT698SC000

VITRINE REFRIGEREE STATIQUE + CHASSIS RESERVE FROIDE

UCB avec groupe

UCR sans groupe

RS - STATIQUE



200 3P

UCB TTLFT698AC001

UCR TTLFT698SC001

CUVE REFRIGEREE STATIQUE // PLAN CHAUD

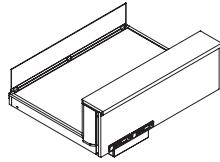
UCB avec groupe

UCR sans groupe

RS - PC
STATIQUE + plan chaud

P 80

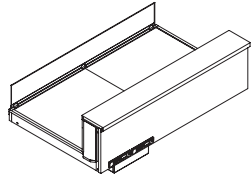
L100



UCB TTLGT228A0000

UCR TTLGT228S0000

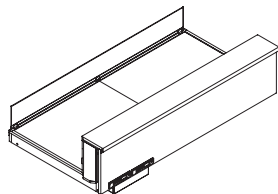
L125



UCB TTLGT328A0000

UCR TTLGT328S0000

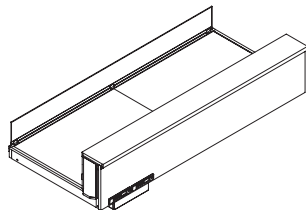
L150



UCB TTLGT428A0000

UCR TTLGT428S0000

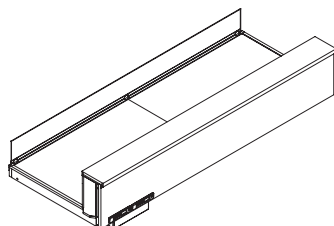
L175



UCB TTLGT528A0000

UCR TTLGT528S0000

L200



UCB TTLGT628A0000

UCR TTLGT628S0000

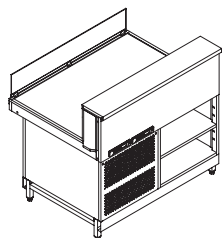
VITRINE REFRIGEREE STATIQUE + CHASSIS PLAN CHAUD

UCB avec groupe

UCR sans groupe

RS - PC
STATIQUE + plan chaud

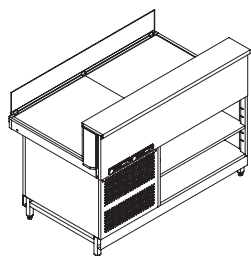
L100



UCB TTLGT298AB000

UCR TTLGT298SB000

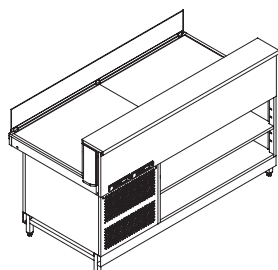
L125



UCB TTLGT398AB000

UCR TTLGT398SB000

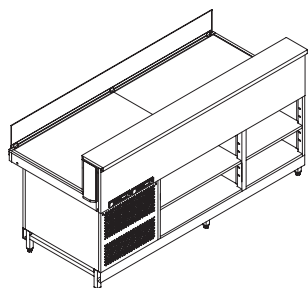
L150



UCB TTLGT498AB000

UCR TTLGT498SB000

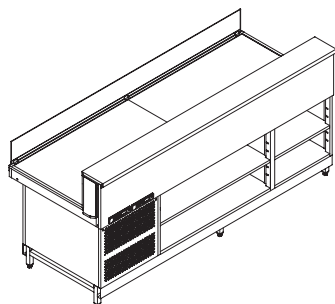
L175



UCB TTLGT598AB000

UCR TTLGT598SB000

L200



UCB TTLGT698AB000

UCR TTLGT698SB000

VITRINE REFRIGEREE STATIQUE + CHASSIS PLAN CHAUD + RESERVE FROIDE

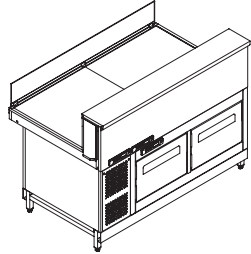
P 80

UCB avec groupe

UCR sans groupe

RS - PC
STATIQUE + plan chaud

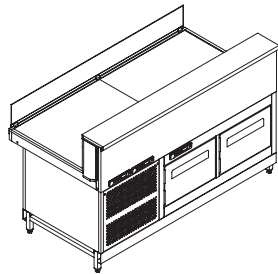
125 2P



UCR

TTLGT398SC000

150 2P



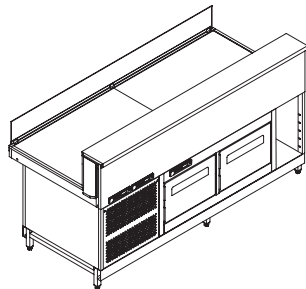
UCB

TTLGT498AC000

UCR

TTLGT498SC000

175 2P



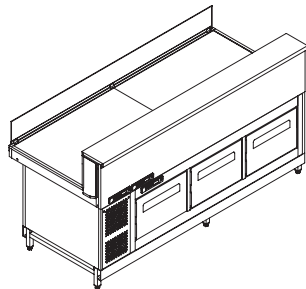
UCB

TTLGT598AC000

UCR

TTLGT598SC000

175 3P



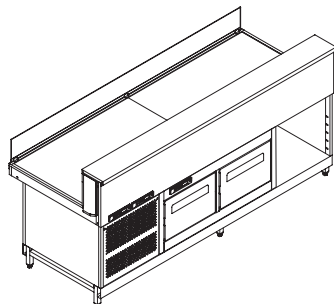
UCB

TTLGT598AC001

UCR

TTLGT598SC001

200 2P



UCB

TTLGT698AC000

UCR

TTLGT698SC000

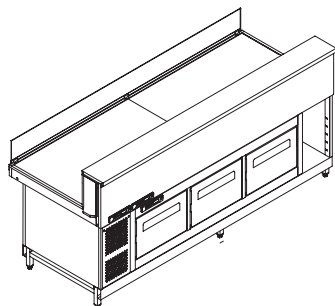
VITRINE REFRIGEREE STATIQUE + CHASSIS PLAN CHAUD + RESERVE FROIDE

P 80

UCB avec groupe

UCR sans groupe

RS - PC
STATIQUE + plan chaud

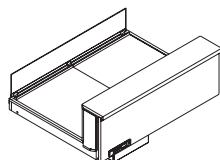


200 3P

UCB TTLGT698AC001

UCR TTLGT698SC001

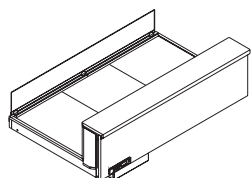
L100



UCB TTLNT228A0000

UCR TTLNT228S0000

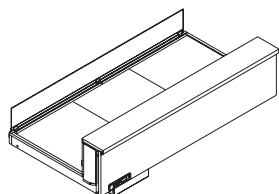
L125



UCB TTLNT328A0000

UCR TTLNT328S0000

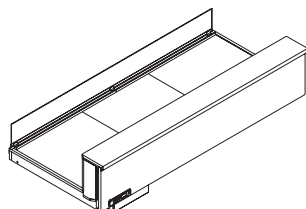
L150



UCB TTLNT428A0000

UCR TTLNT428S0000

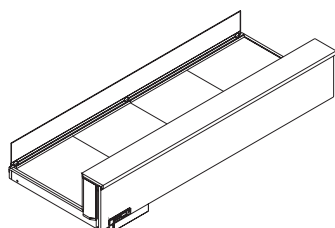
L175



UCB TTLNT528A0000

UCR TTLNT528S0000

L200



UCB TTLNT628A0000

UCR TTLNT628S0000

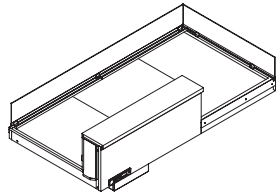
CUVE D'ANGLE REFRIGEREE VENTILEE

P 80

UCB avec groupe

UCR sans groupe

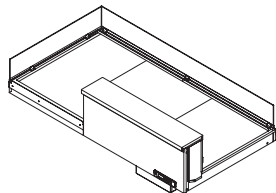
RV - Ventilé



TER DX

UCB TTLNT728A0000

UCR TTLNT728S0000

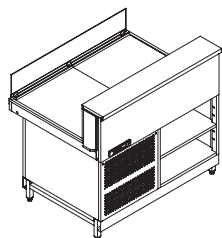


TER SX

UCB TTLNT828A0000

UCR TTLNT828S0000

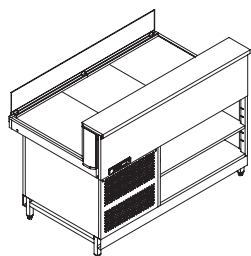
L100



UCB TTLNT298AB000

UCR TTLNT298SB000

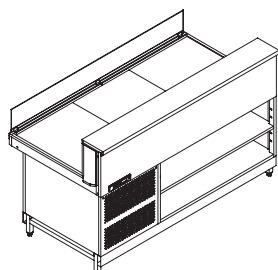
L125



UCB TTLNT398AB000

UCR TTLNT398SB000

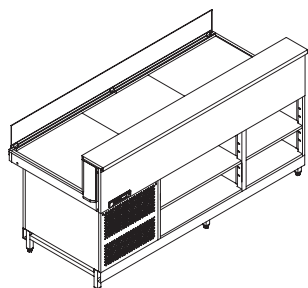
L150



UCB TTLNT498AB000

UCR TTLNT498SB000

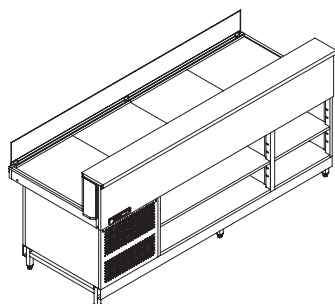
L175



UCB TTLNT598AB000

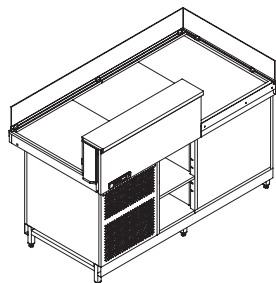
UCR TTLNT598SB000

L200



UCB TTLNT698AB000

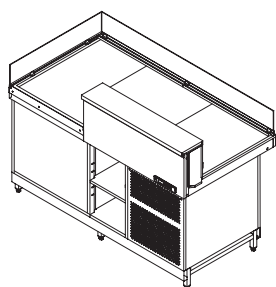
UCR TTLNT698SB000



TER DX

UCB TTLNT798AB000

UCR TTLNT798SB000



TER SX

UCB TTLNT898AB000

UCR TTLNT898SB000

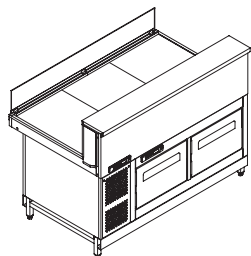
VITRINE REFRIGEREE VENTILEE + CHASSIS AVEC RESERVE FROIDE

UCB avec groupe

UCR sans groupe

RV - Ventilé

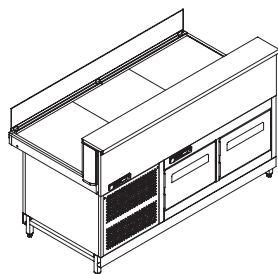
125 2P



UCR

TTLNT398SC000

150 2P



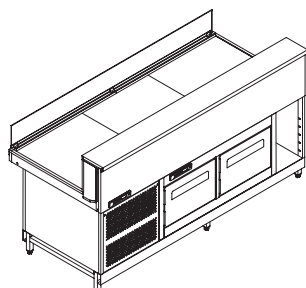
UCB

TTLNT498AC000

UCR

TTLNT498SC000

175 2P



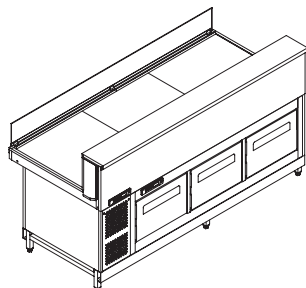
UCB

TTLNT598AC000

UCR

TTLNT598SC000

175 3P



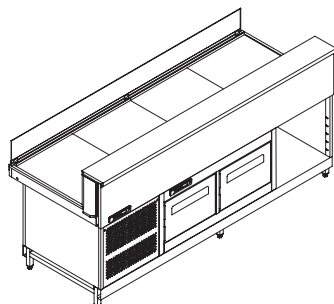
UCB

TTLNT598AC001

UCR

TTLNT598SC001

200 2P



UCB

TTLNT698AC000

UCR

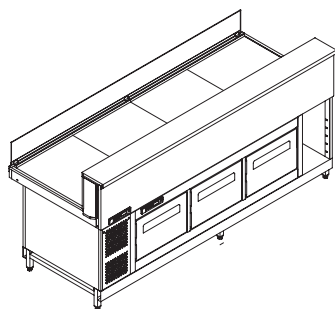
TTLNT698SC000

VITRINE REFRIGEREE VENTILEE + CHASSIS AVEC RESERVE FROIDE

UCB avec groupe

UCR sans groupe

RV - Ventilé



200 3P

UCB TTLNT698AC001

UCR TTLNT698SC001

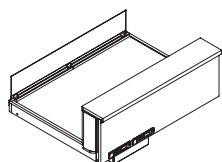
CUVE REFRIGEREE VENTILEE + PLAN CHAUD

UCB avec groupe

UCR sans groupe

RV - Ventilé + plan chaud

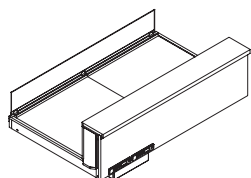
L100



UCB TTLQT228A0000

UCR TTLQT228S0000

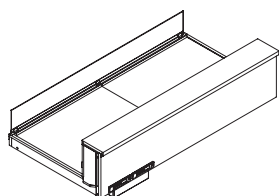
L125



UCB TTLQT328A0000

UCR TTLQT328S0000

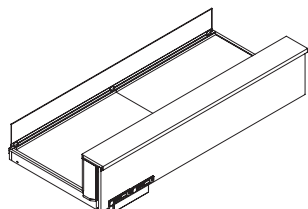
L150



UCB TTLQT428A0000

UCR TTLQT428S0000

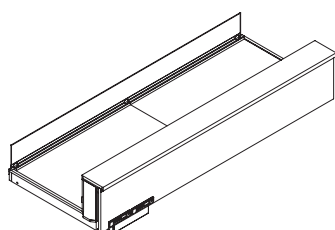
L175



UCB TTLQT528A0000

UCR TTLQT528S0000

L200



UCB TTLQT628A0000

UCR TTLQT628S0000

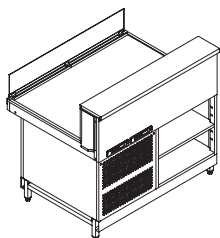
VITRINE REFRIGEREE VENTILEE + CHASSIS PLAN CHAUD

UCB avec groupe

UCR sans groupe

RV - Ventilé + plan chaud

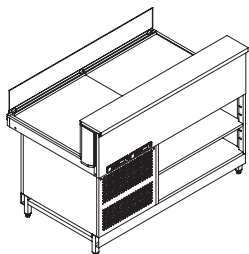
L100



UCB TTLQT298AB000

UCR TTLQT298SB000

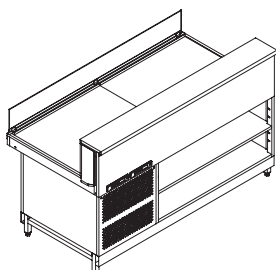
L125



UCB TTLQT398AB000

UCR TTLQT398SB000

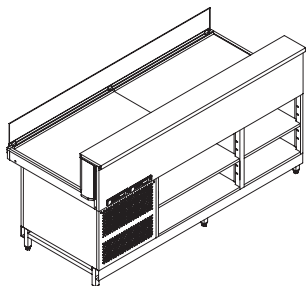
L150



UCB TTLQT498AB000

UCR TTLQT498SB000

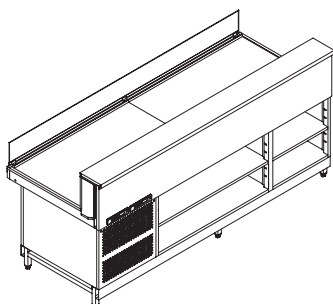
L175



UCB TTLQT598AB000

UCR TTLQT598SB000

L200



UCB TTLQT698AB000

UCR TTLQT698SB000

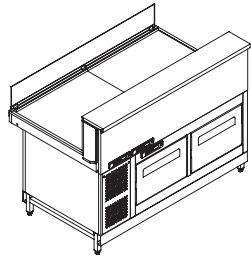
VITRINE REFRIGEREE VENTILEE + CHASSIS PLAN CHAUD + RESERVE FROIDE

UCB avec groupe

UCR sans groupe

RV - Ventilé + plan chaud

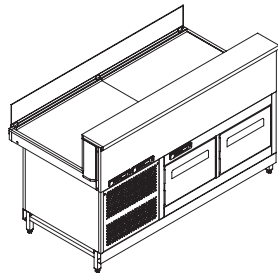
125 2P



UCR

TTLQT398SC000

150 2P



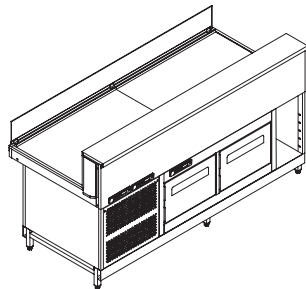
UCB

TTLQT498AC000

UCR

TTLQT498SC000

175 2P



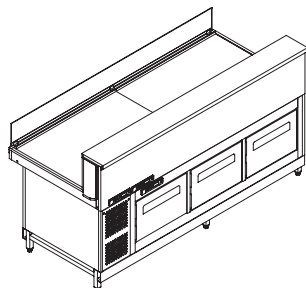
UCB

TTLQT598AC000

UCR

TTLQT598SC000

175 3P



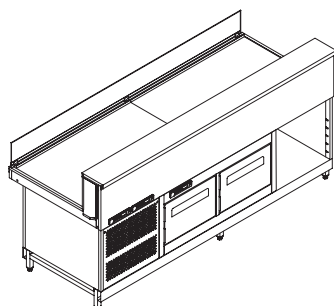
UCB

TTLQT598AC001

UCR

TTLQT598SC001

200 2P



UCB

TTLQT698AC000

UCR

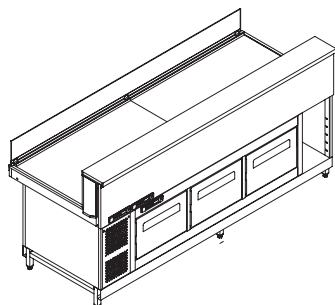
TTLQT698SC000

VITRINE REFRIGEREE VENTILEE + CHASSIS PLAN CHAUD + RESERVE FROIDE

UCB avec groupe

UCR sans groupe

RV - Ventilé + plan chaud



200 3P

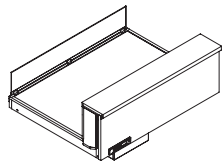
UCB TTLOT698AC001

UCR TTLOT698SC001

CUVE CHAUDE (SECHE)

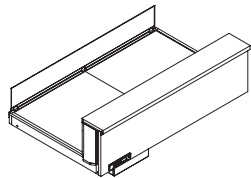
P 80

L100



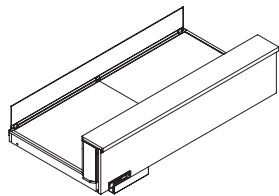
TTLST228S0000

L125



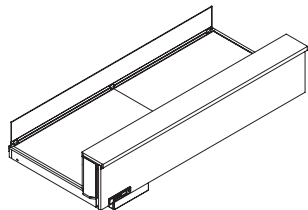
TTLST328S0000

L150



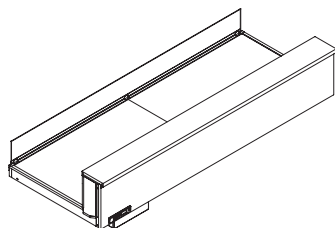
TTLST428S0000

L175

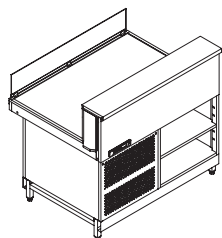


TTLST528S0000

L200

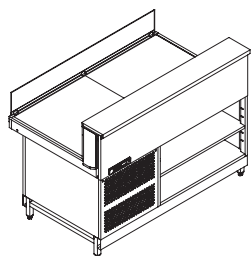


TTLST628S0000



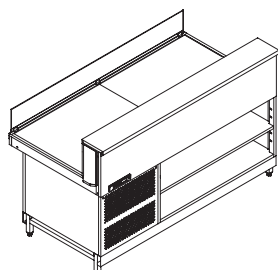
L100

TTLST298SB000



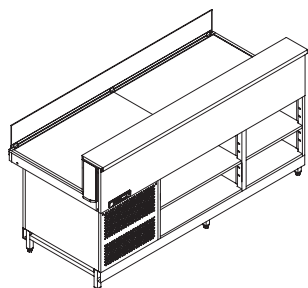
L125

TTLST398SB000



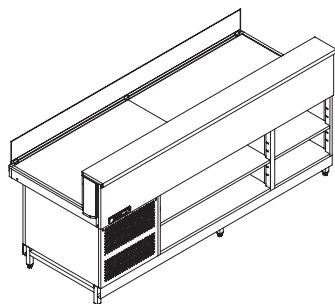
L150

TTLST498SB000



L175

TTLST598SB000



L200

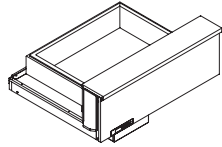
TTLST698SB000

CUVE CHAUDE BAIN-MARIE

P 80

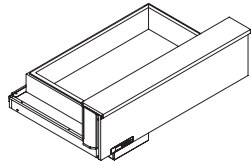
TC - Bain-marie

L100



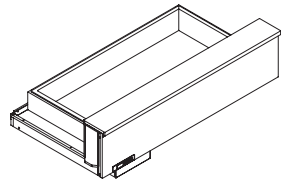
TTLUT228S0000

L125



TTLUT328S0000

L150



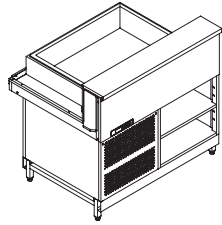
TTLUT428S0000

VITRINE CHAUDE BAIN-MARIE + CHASSIS

P 80

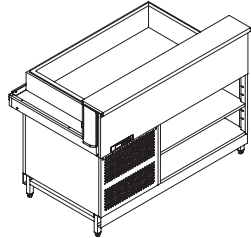
TC - Bain-marie

L100



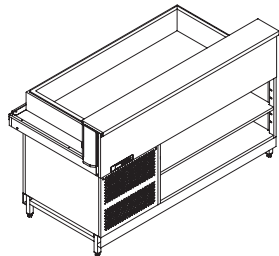
TTLUT298SB000

L125



TTLUT398SB000

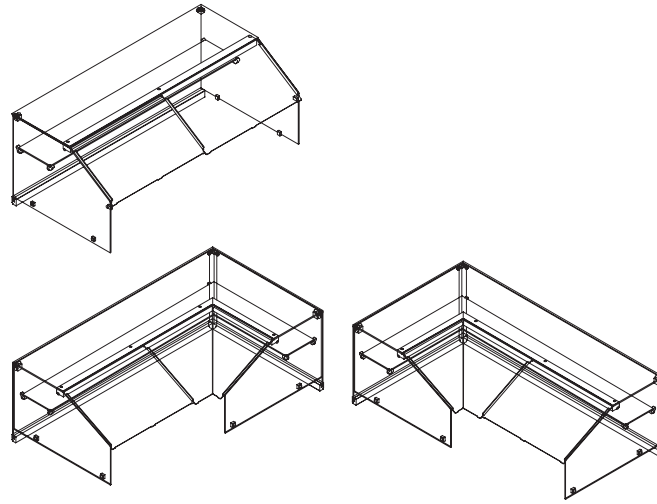
L150



TTLUT498SB000

ACCESSOIRES DIFFERENTS VITRAGES

vitrage droit bas 1 étagère
fermeture arrière lumière
LED



L100

L125

L150

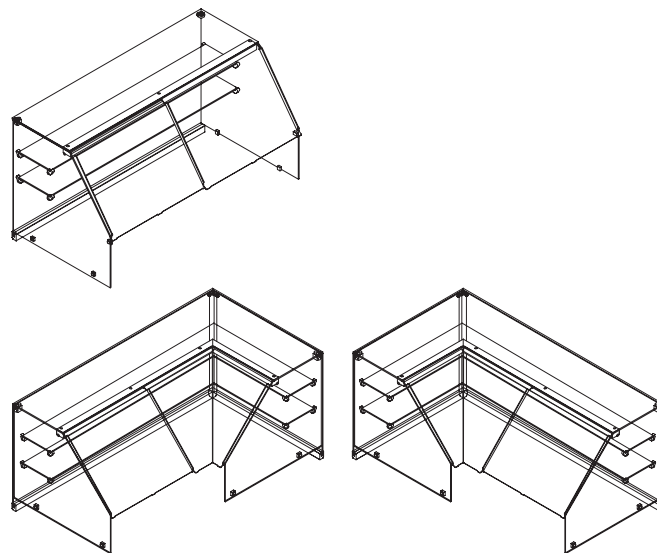
L175

L200

TER DX

TER SX

vitrage droit haut 2 étagères
fermeture arrière lumière
LED



L100

L125

L150

L175

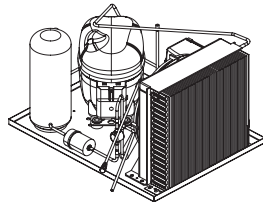
L200

TER DX

TER SX

GRUPE FRIGORIFIQUE POUR MODULE A DISTANCE

GRUPE 50HZ



L100 9004770800000

L125 9004770800001

L150 9004770800002

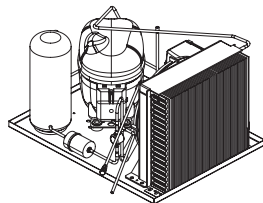
L175 9004770800003

L200 9004770800004

TER DX

TER SX

GRUPE 50HZ
(CHOCOLAT)



L100 9004770800005

L125 9004770800006

L150 9004770800007

L175 9004770800008

L200 9004770800009

TER DX

TER SX