

millennium

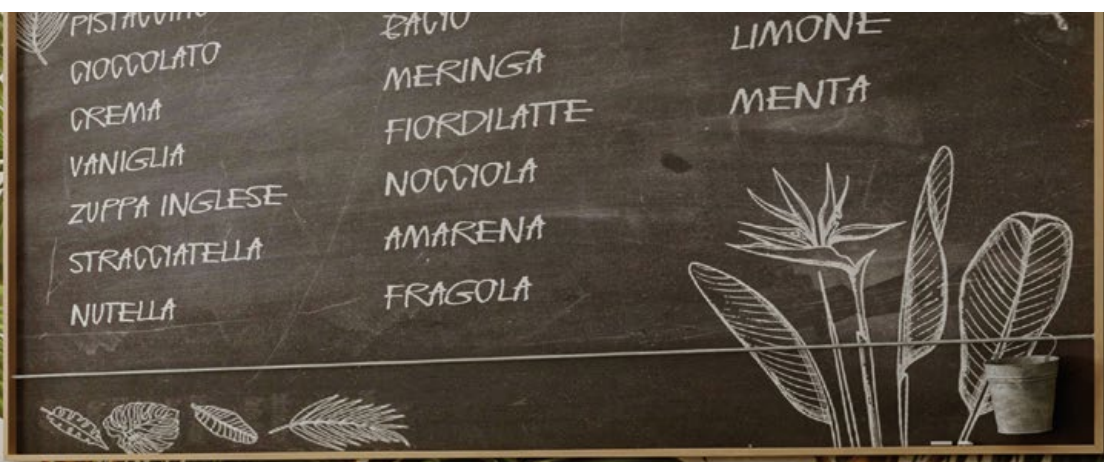
Gelato



PISTACCHIO
CIOCCOLATO
CREMA
VANIGLIA
ZUPPA INGLESE
STRACCIATELLA
NUTELLA

CAJIO
MERINGA
FIORDILATTE
NOCCIOLA
AMARENA
FRAGOLA

LIMONE
MENTA



millennium

H 135

P 110

L 120 • 155 • 170 • 190 • 220

Gelato

	TN Chiller	TB Freezer	TB/TN Dual Temp
--	---------------	---------------	--------------------

RS-Static

RV-Ventilated

TCS-Heated

CH-Chocolate

Installation

- Plug-in
- Remote (optional)

Configuration

- Dual Temperature (optional)
- 1 shelf (optional)

Temperature

-20/+2 °C

Refrigerant

R290 (Plug-in)
R452A (Remote)

Refrigeration

Ventilated

Compressor

Hermetic

Defrost

Reverse cycle

Climate class

7

Upper glass

Single

Front glass

Heated single

Side glasses

Heated double

Front opening system

- Servo bottom-up opening system (LX)
- Bottom-down opening system (ST)

Rear closing system

- Plexiglass sliding doors
- Self rolling curtain

Work top

Stainless steel

Lighting

Led 5700 K

Equipment handling

Swivel casters with brake and height adjustable feet

Installazione

- Plug-in
- Remoto (optional)

Configurazione

- Dual Temperature (optional)
- 1 mensola (optional)

Temperatura

-20/+2 °C

Refrigerante

R290 (Plug-in)
R452A (Remote)

Refrigerazione

Ventilata

Compressore

Ermetico

Sbrinamento

Inversione di ciclo

Classe Climatica

7

Vetro superiore

Singolo

Vetro frontale

Singolo riscaldato

Vetri laterali

Doppio (camera) riscaldato

Apertura anteriore

- Apertura servoassistita verso l'alto (LX)
- Apertura verso il basso (ST)

Chiusura posteriore

- Scorrevoli in Plexiglass
- Tenda manuale autoavvolgente

Piano di servizio

Acciaio inox

Illuminazione

Led 5700 K

Movimentazione

Ruote pivotanti con freno e piedini regolabili in altezza



R290



Reverse cycle

7

Climatic class



Dual temperature



ST



LX

MILLENNIUM LX/ST GELATO		Model type Tipo di banco	Total display area Superficie espositiva totale m ²	Temperature class Classe di temperatura	Recommended temperature Temperatura consigliata °C	Energy class Classe energetica		Energy efficiency index Indice di efficienza energetica EEI		Annual energy consumption Consumo annuo AEC kWh/A		Light source type and class Tipo e classe illuminazione
Height Altezza	Length Lunghezza					R452A	R290	R452A	R290	R452A	R290	
H135 LX	120	IGF1	0,71	G2	-15°C	D	D	46,57	43,77	7.934	7.456	-
	155	IGF1	0,95	G2	-15°C	E	E	62,23	58,48	12.240	11.504	-
	170	IGF1	1,07	G2	-15°C	E	D	54,00	49,76	11.334	10.445	-
	190	IGF1	1,19	G2	-15°C	E	D	55,89	49,65	12.467	11.076	-
	220	IGF1	1,43	G2	-15°C	E	D	54,52	49,75	13.600	12.410	-
H135 ST	120	IGF1	0,71	G2	-15°C	D	D	45,22	42,50	7.702	7.239	-
	155	IGF1	0,95	G2	-15°C	E	E	60,41	56,78	11.884	11.169	-
	170	IGF1	1,07	G2	-15°C	E	D	52,43	49,27	11.004	10.342	-
	190	IGF1	1,19	G2	-15°C	E	D	54,26	48,68	12.104	10.859	-
	220	IGF1	1,43	G2	-15°C	E	D	52,94	49,75	13.204	12.410	-

Configuration: air cooled plug in unit (R290 or R452A), self-rolling curtain closure, led lighting.

Configurazione: motore a bordo ad aria (R290 or R452A), chiusura tendina manuale autoavvolgente, illuminazione led.



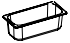



Millennium Gelato

		120	155	170
External dimensions (LxDxH) Dimensioni esterne (LxPxH)	LX ST	1166 x 1080 x 1356 mm 1166 x 1054 x 1356 mm	1496 x 1080 x 1356 mm 1496 x 1054 x 1356 mm	1661 x 1080 x 1356 mm 1661 x 1054 x 1356 mm
Capacity (gross/net) Capacità (lorda/netta)	LX ST	630 / 118 lt	870 / 160 lt	970 / 181 lt
Net weight Peso netto		200 kg	230 kg	260 kg
Refrigeration Refrigerazione		Ventilated Ventilata		
Refrigerant Refrigerante		R290		
Climatic class Classe climatica		7		
Operating conditions Condizioni ambientali		35 °C / 75 %RH		
Cabinet capacity range Temperatura di regolazione		-20/+2 °C		
Product temperature Temperatura prodotto		-16/-14 °C		
Compressor (q.ty - type) Compressore (q.tà - tipologia)		1 - Hermetic 1 - Ermetico	2 - Hermetics 2 - Ermetici	
Defrost Sbrinamento		Reverse Cycle Inversione di Ciclo		
Power supply Alimentazione		230 V / 1 Ph / 50 Hz		
Electrical input (standard) Assorbimento elettrico		1050 W / 5,1 A	1690 W / 8,3 A	1800 W / 8,9 A
Electrical input (defrost) Assorbimento elettrico		1400 W / 6,6 A	2340 W / 12,4 A	2450 W / 13,3 A

Technical sheet about models whit condensing unit included with air cooled
Dati tecnici riferiti a modelli con unità a bordo con condensazione ad aria

Setup

Allestimento

5 Lt 360 x 165 x 120 H		12	16	18
5 Lt 360 x 250 x 80 H		8	10	12
Ice cream stick container Vaschetta stecchi		8	10	12
Single portion container Vaschetta monoporzioni		8	10	12
Pastry Tray Vassoio pasticceria		1046 x 720 mm	1376 x 720 mm	1541 x 720 mm
Shelf Mensola		1034 x 240 mm	1364 x 240 mm	1529 x 240 mm

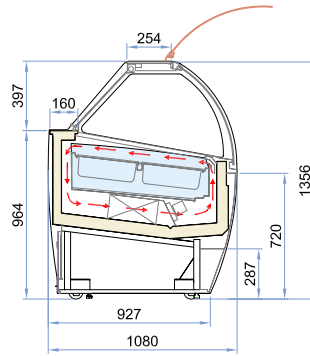
Accessori

Accssories

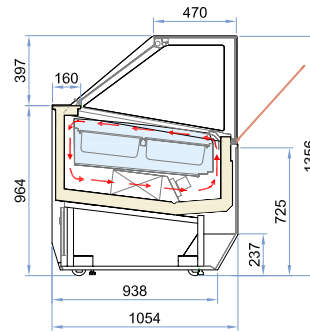
Grey cone holder Portaconi completo grigio		•	•	•
Cone holder complete of toppings container Portaconi completo di vaschette portagranelle		•	•	•
Console scoop washer with shower Console lavaporzionate con doccia		•	•	•
Console scoop washer with water tap Console lavaporzionate con rubinetto		•	•	•

190	220
1826 x 1080 x 1356 mm	2156 x 1080 x 1356 mm
1826 x 1054 x 1356 mm	2156 x 1054 x 1356 mm
1080 / 201 lt	1300 / 241 lt
310 kg	360 kg
Ventilated Ventilata	
R290	
7	
35 °C / 75 %RH	
-20/+2 °C	
-16/-14 °C	
2 - Hermetics 2 - Ermetici	
Reverse Cycle Inversione di Ciclo	
230 V / 1 Ph / 50 Hz	
1890 W / 9,3 A	1990 W / 9,8 A
2560 W / 13,6 A	2640 W / 14,0 A

LX



ST



Available colours - Colori disponibili

20	24
12	16
12	16
12	16
1706 x 720 mm	2036 x 720 mm
1694 x 240 mm	2024 x 240 mm

Front panel (1) and Grid (2)
Pannello frontale (1) e Griglia (2)

-  RAL 9003
-  RAL on request
- **Standard / Di serie**

Side panels (3)
Fianchi laterali

-  RAL 9003
-  RAL on request
- **Standard / Di serie**

•	•
•	•
•	•
•	•



Gelato configuration

120



Container /
Vaschetta
5 Lt
360x165x120H



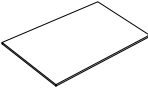
12



Container /
Vaschetta
5 Lt
360x250x80H



8



Tray /
Vassoio



1046x720 mm



Shelf /
Mensola



1034x240 mm

155



16



10



1376x720 mm



1364x240 mm

170



18



12



1541x720 mm



1529x240 mm

190



Container /
Vaschetta
5 Lt
360x165x120H



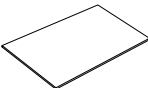
20



Container /
Vaschetta
5 Lt
360x250x80H



12



Tray /
Vassoio



1706x720 mm



Shelf /
Mensola



1694x240 mm

220



24



16



2036x720 mm



2024x240 mm



millennium

Pastry





millennium

H 135

P 110

L 120 • 170 • 220

Pastry

	TN Chiller	TB Freezer	TB/TN Dual Temp
--	---------------	---------------	--------------------

RS-Static

RV-Ventilated

TCS-Heated

CH-Chocolate

Installation

- Plug-in
- Remote (optional)

Configuration

- 1 shelf
- 2 shelves

Temperature

+1/+10 °C

Refrigerant

R290 (Plug-in)
R452A (Remote)

Refrigeration

Ventilated

Compressor

Hermetic

Defrost

Off cycle

Climate class

3

Upper glass

Single

Front glass

Heated single

Side glasses

Heated double

Front opening system

- Servo bottom-up opening system (LX)
- Bottom-down opening system (ST)

Rear closing system

- Plexiglass sliding doors
- Self rolling curtain

Work top

Stainless steel

Lighting

Led 5700 K

Equipment handling

Swivel casters with brake and height adjustable feet

Installazione

- Plug-in
- Remoto (optional)

Configurazione

- 1 mensola
- 2 mensole

Temperatura

+1/+10 °C

Refrigerante

R290 (Plug-in)
R452A (Remote)

Refrigerazione

Ventilata

Compressore

Ermetico

Sbrinamento

Fermata compressore

Classe Climatica

3

Vetro superiore

Singolo

Vetro frontale

Singolo riscaldato

Vetri laterali

Doppio (camera) riscaldato

Apertura anteriore

- Apertura servoassistita verso l'alto (LX)
- Apertura verso il basso (ST)

Chiusura posteriore

- Scorrevoli in Plexiglass
- Tenda manuale autoavvolgente

Piano di servizio

Acciaio inox

Illuminazione

Led 5700 K

Movimentazione

Ruote pivotanti con freno e piedini regolabili in altezza



R290



LX



ST

MILLENIUM LX/ST PASTRY		Model type Tipo di banco		Total display area Superficie espositiva totale m ²		Temperature class Classe di temperatura		Recommended temperature Temperatura consigliata °C		Energy class Classe energetica		Energy efficiency index Indice di efficienza energetica EEI		Annual energy consumption Consumo annuo AEC kWh/A		Light source type and class Tipo e classe illuminazione
Height Altezza	Length Lunghezza	R452A	R290	R452A	R290	R452A	R290	R452A	R290	R452A	R290	R452A	R290	R452A	R290	
H135 LX	120	IHC7	IHC7	0,34	0,34	M1	M1	+2	+2	G	G	91,43	85,93	1.943	1.826	-
	170	IHC7	IHC7	0,51	0,51	M1	M1	+2	+2	G	G	99,99	93,97	2.381	2.238	-
	220	-	IHC7	-	0,68	-	M1	-	+2	-	G	-	98,22	-	2.592	-
H135 ST	120	IHC7	IHC7	0,34	0,34	M1	M1	+2	+2	G	G	91,79	86,27	1.943	1.826	-
	170	-	IHC7	-	0,50	-	M1	-	+2	-	G	-	94,85	-	2.238	-
	220	-	IHC7	-	0,66	-	M1	-	+2	-	G	-	99,55	-	2.592	-

Configuration: air cooled plug in unit (R290 or R452A), self-rolling curtain closure, led lighting.

Configurazione: motore a bordo ad aria (R290 or R452A), chiusura tendina manuale autoavvolgente, illuminazione led.



Millennium Pastry

		120	170	220
External dimensions (LxDxH) Dimensioni esterne (LxPxH)	LX ST	1166 x 1080 x 1356 mm 1166 x 1054 x 1356 mm	1661 x 1080 x 1356 mm 1661 x 1054 x 1356 mm	2156 x 1080 x 1356 mm 2156 x 1054 x 1356 mm
Capacity (gross/net) Capacità (lorda/netta)	LX ST	400 / 150 lt	590 / 220 lt	700 / 300 lt
Net weight Peso netto		200 kg	230 kg	260 kg
Refrigeration Refrigerazione		Ventilated Ventilata		
Refrigerant Refrigerante		R290		
Climatic class Classe climatica		3		
Operating conditions Condizioni ambientali		25 °C / 60 %RH		
Product temperature Temperatura prodotto		+1/+10 °C		
Compressor (q.ty - type) Compressore (q.tà - tipologia)		1 - Hermetic 1 - Ermetico		
Defrost Sbrinamento		Off Cycle Fermata compressore		
Power supply Alimentazione		230 V / 1 Ph / 50 Hz		
Electrical input (standard) Assorbimento elettrico		650 W / 3 A	1150 W / 5,8 A	1250 W / 6 A
Electrical input (defrost) Assorbimento elettrico		45 W / 0,4 A	50 W / 0,6 A	60 W / 0,8 A

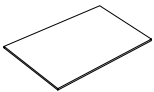





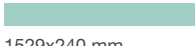
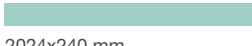
Technical sheet about models whit condensing unit included with air cooled
Dati tecnici riferiti a modelli con unità a bordo con condensazione ad aria

Setup

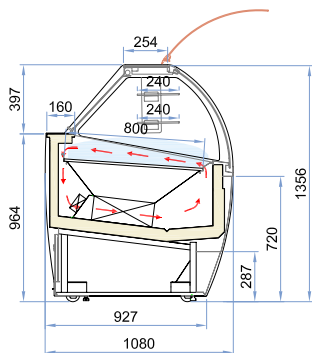
Allestimento

Pastry Tray Vassoio pasticceria	•	•	•
Shelf Mensola	•	•	•

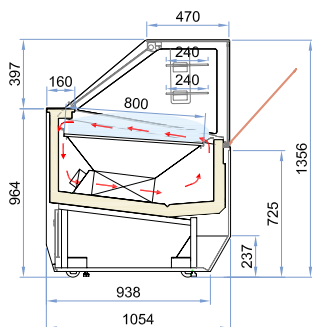
Pastry configuration - Configurazioni pasticceria

	120	170	220
 Tray / Vassoio	 1047x800 mm	 1542x800 mm	 2036x800 mm
 Shelf / Mensola	 1034x240 mm	 1529x240 mm	 2024x240 mm

LX



ST



Available colours - Colori disponibili

Front panel (1) and Grid (2)
Pannello frontale (1) e Griglia (2)

-  RAL 9003
-  RAL on request

• **Standard** / Di serie

Side panels (3)
Fianchi laterali

-  RAL 9003
-  RAL on request

• **Standard** / Di serie

