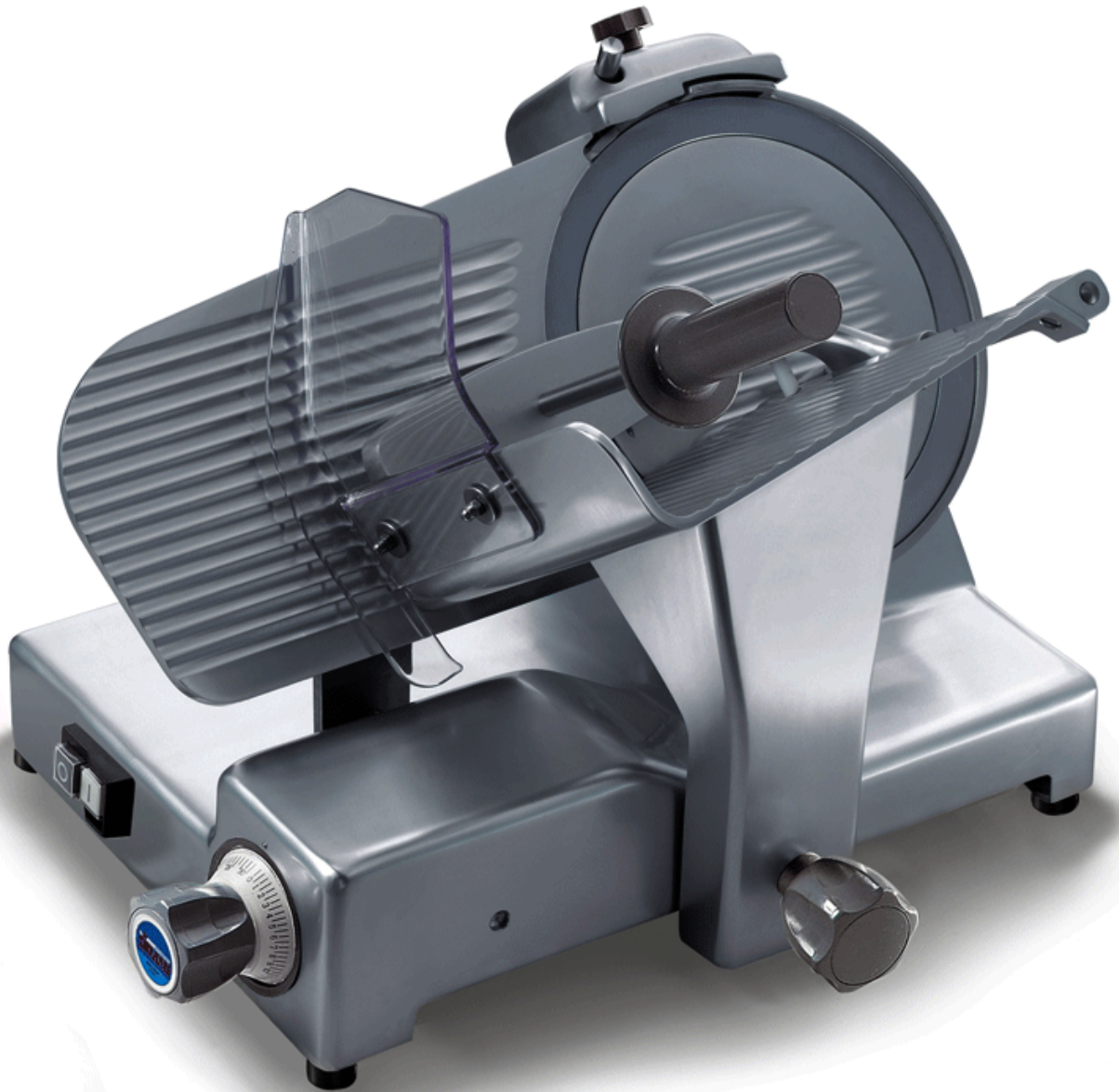
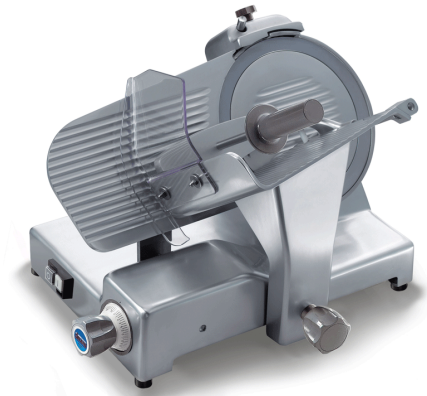


TRANCHEUSES CANOVA



6 modèles



- Ligne arrondie sans arête et vis à l'extérieur.
- Axe de roulement du chariot chromé, rectifié et poli.
- Bagues auto-lubrifiantes.
- Butées sur chariot en caoutchouc vulcanisé.
- Protection su support voile aisément amovible.
- Guide-tranche en acier inox avec emboîtement à baïonnette.
- Toutes les minuterics sont en acier inox.
- Bague de protection étanche sur la poulie.
- 41 mm d'espace entre lame et tête.
- Protection inférieure.
- Fiche électronique commutable 110-220-380 V monophasée et triphasée.
- Dispositif d'affûtage avec cuvette inférieure de protection.
- Inclinaison lame à 38°.
- Poignées en plastique.
- Pieds en caoutchouc.
- Interrupteur protection IP 44.

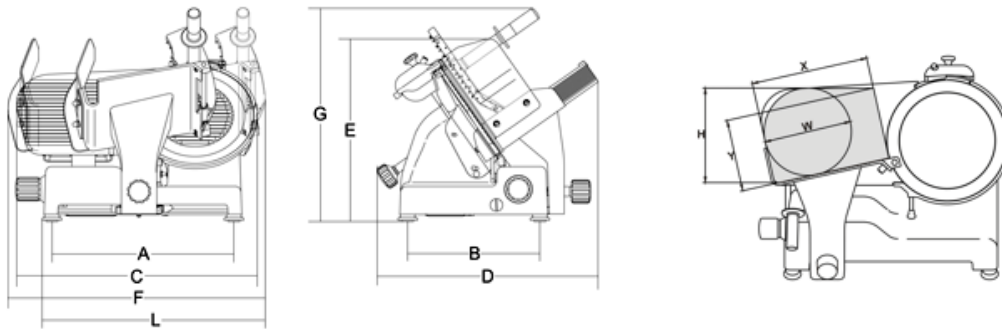


Espace remarquable entre la lame et le corps de la machine



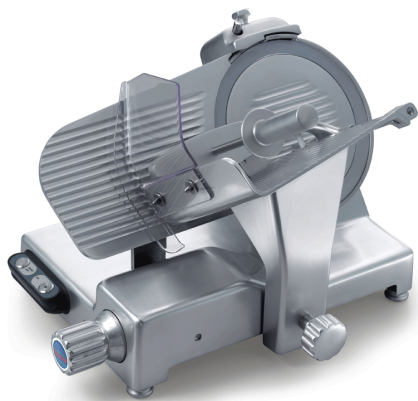
Grande trémie

Fiche technique



Données techniques

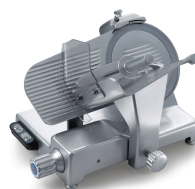
Modèle	CANOVA 250
∅ lame	mm 250 - inch. 10
Moteur	watt 147 - Hp 0,20
Epaisseur de coupe	mm 19
Course du chariot	mm 275
Plateau	mm 240x230
A	mm 428
B	mm 290
C	mm 560
D	mm 495
E	mm 365
F	mm 660
G	mm 500
L	mm 550
X	mm 230
Y	mm 140
H	mm 190
W	mm 175
Poids net	kg 24,5
Emballage	mm 800x600x520



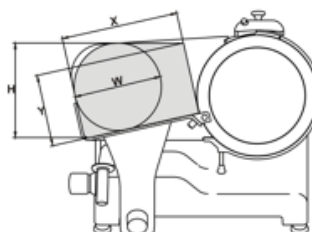
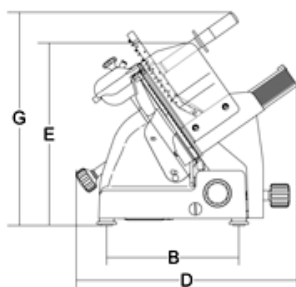
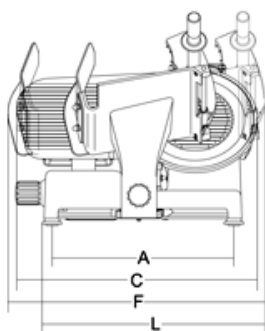
- Ligne arrondie sans arête et vis à l'extérieur.
- Axe de roulement du chariot chromé, rectifié et poli.
- Bagues auto-lubrifiantes.
- Butées sur chariot en caoutchouc vulcanisé.
- Protection du support voile aisément amovible.
- Guide-tranche en acier inox avec emboîtement à baïonnette.
- Toutes les minuteriers sont en acier inox.
- Bague de protection étanche sur la poulie.
- 41 mm d'espace entre lame et tête.
- Protection inférieure.
- Fiche électronique commutable 110-220-380 V monophasée et triphasée.
- Dispositif d'affûtage avec cuvette inférieure de protection.
- Inclinaison lame à 38°.
- Poignée en aluminium.
- Pieds télescopiques en aluminium avec base en caoutchouc.
- Boutons IP 67 en acier inox.



Grande trémie

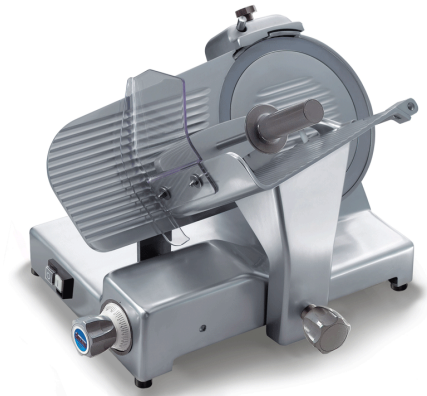


Fiche technique



Données techniques

Modèle	CANOVA 250 TOP
ø lame	mm 250 - inch. 10
Moteur	watt 147 - Hp 0,20
Epaisseur de coupe	mm 19
Course du chariot	mm 275
Plateau	mm 240x230
A	mm 428
B	mm 290
C	mm 560
D	mm 495
E	mm 365
F	mm 660
G	mm 500
L	mm 550
X	mm 230
Y	mm 140
H	mm 190
W	mm 175
Poids net	kg 24,5
Emballage	mm 800x600x520



- Ligne arrondie sans arête et vis à l'extérieur.
- Axe de roulement du chariot chromé, rectifié et poli.
- Bagues auto-lubrifiantes.
- Butées sur chariot en caoutchouc vulcanisé.
- Protection du support voile aisément amovible.
- Guide-tranche en acier inox avec emboîtement à baïonnette.
- Toutes les minuterics sont en acier inox.
- Bague de protection étanche sur la poulie.
- 41 mm d'espace entre lame et tête.
- Protection inférieure.
- Fiche électronique commutable 110-220-380 V monophasée et triphasée.
- Dispositif d'affûtage avec cuvette inférieure de protection.
- Inclinaison lame à 38°.
- Poignées en plastique.
- Pieds en caoutchouc.
- Interrupteur protection IP 44.

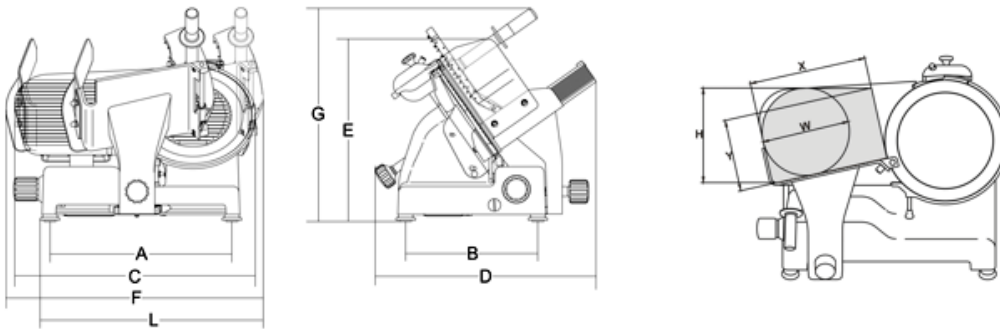


Espace remarquable entre la lame et le corps de la machine



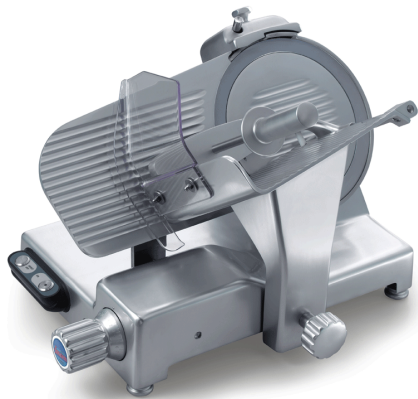
Grande trémie

Fiche technique



Données techniques

Modèle	CANOVA 275
∅ lame	mm 275 - inch. 11
Moteur	watt 210 - Hp 0,29
Épaisseur de coupe	mm 19
Course du chariot	mm 275
Plateau	mm 240x230
A	mm 428
B	mm 290
C	mm 580
D	mm 495
E	mm 360
F	mm 650
G	mm 495
L	mm 530
X	mm 230
Y	mm 155
H	mm 208
W	mm 185
Poids net	kg 25,5
Emballage	mm 800x600x520



- Ligne arrondie sans arête et vis à l'extérieur.
- Axe de roulement du chariot chromé, rectifié et poli.
- Bagues auto-lubrifiantes.
- Butées sur chariot en caoutchouc vulcanisé.
- Protection su support voile aisément amovible.
- Guide-tranche en acier inox avec emboîtement à baïonnette.
- Toutes les minuteries sont en acier inox.
- Bague de protection étanche sur la poulie.
- 41 mm d'espace entre lame et tête.
- Protection inférieure.
- Fiche électronique commutable 110-220-380 V monophasée et triphasée.
- Dispositif d'affûtage avec cuvette inférieure de protection.
- Inclinaison lame à 38°.
- Poignée en aluminium.
- Pieds télescopiques en aluminium avec base en caoutchouc.
- Boutons IP 67 en acier inox.

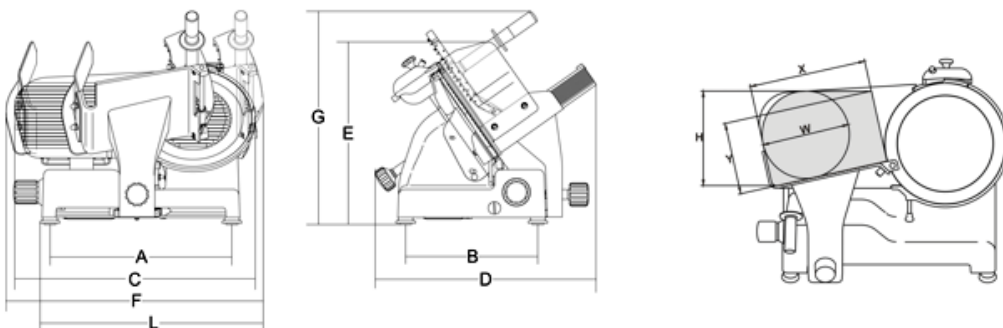


Grande trémie



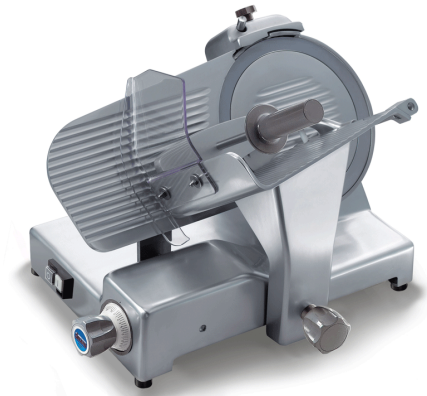
Espace remarquable entre la lame et le corps de la machine

Fiche technique



Données techniques

Modèle	CANOVA 275 TOP
ø lame	mm 275 - inch. 11
Moteur	watt 210 - Hp 0,29
Epaisseur de coupe	mm 19
Course du chariot	mm 275
Plateau	mm 240x230
A	mm 428
B	mm 290
C	mm 580
D	mm 495
E	mm 360
F	mm 650
G	mm 495
L	mm 530
X	mm 230
Y	mm 155
H	mm 208
W	mm 185
Poids net	kg 25,5
Emballage	mm 800x600x520



- Ligne arrondie sans arête et vis à l'extérieur.
- Axe de roulement du chariot chromé, rectifié et poli.
- Bagues auto-lubrifiantes.
- Butées sur chariot en caoutchouc vulcanisé.
- Protection du support voile aisément amovible.
- Guide-tranche en acier inox avec emboîtement à baïonnette.
- Toutes les minuteriers sont en acier inox.
- Bague de protection étanche sur la poulie.
- 41 mm d'espace entre lame et tête.
- Protection inférieure.
- Fiche électronique commutable 110-220-380 V monophasée et triphasée.
- Dispositif d'affûtage avec cuvette inférieure de protection.
- Extracteur lame standard.
- Inclinaison lame à 38°.
- Poignées en plastique.
- Pieds en caoutchouc.
- Interrupteur protection IP 44.

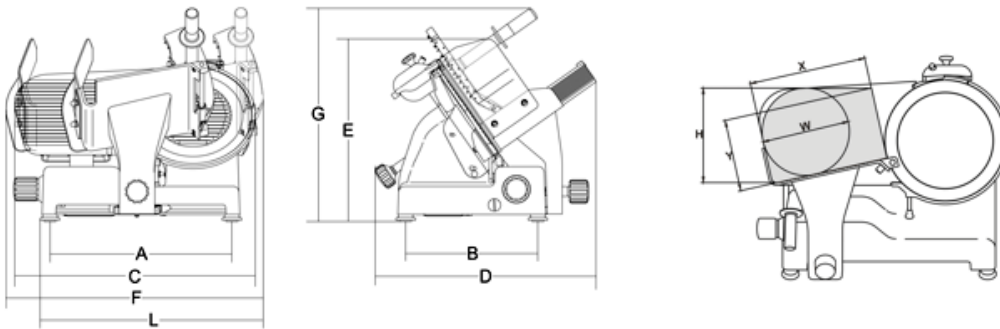


Grande trémie



Espace remarquable entre la lame et le corps de la machine

Fiche technique



Données techniques

Modèle	CANOVA 300
∅ lame	mm 300 - inch. 12
Moteur	watt 210 - Hp 0,29
Épaisseur de coupe	mm 19
Course du chariot	mm 275
Plateau	mm 240x230
A	mm 428
B	mm 290
C	mm 590
D	mm 495
E	mm 355
F	mm 640
G	mm 495
L	mm 515
X	mm 230
Y	mm 175
H	mm 220
W	mm 200
Poids net	kg 26,5
Emballage	mm 800x600x520

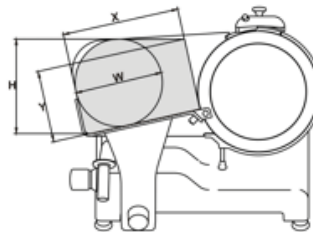
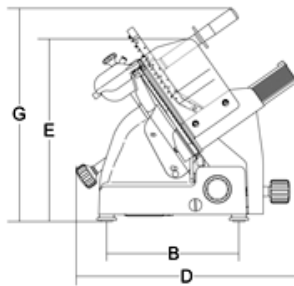
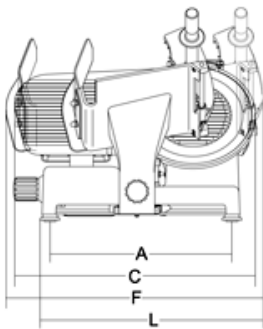


- Ligne arrondie sans arête et vis à l'extérieur.
- Axe de roulement du chariot chromé, rectifié et poli.
- Bagues auto-lubrifiantes.
- Butées sur chariot en caoutchouc vulcanisé.
- Protection du support voile aisément amovible.
- Guide-tranche en acier inox avec emboîtement à baïonnette.
- Toutes les minuteriers sont en acier inox.
- Bague de protection étanche sur la poulie.
- 41 mm d'espace entre lame et tête.
- Protection inférieure.
- Fiche électronique commutable 110-220-380 V monophasée et triphasée.
- Dispositif d'affûtage avec cuvette inférieure de protection.
- Extracteur lame standard.
- Inclinaison lame à 38°.
- Poignée en aluminium.
- Pieds télescopiques en aluminium avec base en caoutchouc.
- Boutons IP 67 en acier inox.



Espace remarquable entre la lame et le corps de la machine

Fiche technique



Données techniques

Modèle	CANOVA 300 TOP
ø lame	mm 300 - inch. 12
Moteur	watt 210 - Hp 0,29
Epaisseur de coupe	mm 19
Course du chariot	mm 275
Plateau	mm 240x230
A	mm 428
B	mm 290
C	mm 590
D	mm 495
E	mm 355
F	mm 640
G	mm 495
L	mm 515
X	mm 230
Y	mm 175
H	mm 220
W	mm 200
Poids net	kg 26,5
Emballage	mm 800x600x520