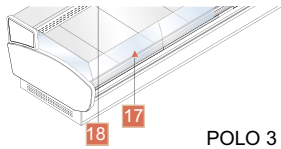
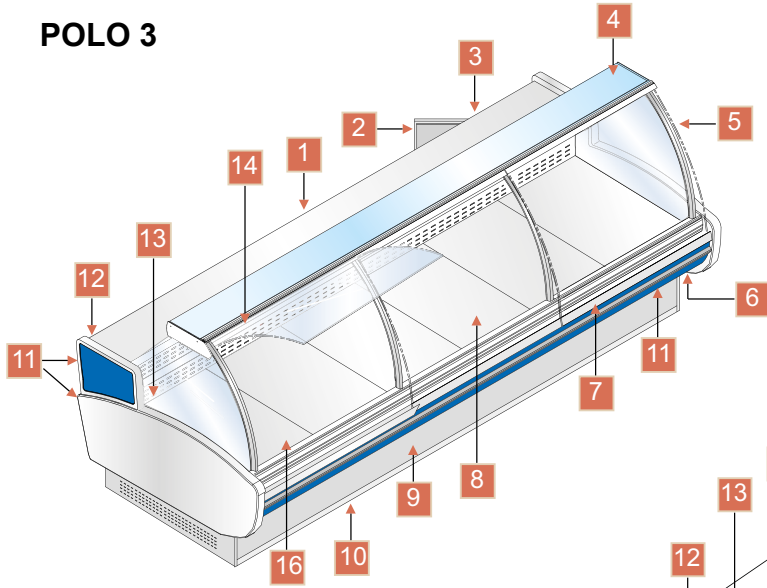


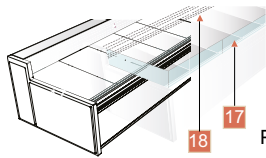
# POLO 3 & POLO SQUARED

Comptoir POLO 3 et POLO SQUARED

## POLO 3

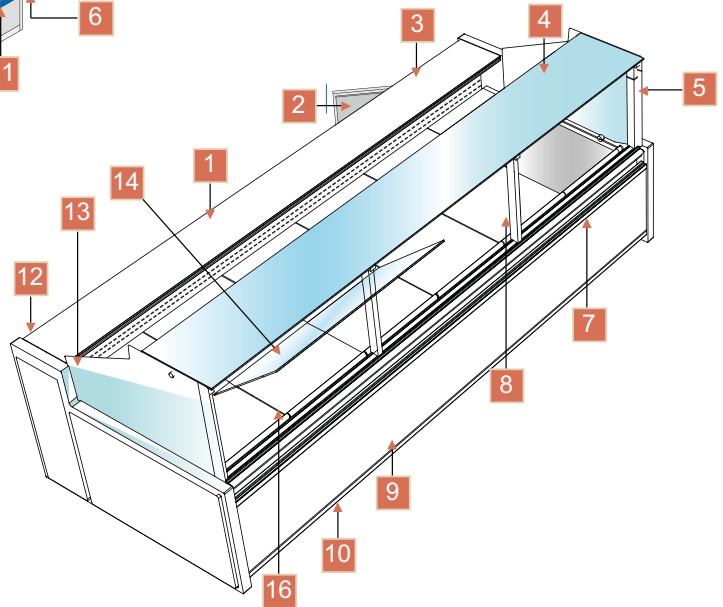


POLO 3 SELF



POLO SELF SQUARED

## POLO SQUARED



### POLO VENTILEE

CONDITIONS DE FONCTIONNEMENT CLASSE 4 (30°C E 55% U.R.), TEMPÉRATURE MINIMUM DE SERVICE M1 (+5°/-1°C) UNI EN 441-6.3.2.

MODELE	DIMENSIONS L x P x H	LONGUEUR TOTALE AVEC JOUES	PUISSANCE ABSORBEE AVEC MOTEUR	PUISSANCE ABSORBEE ETAGERE CLAIRE	SURFACE D'EXPOSITION. m <sup>2</sup>	NOMBRE DE VITRE	LONGUEUR DES VITRES	PUISSANCE UTILE/UNITE DE COND. FRIGORIFIEE 10°-WATT	POIDS KG.
L100	980X1192X1311	1080	467	20	0,81	1	974	608	130
L150	1470X1192X1311	1570	558	30	1,22	1	1464	721	200
L200	1960X1192X1311	2060	852	40	1,63	2	974	934	270
L250	2450X1192X1311	2550	947	50	2,03	2	1219	1289	340
L300	2940X1192X1311	3040	1165	60	2,44	3	1464	1570	400
L370	3675X1192X1311	3775	1178	75	3,05	3	1219	1625	500

### POLO STATIQUE

CONDITIONS DE FONCTIONNEMENT CLASSE 4 (30°C E 55% U.R.), TEMPÉRATURE MINIMUM DE SERVICE M1 (+7°/-1°C) UNI EN 441-6.3.2.

MODELE	DIMENSIONS L x P x H	LONGUEUR TOTALE AVEC JOUES	PUISSANCE ABSORBEE AVEC MOTEUR	PUISSANCE ABSORBEE ETAGERE CLAIRE	SURFACE D'EXPOSITION. m <sup>2</sup>	NOMBRE DE VITRE	LONGUEUR DES VITRES	PUISSANCE UTILE/UNITE DE COND. FRIGORIFIEE 10°-WATT	POIDS KG.
L100	980X1192X1311	1080	467	20	0,72	1	974	608	130
L150	1470X1192X1311	1570	558	30	1,05	1	1464	721	200
L200	1960X1192X1311	2060	852	40	1,41	2	974	934	270
L250	2450X1192X1311	2550	853	50	1,76	2	1219	1099	340
L300	2940X1192X1311	3040	1006	60	2,12	3	1464	1281	400
L370	3675X1192X1311	3775	1195	75	2,65	3	1219	1570	500

## OPTIONS

**1** PLAN INOX SATINE (AISI 304)

**2** RESERVE REFRIGEREE SOUS LE COMPTOIR AVEC PORTES

**3** PANNEAU ÉLECTRIQUE AVEC THERMOSTAT ELECTRONIQUE

**4** VERRE TRANSPARENT TREMPE EP.8 mm

**5** MONTANT EN ALUMINIUM ANODISE ARGENT

**6** PROTECTION ANTI-CADDIE GRISE

**7** DÉSEMBUAGE VERRES AVEC RÉSISTANCE OR EVENTOIRS. OPTIONNEL AVEC ÉVENTOIRS POUR POLE SQUARED STAT.

**8** PLATEAU EN PANNEAU

**9** PANNEAU FRONTAL 1 (RAL, EN OPTION)

NERO SOFT

AVORIO

BIANCO WHITE - BLANC - WEISS

ROVERE SHABBY (SOLO POLO3)

ARGENTO (SOLO POLO3)

MALTA GRIGIA (SOLO POLO SQUARED)

ROVERE AMERICA

NOTHINGAM OAK

OLMO VINTAGE

WHITE WOOD

YELLOWSTONE WOOD

BORDEAUX

**10** SOCLE EN ALUMINIUM AVEC JOINT ANTI-POUSSIÈRE/IN BK NOIR POUR SQUARED

**11** ELEMENTS DECORATIFS - JOUES LATERALES - ARGENT

**11** BANDEAU FRONTAL SUPERIEUR

ELEMENTS DECORATIFS - JOUES LATERALES -

- ARGENT -

- BLEU -

-ROUGE -RAL3020

VERT - RAL6018

BLANC - RAL9010

-NOIR- RAL9005

**12** PLAN INFERIEUR ARRIERE EN MOUSSE DE TOLE PLASTIFIEE.

**13** SYSTEME A FROID STATIQUE A CAPILLAIRE -

**14** VITRES BOMBÉES RELEVABLES PAR PISTONS HYDRAULIQUES (DETAILS VCP)

**15** VERRES BOMBÉS/DROITS OUVRANTS VERS LE BAS

**16** SYSTEME A FROID STATIQUE A CAPILLAIRE OU A FROID VENTILE

**17** VERRES BOMBÉS/DROITS BAS ET FIXES

**18** SYSTEME A FROID VENTILE

# POLO 3 VCP & POLO VDP SQUARED - Ventilé

Comptoir POLO 3 VCP et POLO VDP SQUARED



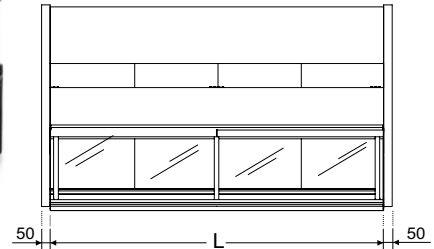
POLO 3



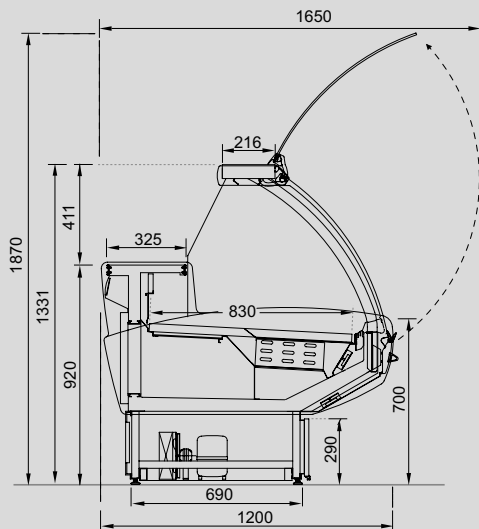
POLO SQUARED

Plan détaillé

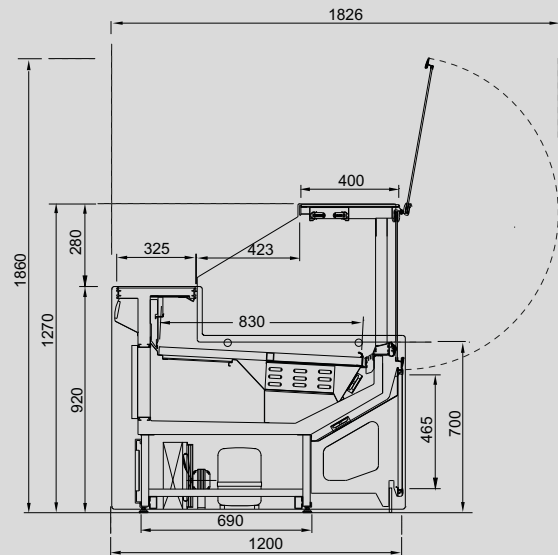
Coté service



**VBP - Vitres bombées**



**VDP - Vitres droites**



## EQUIPEMENT STANDARD

Comptoirs à froid ventilé par soupape, gaz aux normes européennes, groupe logé (externe sur demande), vitres bombées en verre trempé avec ouverture par pistons, anodisation argent, réserves réfrigérées sous le comptoir avec portes et à froid descendant. Les modules sont canalisables. Desembuage verres avec eventoirs pour pôle squared ventilateur. Le système de réfrigération du module angulaire est relié au compresseur du module linéaire. (Modules 370+angle=nr.2 moteurs).

# POLO 3 VCP & POLO VDP SQUARED - Ventilé

Comptoir POLO 3 VCP et POLO VDP SQUARED

**EUROPROJET**  
PROVOCATEUR DE FROID

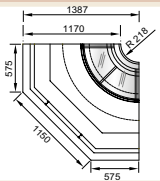
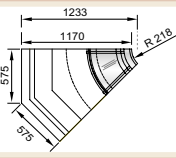
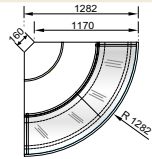
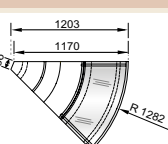
## Moteur incorporé froid ventilé

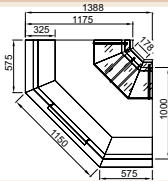
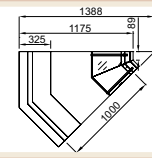
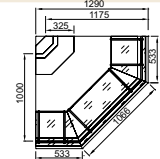
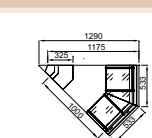
Code	Code VDP	Modèle	Longueur	Température	Watt	Nbre.porte	N.vitre
AVRC0B100302	AVRC1B100301	POLO 100	980	+0°C + 2° C	608	1	1
AVRC0B150302	AVRC1B150301	POLO 150	1470	+0°C + 2° C	721	1	1
AVRC0B200302	AVRC1B200301	POLO 200	1960	+0°C + 2° C	939	2	2
AVRC0B250302	AVRC1B250301	POLO 250	2450	+0°C + 2° C	1289	3	2
AVRC0B300302	AVRC1B300301	POLO 300	2940	+0°C + 2° C	1570	4	2
AVRC0B370302	AVRC1B370301	POLO 370	3675	+0°C + 2° C	1625	5	3

## Moteur déporté non fournis froid ventilé

Code	Code VDP	Modèle	Longueur	Température	Watt	Nbre.porte	Nbre.vitre
AVRC0B100402	AVRC1B100401	POLO 100	980	+0°C + 2° C	608	1	1
AVRC0B150402	AVRC1B150401	POLO 150	1470	+0°C + 2° C	721	1	1
AVRC0B200402	AVRC1B200401	POLO 200	1960	+0°C + 2° C	939	2	2
AVRC0B250402	AVRC1B250401	POLO 250	2450	+0°C + 2° C	1289	3	2
AVRC0B300402	AVRC1B300401	POLO 300	2940	+0°C + 2° C	1570	4	2
AVRC0B370402	AVRC1B370401	POLO 370	3675	+0°C + 2° C	1625	5	3

## Meubles d'angle réfrigérés

Code	Nbre. vitres
AVRC0I090402 Angle 90° interne	2
	
AVRC0I045402 Angle 45° interne	1
	
AVRC0C090402 Angles 90° externe	2
	
AVRC0C045402 Angle 45° externe	1
	

Code	Nbre. vitres
AVRC1I090401 Angle 90° interne	3
	
AVRC1I045401 Angles 45° interne	2
	
AVRC1C090401 Angle 90° externe	3
	
AVRC1C045401 Angle 45° externe	2
	

Pour une paire de joues se référer page 62

# POLO 3 VCP & POLO VDP SQUARED - Statique

Comptoir POLO 3 VCP et POLO VDP SQUARED Statique

**EUROPROJET**  
PROVOCATEUR DE FROID

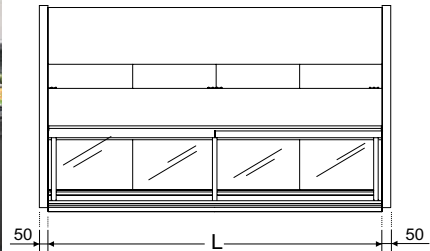


POLO 3

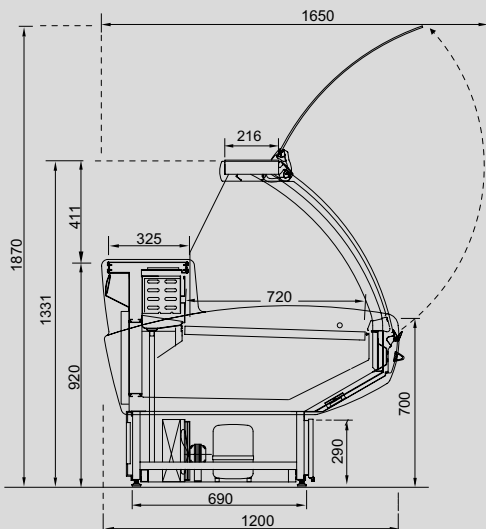
POLO SQUARED

Plan détaillé

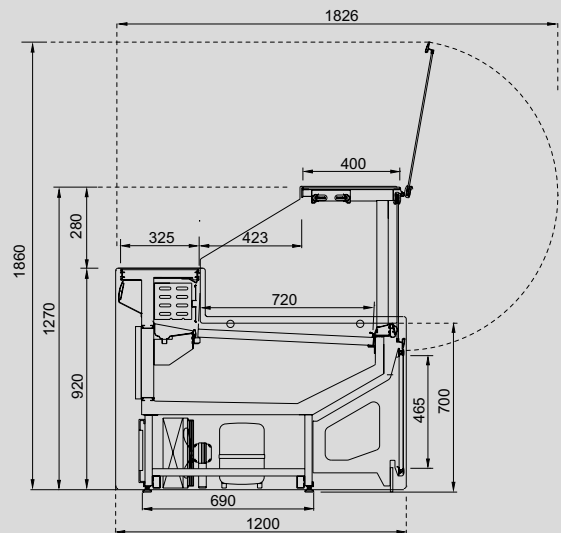
Côté service



VCP - Vitres bombées



VDP - Vitres droites



## EQUIPEMENT STANDARD

Comptoirs à froid statique à capillaire, gaz aux normes européennes, groupe logé, (externe sur demande), vitres bombées en verre trempé avec ouverture par pistons, anodisation argent, réserves réfrigérées sous le comptoir avec portillons et à froid descendant. Les modules sont canalissables. Le système de réfrigération du module angulaire est relié au compresseur du module linéaire.

# POLO 3 VCP e POLO VDP SQUARED - Statique

Comptoir POLO 3 VCP et POLO VDP SQUARED Statique

**EUROPROJET**  
PROVOCATEUR DE FROID

## Statique moteur incorporé

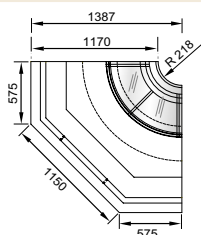
Code	Code VDP	Modèle	Longueur	Température	Watt	Nbre.porte	N.vitre
AVRC0B100102	AVRC1B100101	POLO 100	980	+2°C + 4° C	608	1	1
AVRC0B150102	AVRC1B150101	POLO 150	1470	+2°C + 4° C	721	1	1
AVRC0B200102	AVRC1B200101	POLO 200	1960	+2°C + 4° C	939	2	2
AVRC0B250102	AVRC1B250101	POLO 250	2450	+2°C + 4° C	1099	3	2
AVRC0B300102	AVRC1B300101	POLO 300	2940	+2°C + 4° C	1289	4	2
AVRC0B370102	AVRC1B370101	POLO 370	3675	+2°C + 4° C	1570	5	3

## Statique sans moteur

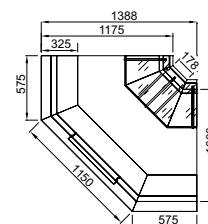
Code	Code VDP	Modèle	Longueur	Température	Watt	Nbre.porte	N.vitre
AVRC0B100202	AVRC1B100201	POLO 100	980	+2°C + 4° C	608	1	1
AVRC0B150202	AVRC1B150201	POLO 150	1470	+2°C + 4° C	721	1	1
AVRC0B200202	AVRC1B200201	POLO 200	1960	+2°C + 4° C	939	2	2
AVRC0B250202	AVRC1B250201	POLO 250	2450	+2°C + 4° C	1099	3	2
AVRC0B300202	AVRC1B300201	POLO 300	2940	+2°C + 4° C	1289	4	2
AVRC0B370202	AVRC1B370201	POLO 370	3675	+2°C + 4° C	1570	5	3

## Meubles d'angle réfrigérés

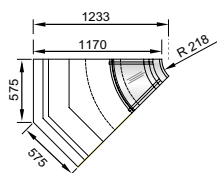
AVRC0I090202 Angle 90° interne 2



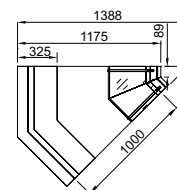
AVRC1I090201 Angle 90° interne 3



AVRC0I045202 Angle 45° interne 1



AVRC1I045201 Angle 45° interne 2



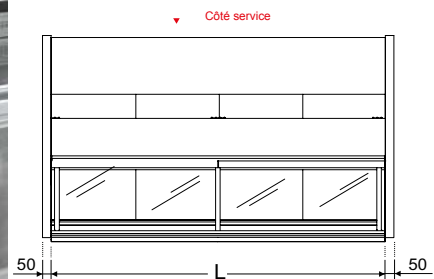
# POLO 3 VCP & POLO VDP SQUARED - Neutre

Comptoir pain/neutres POLO 3 VCP et POLO VDP SQUARED

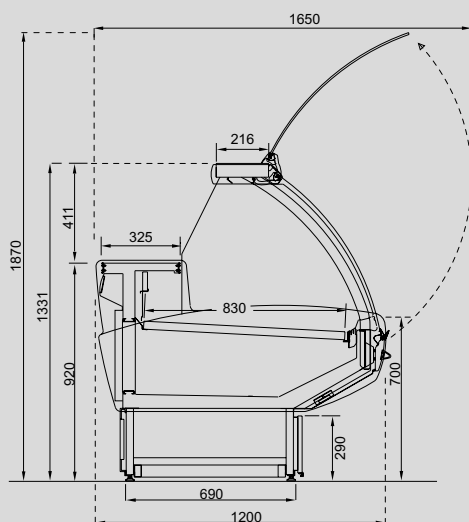
**EUROPROJET**  
PROVOCATEUR DE FROID



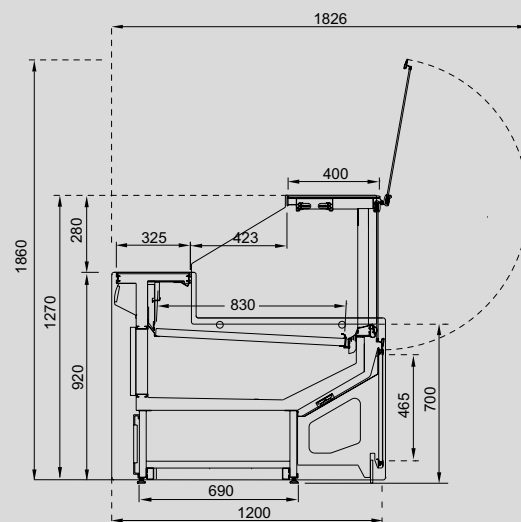
Plan détaillé



VCP - Vitres bombées



VDP - Vitres droites



## EQUIPEMENT STANDARD

Comptoirs avec verres bombés/droits trempés avec soulèvement à pistons, anodisation argent. Les modules sont canalisables. 1 étagère fournie de série sur la version pain.

# POLO 3 VCP & POLO VDP SQUARED - Neutre

Comptoir à pain /neutres POLO 3 VCP et POLO VDP SQUARED

**EUROPROJET**  
PROVOCATEUR DE FROID

## Comptoirs pain

Code	Code VDP	Modèle	Longueur	Nbre.porte	Nbre.vitre
AVTC0B100N02	AVTC1B100N01	POLO 100	980	1	1
AVTC0B150N02	AVTC1B150N01	POLO 150	1470	1	1
AVTC0B200N02	AVTC1B200N01	POLO 200	1960	2	2
AVTC0B250N02	AVTC1B250N01	POLO 250	2450	3	2
AVTC0B300N02	AVTC1B300N01	POLO 300	2940	4	2
AVTC0B370N02	AVTC1B370N01	POLO 370	3675	5	3

## Neutri - neutral counters - Comptoirs neutre - Theken neutral

Code	Code VDP	Modèle	Longueur	Nbre.porte	Nbre.vitre
AVNC0B100N02	AVNC1B100N01	POLO 100	980	1	1
AVNC0B150N02	AVNC1B150N01	POLO 150	1470	1	1
AVNC0B200N02	AVNC1B200N01	POLO 200	1960	2	2
AVNC0B250N02	AVNC1B250N01	POLO 250	2450	3	2
AVNC0B300N02	AVNC1B300N01	POLO 300	2940	4	2
AVNC0B370N02	AVNC1B370N01	POLO 370	3675	5	3



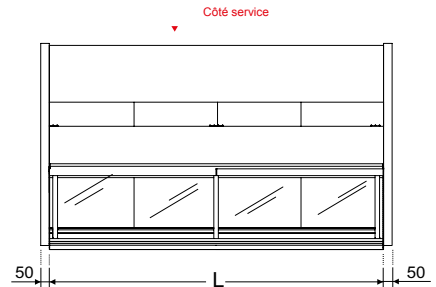
# POLO 3 VCB & POLO VDB SQUARED - Ventilé

Comptoir POLO 3 VCB et POLO VDB SQUARED aéré

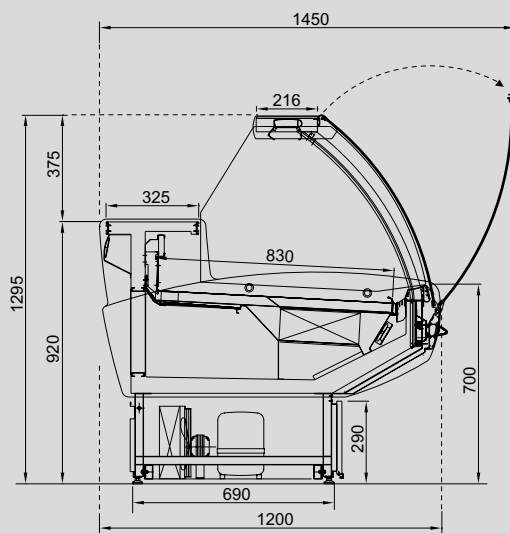
**EUROPROJET**  
PROVOCATEUR DE FROID



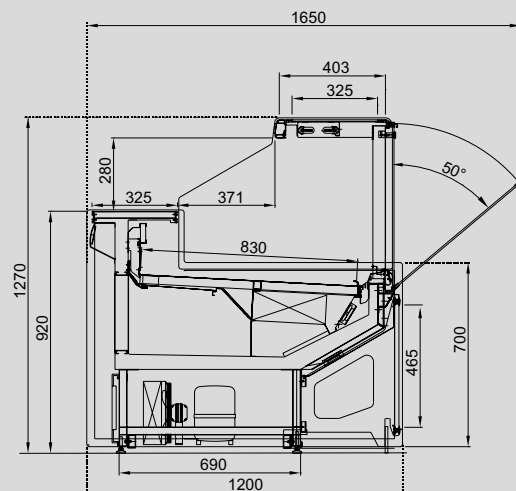
Plan détaillé



VCB - Vitres bombées



VDB - Vitres droites



## ÉQUIPEMENT STANDARD

Comptoir à froid ventilé par soupape, gaz aux normes européennes, groupe logé, (externe sur demande), verres bombés trempés rabattables, anodisation argent, réserves réfrigérées sous le comptoir avec portillons et à froid descendant. Les modules sont canalissables.

# POLO 3 VCB & POLO VDB SQUARED - Ventilé

Comptoir POLO 3 VCB et POLO VDB SQUARED aéré

**EUROPROJET**  
PROVOCATEUR DE FROID

## Moteur incorporé froid ventilé

Code	Code VDP	Modèle	Longueur	Température	Watt	Nbre.porte	Nbre.vitre
AVRD0B100302	AVRD1B100301	POLO 100	980	+0°C + 2° C	608	1	1
AVRD0B150302	AVRD1B150301	POLO 150	1470	+0°C + 2° C	721	1	1
AVRD0B200302	AVRD1B200301	POLO 200	1960	+0°C + 2° C	939	2	2
AVRD0B250302	AVRD1B250301	POLO 250	2450	+0°C + 2° C	1289	3	2
AVRD0B300302	AVRD1B300301	POLO 300	2940	+0°C + 2° C	1570	4	2
AVRD0B370302	AVRD1B370301	POLO 370	3675	+0°C + 2° C	1625	5	3

## Moteur déporté non fournis froid ventilé

Code	Code VDP	Modèle	Longueur	Température	Watt	Nbre.porte	Nbre.vitre
AVRD0B100402	AVRD1B100401	POLO 100	980	+0°C + 2° C	608	1	1
AVRD0B150402	AVRD1B150401	POLO 150	1470	+0°C + 2° C	721	1	1
AVRD0B200402	AVRD1B200401	POLO 200	1960	+0°C + 2° C	939	2	2
AVRD0B250402	AVRD1B250401	POLO 250	2450	+0°C + 2° C	1289	3	2
AVRD0B300402	AVRD1B300401	POLO 300	2940	+0°C + 2° C	1570	4	2
AVRD0B370402	AVRD1B370401	POLO 370	3675	+0°C + 2° C	1625	5	3

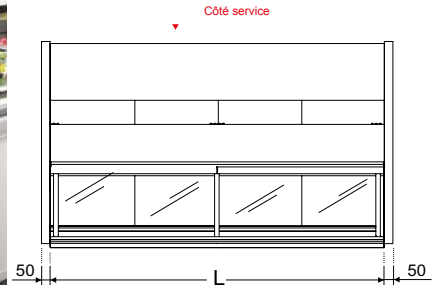
# POLO 3 VCB & POLO VDB SQUARED - Statique

Comptoir POLO 3 VCB et POLO VDB SQUARED Statique

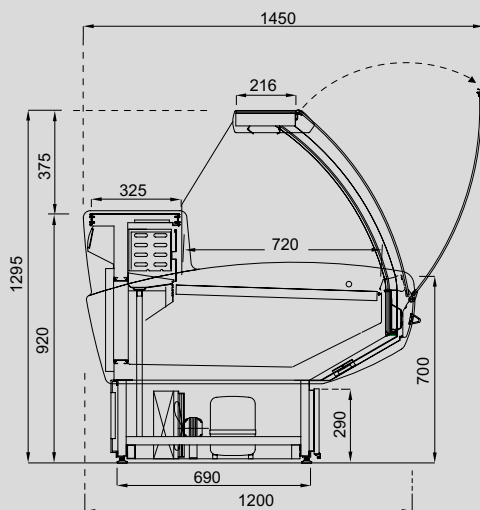
**EUROPROJET**  
PROVOCATEUR DE FROID



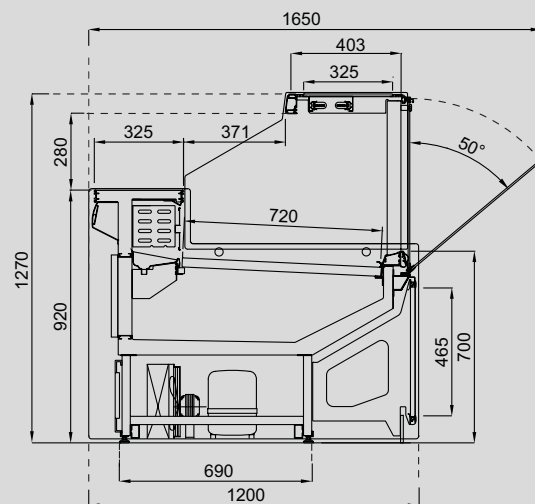
Plan détaillé



## VCB - Vitres bombées



## VDB - Vitres droites



### EQUIPEMENT STANDARD

Comptoirs statique à capillaire, gaz aux normes européennes, moteur incorporé, à l'extérieur sur demande, verres bombés trempés rabattables, anodisation en couleur argent, chambres sous le comptoir avec les portes frigorifiques en cascade. Les modules sont canalissables. Les couleurs sont standard comme écrit sur le dépliant. Le système de réfrigération du module angulaire est relié au compresseur du module linéaire.

# POLO 3 VCB & POLO VDB SQUARED - Statique

Comptoir POLO 3 VCB et POLO VDB SQUARED Statique

**EUROPROJET**  
PROVOCATEUR DE FROID

## Statique moteur incorporé

Code	Code VDP	Modèle	Longueur	Température	Watt	Nbre.porte	Nbre.vitre
AVRD0B100102	AVRD1B100101	POLO 100	980	+2°C + 4° C	608	1	1
AVRD0B150102	AVRD1B150101	POLO 150	1470	+2°C + 4° C	721	1	1
AVRD0B200102	AVRD1B200101	POLO 200	1960	+2°C + 4° C	939	2	2
AVRD0B250102	AVRD1B250101	POLO 250	2450	+2°C + 4° C	1099	3	2
AVRD0B300102	AVRD1B300101	POLO 300	2940	+2°C + 4° C	1289	4	2
AVRD0B370102	AVRD1B370101	POLO 370	3675	+2°C + 4° C	1570	5	3

## Statique sans moteur

Code	Code VDP	Modèle	Longueur	Température	Watt	Nbre.porte	Nbre.vitre
AVRD0B100202	AVRD1B100201	POLO 100	980	+2°C + 4° C	608	1	1
AVRD0B150202	AVRD1B150201	POLO 150	1470	+2°C + 4° C	721	1	1
AVRD0B200202	AVRD1B200201	POLO 200	1960	+2°C + 4° C	939	2	2
AVRD0B250202	AVRD1B250201	POLO 250	2450	+2°C + 4° C	1099	3	2
AVRD0B300202	AVRD1B300201	POLO 300	2940	+2°C + 4° C	1289	4	2
AVRD0B370202	AVRD1B370201	POLO 370	3675	+2°C + 4° C	1570	5	3

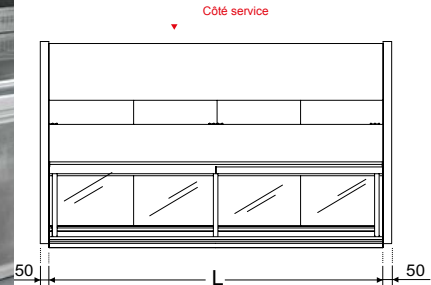
# POLO 3 VCB & POLO VDB SQUARED - Neutre

Comptoir pain/neutres POLO 3 VCB et POLO VDB SQUARED

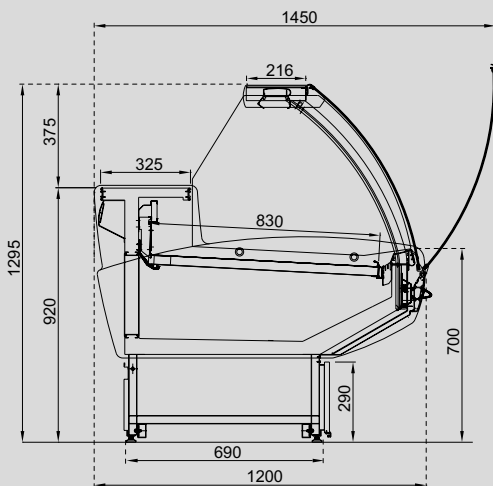
**EUROPROJET**  
PROVOCATEUR DE FROID



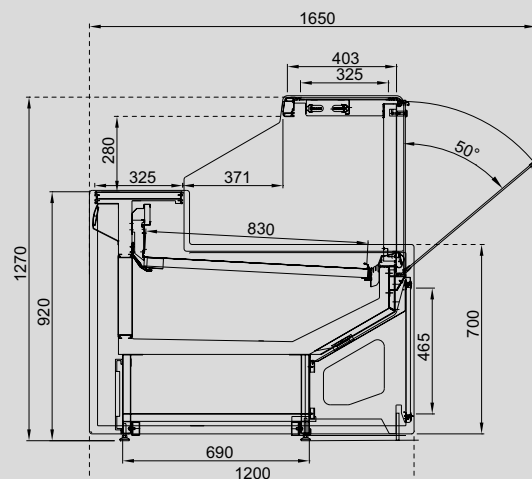
Plan détaillé



## VCB - Vitres bombées



## VDB - Vitres droites



## EQUIPEMENT STANDARD

Comptoirs avec verres bombés/droits trempés avec soulèvement à pistons, anodisation argent. Les modules sont canalissables. 1 étagère fournie de série sur la version pain.

# POLO 3 VCB & POLO VDB SQUARED - Neutre

Comptoir pain/neutres POLO 3 VCB et POLO VDB SQUARED

**EUROPROJET**  
PROVOCATEUR DE FROID

## Comptoirs pain

Code	Code VDP	Modèle	Longueur	Nbre.porte	Nbre.vitre
AVTD0B100N02	AVTD1B100N01	POLO 100	980	1	1
AVTD0B150N02	AVTD1B150N01	POLO 150	1470	1	1
AVTD0B200N02	AVTD1B200N01	POLO 200	1960	2	2
AVTD0B250N02	AVTD1B250N01	POLO 250	2450	3	2
AVTD0B300N02	AVTD1B300N01	POLO 300	2940	4	2
AVTD0B370N02	AVTD1B370N01	POLO 370	3675	5	3

## Comptoirs neutres

Code	Code VDP	Modèle	Longueur	Nbre.porte	Nbre.vitre
AVND0B100N02	AVND1B100N01	POLO 100	980	1	1
AVND0B150N02	AVND1B150N01	POLO 150	1470	1	1
AVND0B200N02	AVND1B200N01	POLO 200	1960	2	2
AVND0B250N02	AVND1B250N01	POLO 250	2450	3	2
AVND0B300N02	AVND1B300N01	POLO 300	2940	4	2
AVND0B370N02	AVND1B370N01	POLO 370	3675	5	3

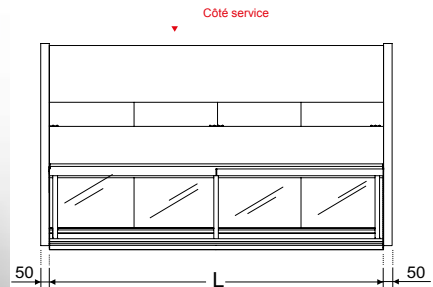
# POLO 3 SELF & POLO SQUARED SELF- Ventilé

Comptoir POLO 3 SELF et POLO SQUARED SELF aéré

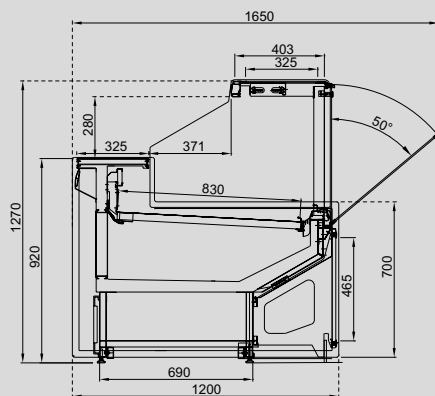
**EUROPROJET**  
PROVOCATEUR DE FROID



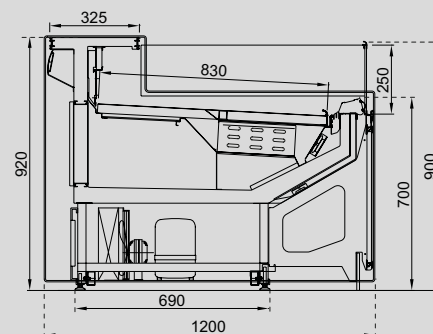
Plan détaillé



**SELF POLO 3**



**SELF POLO SQUARED**



## EQUIPEMENT STANDARD

Comptoirs à froid ventilé par soupape, gaz aux normes européennes, groupe logé, (externe sur demande), verres bombés trempés rabattables, anodisation argent, réserves réfrigérées sous le comptoir avec portillons et à froid descendant. Les modules sont canalisables.

# POLO 3 SELF & POLO SQUARED SELF- Ventilé

Comptoir POLO 3 SELF et POLO SQUARED SELF aéré

**EUROPROJET**  
PROVOCATEUR DE FROID

## Moteur incorporé froid ventilé

Code	Code VDP	Modèle	Longueur	Température	Nbre.vitre
AVRX0B100302	AVRX1B100301	POLO 100	980	+0°C + 2° C	1
AVRX0B150302	AVRX1B150301	POLO 150	1470	+0°C + 2° C	1
AVRX0B200302	AVRX1B200301	POLO 200	1960	+0°C + 2° C	2
AVRX0B250302	AVRX1B250301	POLO 250	2450	+0°C + 2° C	2
AVRX0B300302	AVRX1B300301	POLO 300	2940	+0°C + 2° C	2
AVRX0B370302	AVRX1B370301	POLO 370	3675	+0°C + 2° C	3

## Moteur déporté non fournis froid ventilé

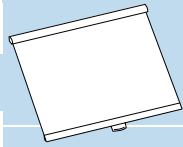
Code	Code VDP	Modèle	Longueur	Température	Nbre.vitre
AVRX0B100402	AVRX1B100401	POLO 100	980	+0°C + 2° C	1
AVRX0B150402	AVRX1B150401	POLO 150	1470	+0°C + 2° C	1
AVRX0B200402	AVRX1B200401	POLO 200	1960	+0°C + 2° C	2
AVRX0B250402	AVRX1B250401	POLO 250	2450	+0°C + 2° C	2
AVRX0B300402	AVRX1B300401	POLO 300	2940	+0°C + 2° C	2
AVRX0B370402	AVRX1B370401	POLO 370	3675	+0°C + 2° C	3



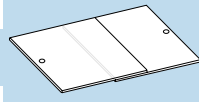
# ACCESSOIRES POLO 3 & POLO SQUARED

	Code	Code VDP
AUGMENTATION POUR LED COLORATION ROSEE (au ml)		FIT000000016

	Code	Code VDP
OPTION RIDEAU DE NUIT DEROULABLE	L100	HTNC01000000
	L150	HTNC01500000
	L200	HTNC02000000
	L250	HTNC02500000
	L300	HTNC03000000
	L370	HTNC03700000



COUVERCLE PLEXIGLASS	ML	HKSC01000000
	AI 45°	HKSC01000000
	AI 90°	HKSC02000000
	AE 45°	HKSC03000000
	AE 90°	HKSC04000000



SOUTIEN COUPE JAMBON COULISSANT/BALANCE	HPIAB00000000
	HPIA90380000

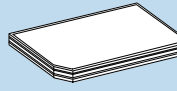
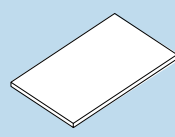


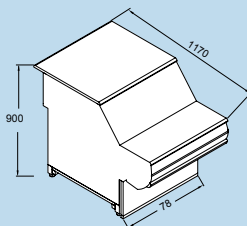
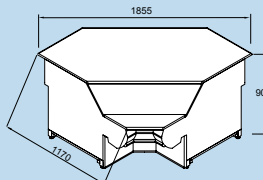
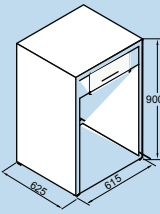
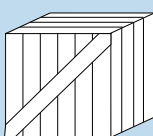
PLANCHE EN POLYETHYLENE EP.25 MM AU MC	HTPA00000000
--	--------------



REGULATEUR DE VITESSE VENTILATEURS	HRGC00000000
------------------------------------	--------------

VENTILATEURS ANTI-BUEE (VITRE AVANT, SAUF VERSION VCB)	L100	HVNC01000000
	L150	HVNC01500000
	L200	HVNC02000000
	L250	HVNC02500000
	L300	HVNC03000000
	L370	HVNC03700000

# ACCESSOIRES POLO 3 & POLO SQUARED

	<b>Code</b>	<b>Code VDP</b>
	<i>DIVISORIO CON MENSOLA</i>	HDIC0000005
<b>PANNEAU AVEC LE VERRE POUR ETAGE CHAUD</b>		
	<i>DIVISORIO SENZA MENSOLA</i>	HDIC0000006
		<b>POLO 3</b>
	DX	AFFC0000510
	SX	AFFC0000520
<b>L'EPAULE DROITE ABS / L'EPAULE GAUCHE ABS</b>		
		<b>POLO SQUARED</b>
	DX	AFFD1000510
	SX	AFFD1000520
	L100	HBV00001000000
	L150	HBV00001500000
<b>KIT POUR FAIBLE VENTILATION SUR POLO STATIQUE</b>	L200	HBV00002000000
	L250	HBV00002500000
	L300	HBV00003000000
	L370	HBV00003700000
<b>TERMINAL LINEAIRE DE 78 Cm</b>		ATECB078000
<b>TERMINAL A ONGLE 90° INTERNE</b>		ATECT090000
<b>TERMINAL LINEAIRE SQUARED INOX</b>		ATEY0B078100
<b>EMBALLAGE CAISSE EN BOIS net au ml</b>		

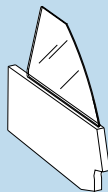
# ACCESSOIRES POLO 3 & POLO SQUARED

## POLO 3

Code

Code VDP

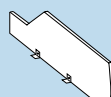
SEPARATION MOBILE EN VERRE AVEC SUPPORTS



HDIC50000000

SEPARATION MOBILE EN VERRE AVEC SUPPORTS

V ENTILATO

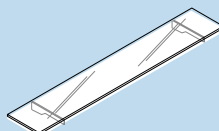


HDIC80000000

STATICO

HDIC80000001

ETAGERE INTERMEDIAIRE AVEC SUPPORT (seulement sur le linéaire)



L100 HMEC61000000

L150 HMEC61500000

L200 HMEC62000000

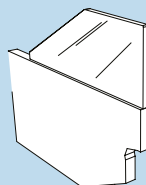
L250 HMEC62500000

L300 HMEC63000000

L370 HMEC63700000

## POLO SQUARED

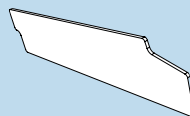
SEPARATION MOBILE EN VERRE AVEC SUPPORTS



HDIC50000001

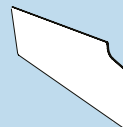
SEPARATION MOBILE EN VERRE AVEC SUPPORTS

V ENTILATO



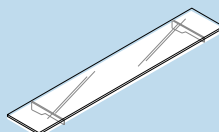
HDIC80000003

STATICO



HDIC80000004

ETAGERE INTERMEDIAIRE AVEC SUPPORT (seulement sur le linéaire)



L100 HMEC61000001

L150 HMEC61500001

L200 HMEC62000001

L250 HMEC62500001

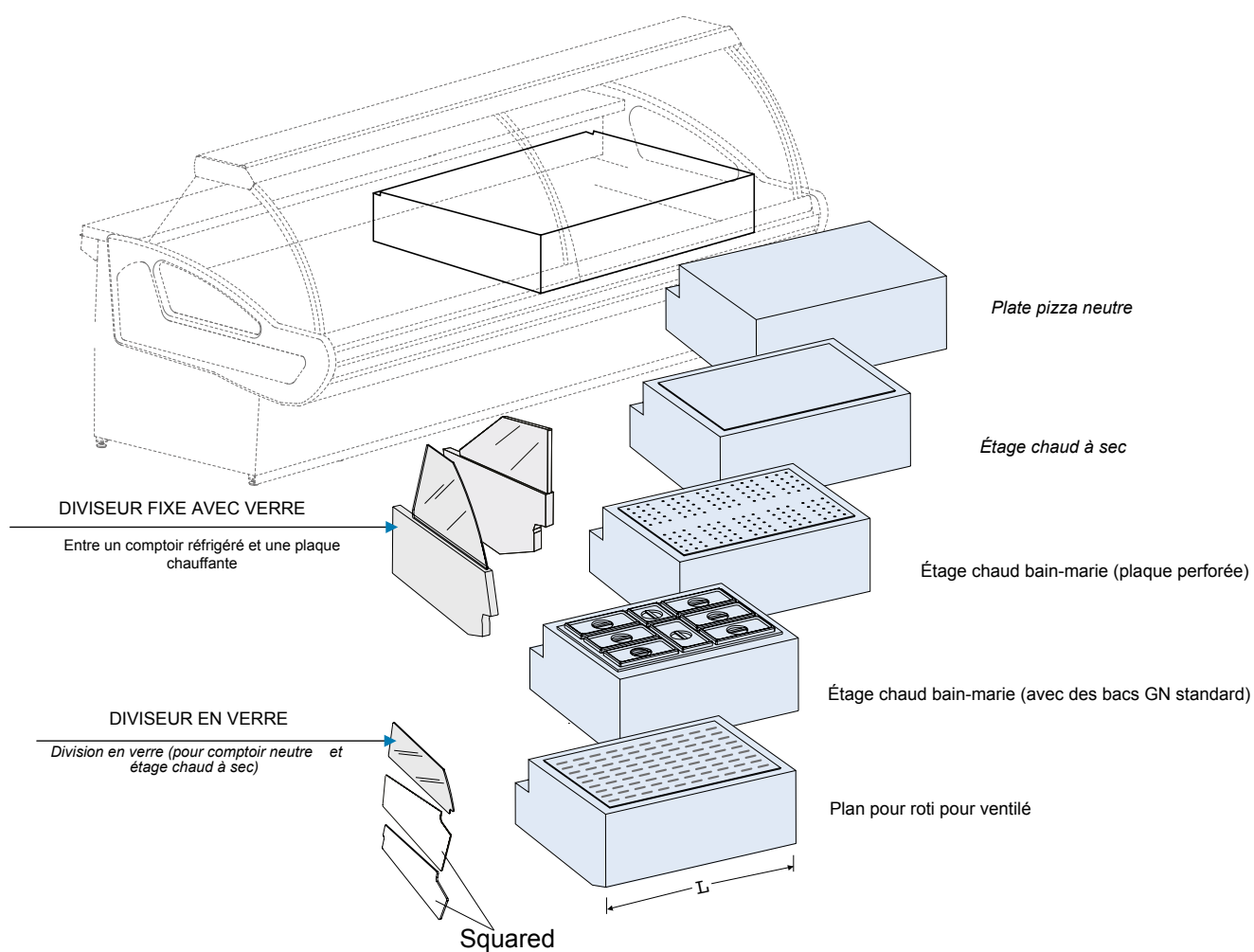
L300 HMEC63000001

L370 HMEC63700001

# ACCESSOIRES POLO 3 & POLO SQUARED

## PLATS POUR VITRINES INOX

MOD.	N. VITRE	L.VITRE
100	1	100
150	1	150
200	2	100
250	2	125
300	2	150
370	3	3x125

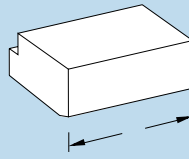


# ACCESSOIRES POLO 3 & POLO SQUARED

Accessoires pour POLO 3 et POLO SQUARED

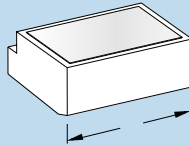
**EUROPROJET**  
PROVOCATEUR DE FROID

PLATE PIZZA NEUTRE



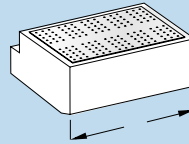
L100 HPIC41000000  
L125 HPIC41250000  
L150 HPIC41500000

ÉTAGE CHAUD À SEC



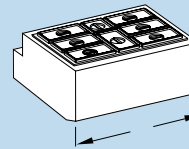
L100 500 w HPIC11000000  
L125 750 w HPIC12500000  
L150 1000 w HPIC15000000

ÉTAGE CHAUD BAIN-MARIE (PLAQUE PERCÉE)



L100 2000 w HPIC31000000  
L125 2000 w HPIC31250000  
L150 3000 w HPIC31500000

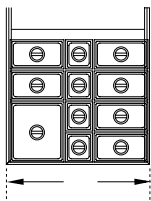
ÉTAGE CHAUD BAIN-MARIE (DES BACS GN STANDARD)



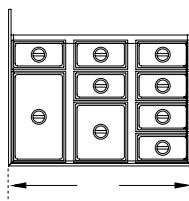
L100 2000 w HPIC21000000  
L125 2000 w HPIC21250000  
L150 3000 w HPIC21500000

## COMPOSITION BACS STANDARD

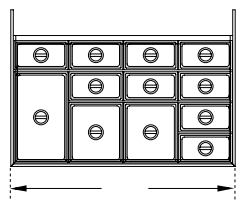
L100



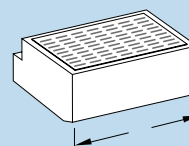
L125



L150



PLAN POUR ROTI POUR VENTILE



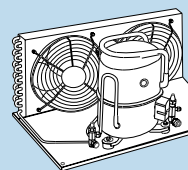
L100 HPICA10000000  
L125 HPICA12500000  
L150 HPICA15000000

# ACCESSOIRES POLO 3 & POLO SQUARED

Accessoires pour POLO 3 et POLO SQUARED

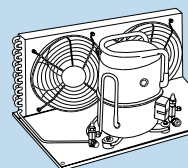
**EUROPROJET**  
PROVOCATEUR DE FROID

UNITE DE CONDENSATION EXTERNE DE MAX. 3 METRES



POLO 3 / SQUARED VENTILEE				POLO 3 / SQUARED STATIQUE			
LONGUEUR	CODE	HP	WATT/h	LONGUEUR	CODE	HP	WATT/h
POLO 100	14UC610TN02	HP 1/3	608	POLO 100	14UC610TN02	HP 1/3	608
POLO 150	14UC746TN01	HP 3/8	721	POLO 150	14UC746TN01	HP 3/8	721
POLO 200	14UC002TN01	HP 1/2	934	POLO 200	14UC002TN01	HP 1/2	934
POLO 250	14UC003TN00	HP 3/4	1289	POLO 250	14UC005TN00	HP 1/2M	1099
POLO 300	14UC022TN00	HP 3/4M	1570	POLO 300	14UC003TN00	HP 3/4	1289
POLO 370	14UC004TN00	HP 1,0	1625	POLO 370	14UC022TN00	HP 3/4M	1570

UNITE DE CONDENSATION EXTERNE DE MAX. 10



POLO 3 / SQUARED VENTILEE				POLO 3 / SQUARED STATIQUE			
LONGUEUR	CODE	HP	WATT/h	LONGUEUR	CODE	HP	WATT/h
POLO 100	14UC746TN01	HP 3/8	721	POLO 100	14UC746TN01	HP 3/8	721
POLO 150	14UC002TN01	HP 1/2	934	POLO 150	14UC002TN01	HP 1/2	934
POLO 200	14UC003TN00	HP 3/4	1289	POLO 200	14UC005TN00	HP 1/2M	1099
POLO 250	14UC022TN00	HP 3/4M	1570	POLO 250	14UC003TN00	HP 3/4	1289
POLO 300	14UC004TN00	HP 1	1625	POLO 300	14UC022TN00	HP 3/4M	1570
POLO 370	14UC006TN00	HP 1,2	1925	POLO 370	14UC004TN00	HP 1	1625

*N.B. Si le moteur est extérieur, l'eau de condensation doit être canalisée en une décharge. Comme alternative, nous pouvons demander pour un bac de collectage sur un coulisseau.*