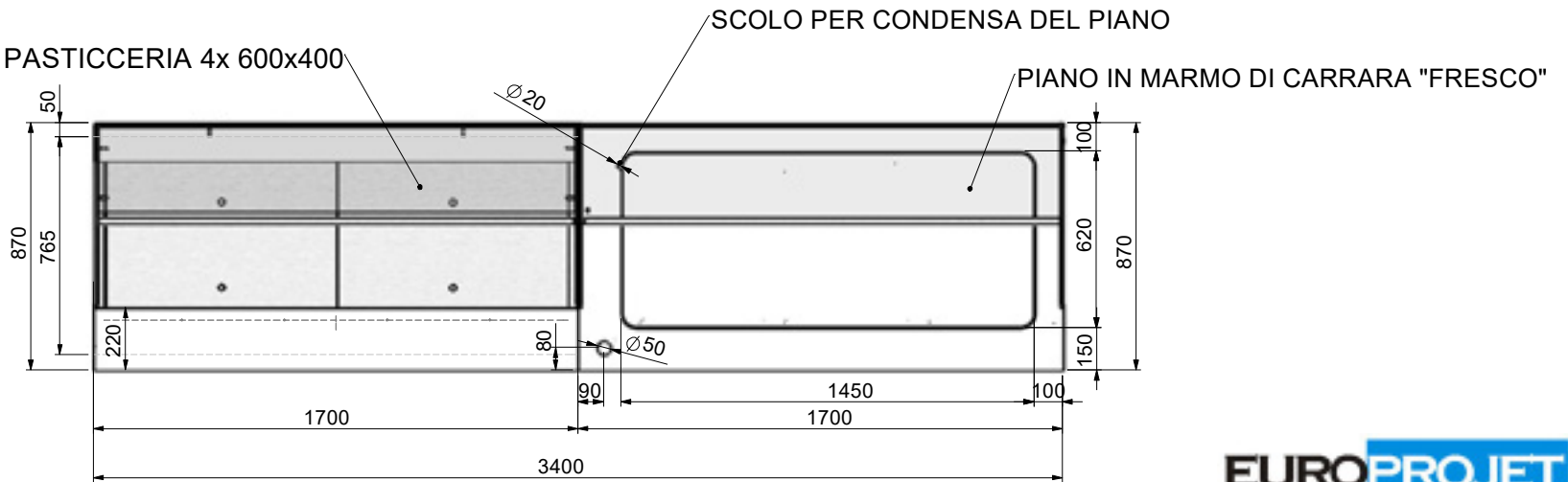
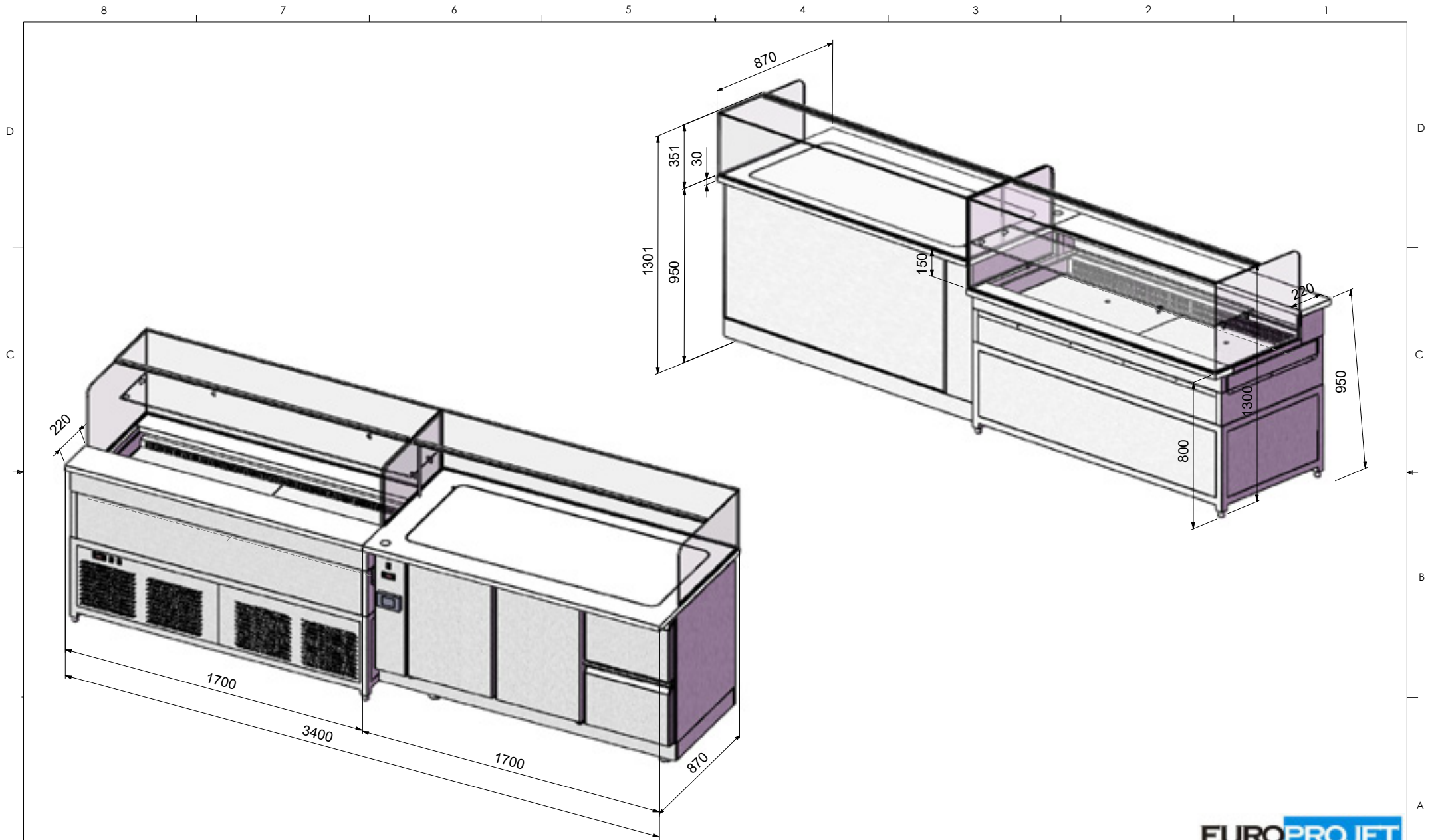


VASCA VENTILATA PASTICCERIA 4x 600x400



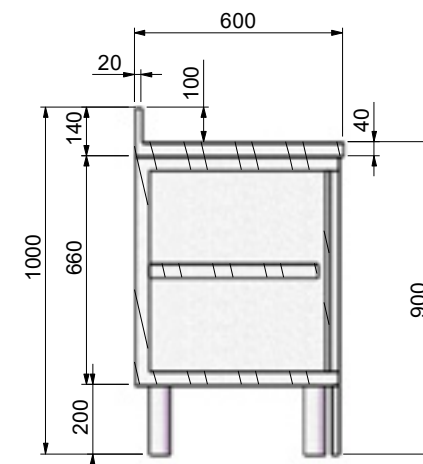
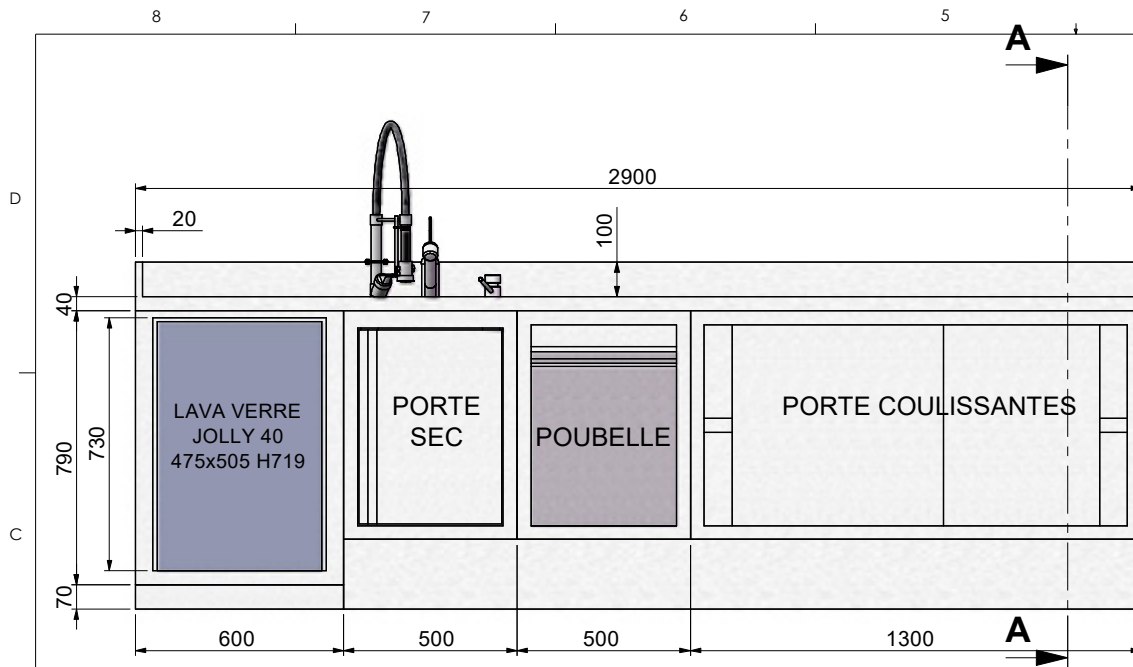
EUROPROJET
PROVOCATEUR DE FROID

RINTRACCIABILITA' DISEGNO		SCALA	
CODICE	DENOMINAZIONE	DATA	SOSTITUISCE IL :
DISEGNATO	MODELLO	MODIFICHE	DISEGNO NR.

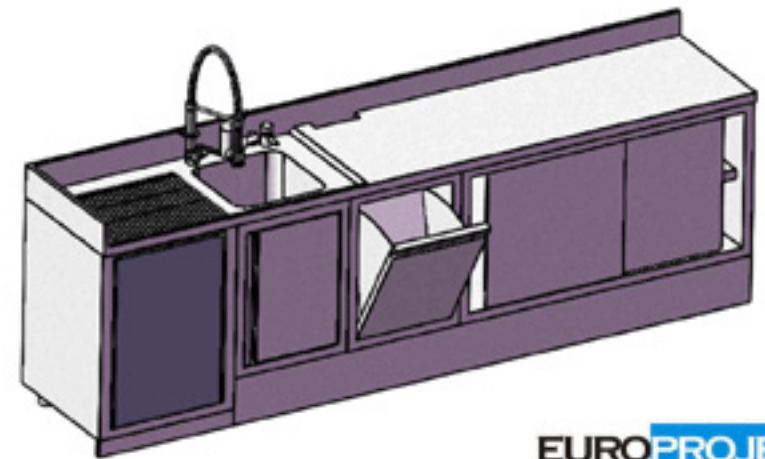
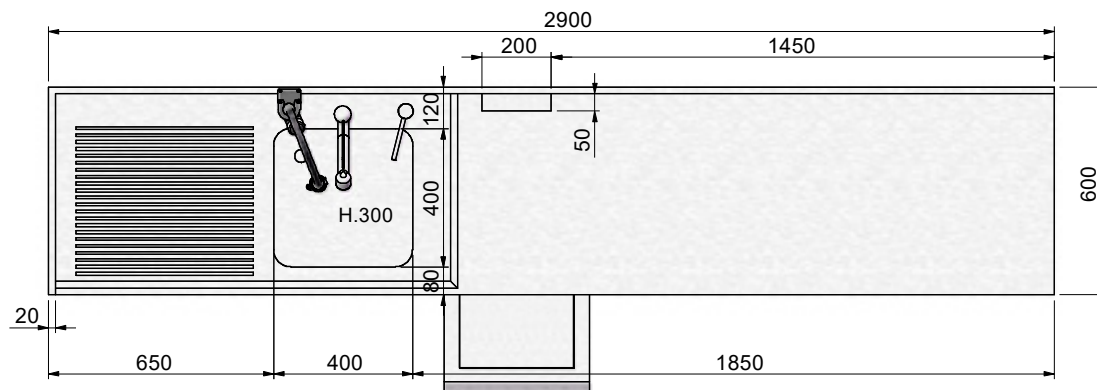


EUROPROJET
 PROVOCATEUR DE FROID

RINTRACCIABILITA' DISEGNO		SCALA	
CODICE	DENOMINAZIONE	DATA	SOSTITUISCE IL :
DISEGNATO	MODELLO	MODIFICHE	DISEGNO NR.

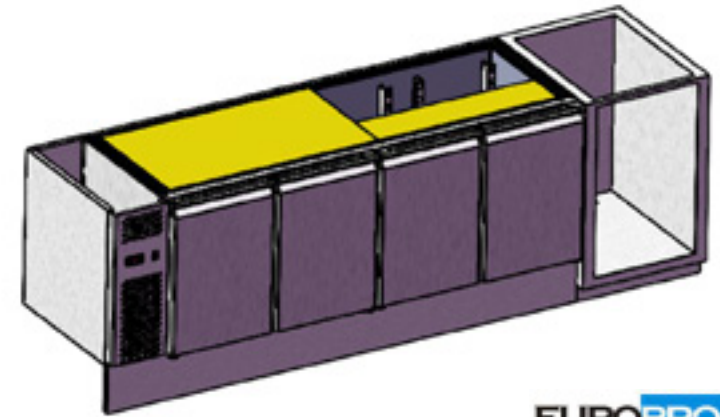
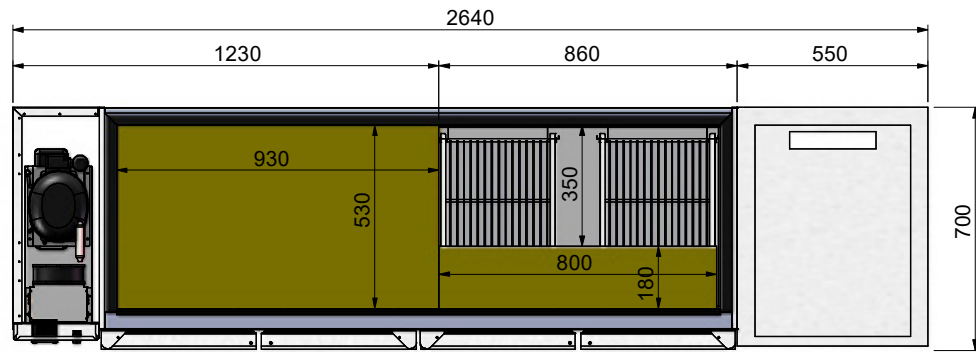
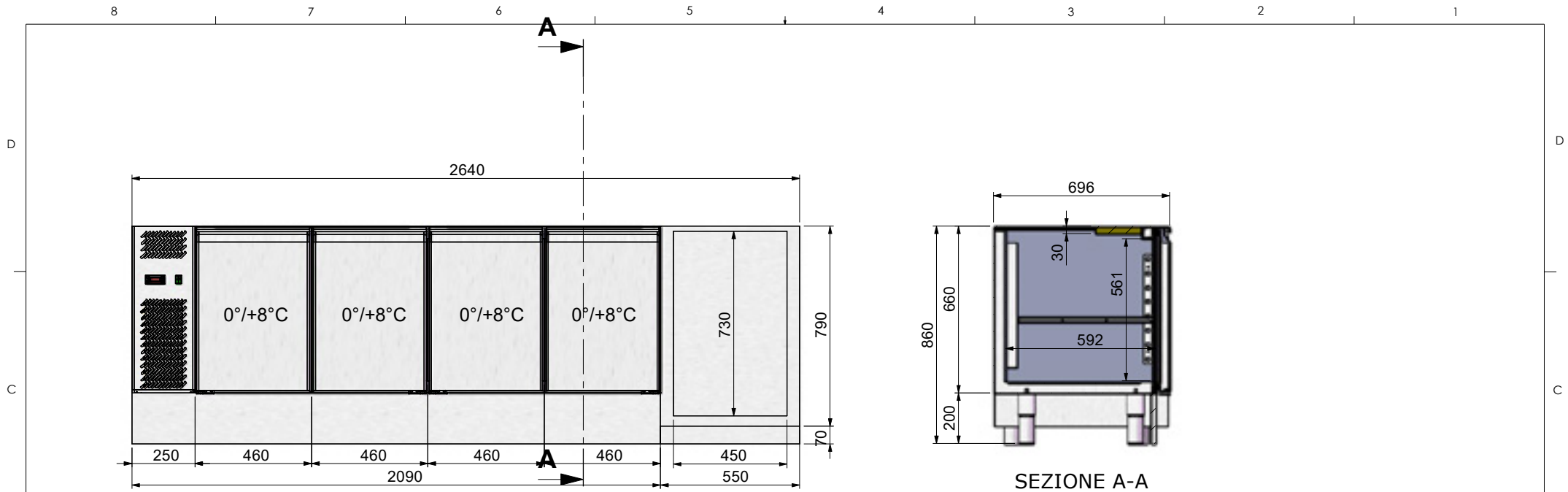


SEZIONE A-A



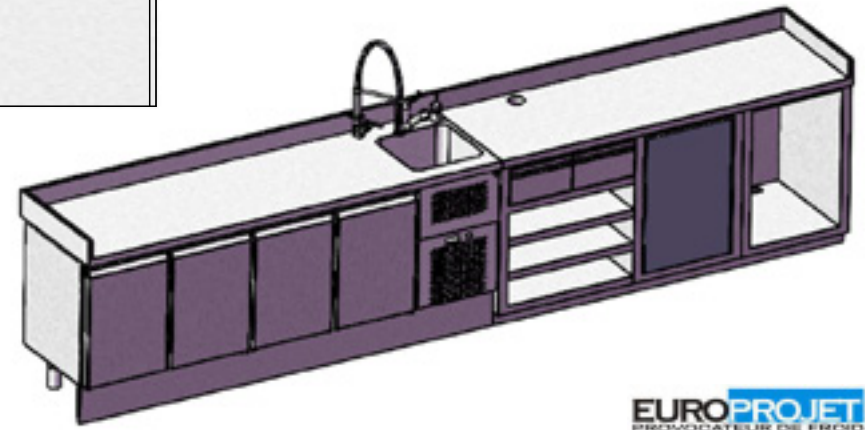
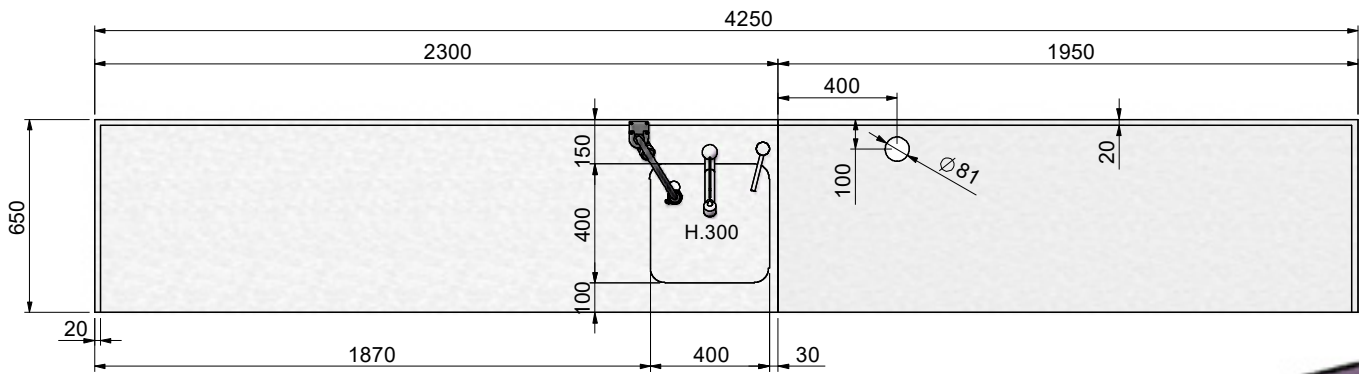
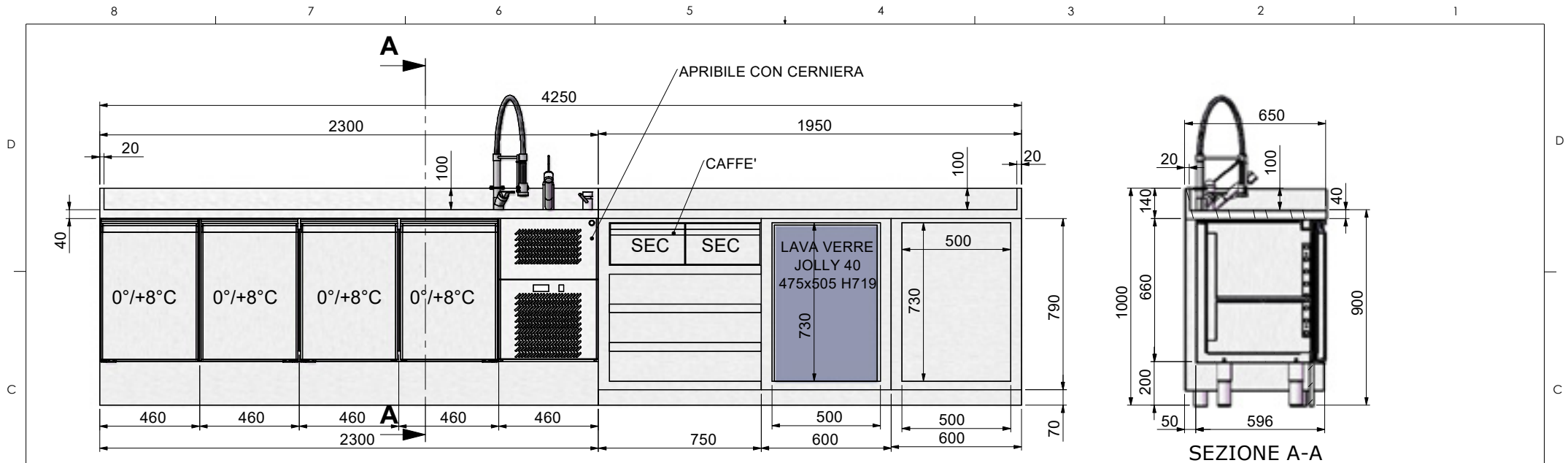
EUROPROJET
PROVOCATEUR DE FROID

RINTRACCIABILITA' DISEGNO		SCALA	
CODICE	DENOMINAZIONE	DATA	SOSTITUISCE IL :
DISEGNATO	MODELLO	MODIFICHE	DISEGNO NR.



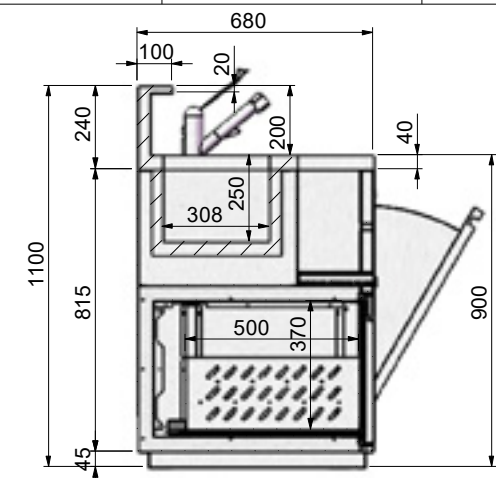
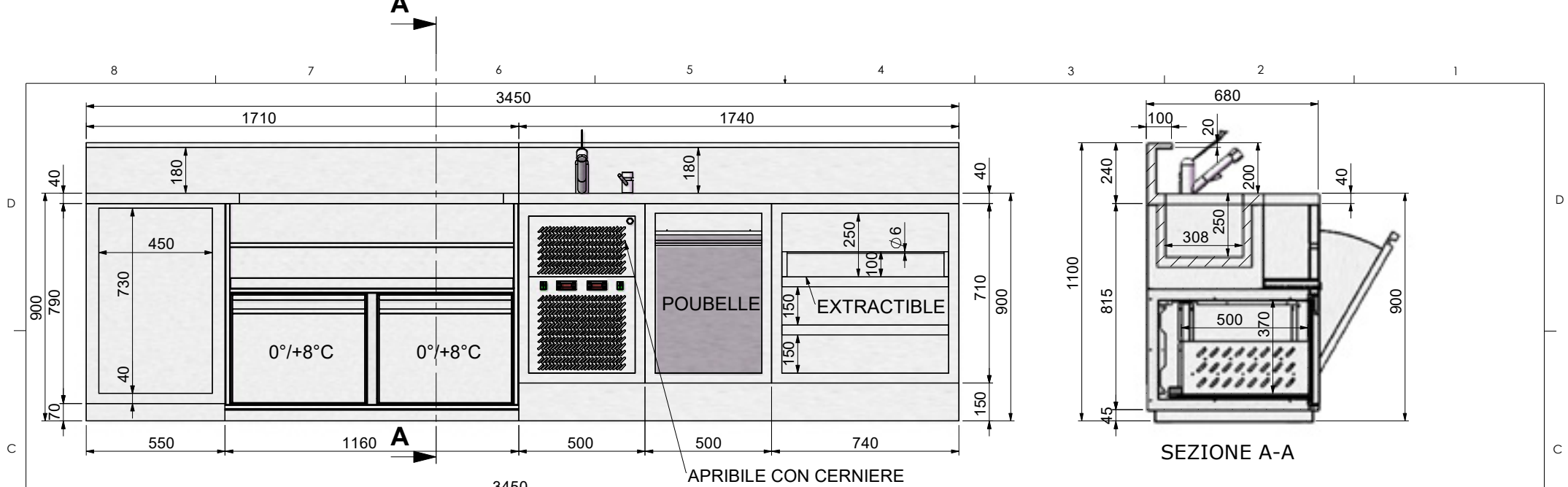
EUROPROJET
PROVOCATEUR DE FROID

RINTRACCIABILITA' DISEGNO		SCALA	
CODICE	DENOMINAZIONE	DATA	SOSTITUISCE IL :
DISEGNATO	MODELLO	MODIFICHE	DISEGNO NR.

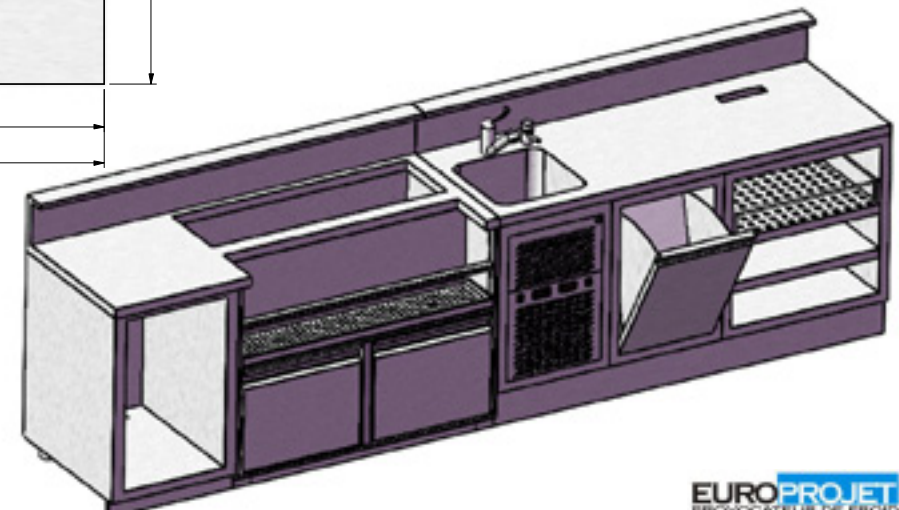
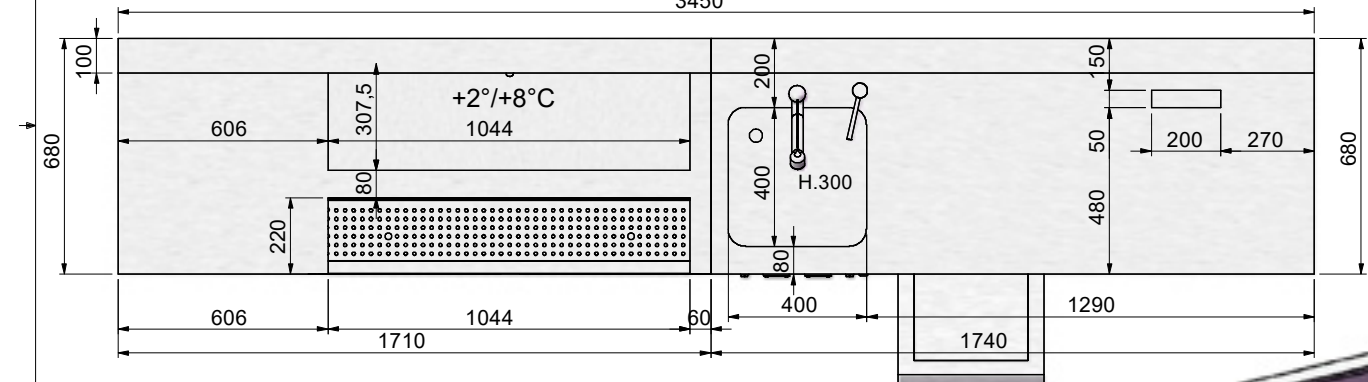


EUROPROJET
PRODIGATEUR DE FROID

RINTRACCIABILITA' DISEGNO		SCALA	
CODICE	DENOMINAZIONE	DATA	SOSTITUISCE IL :
DISEGNATO	MODELLO	MODIFICHE	DISEGNO NR.



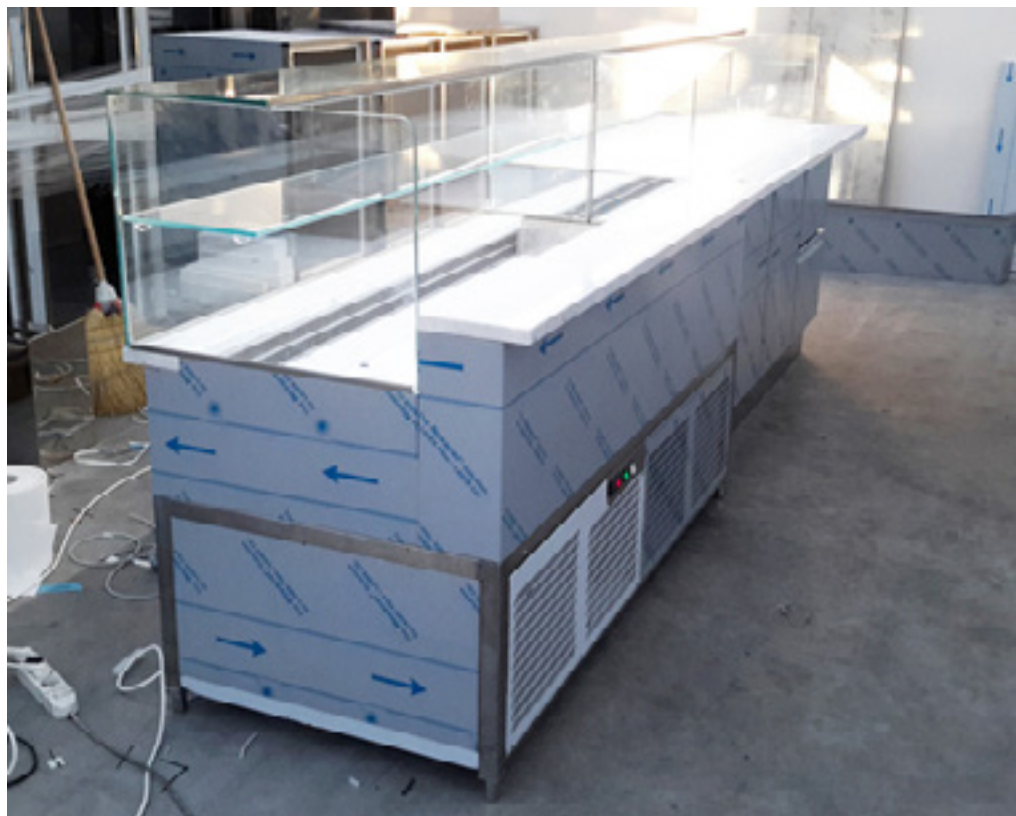
APRIBILE CON CERNIERE



EUROPROJET
PROFICATEUR DE PROJETS

RINTRACCIABILITA' DISEGNO		SCALA	
CODICE	DENOMINAZIONE	DATA	SOSTITUISCE IL :
DISEGNATO	MODELLO	MODIFICHE	DISEGNO NR.

Photos de la fabrication en usine



Photos de la fabrication en usine

