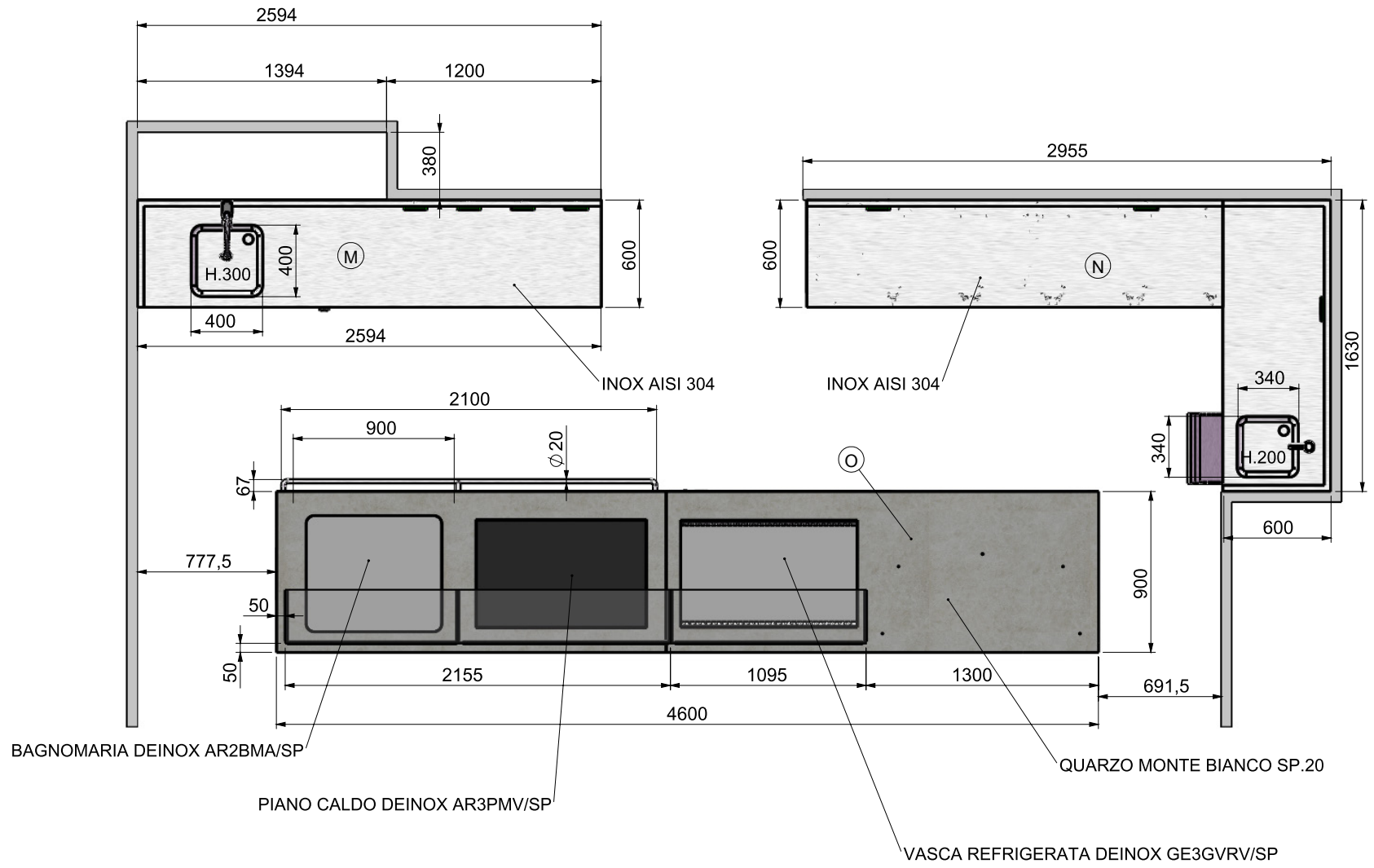


# PLANS TECHNIQUES DU COMPTOIR

8 7 6 5 4 3 2 1

## AREA SERVICE



8

7

6

5

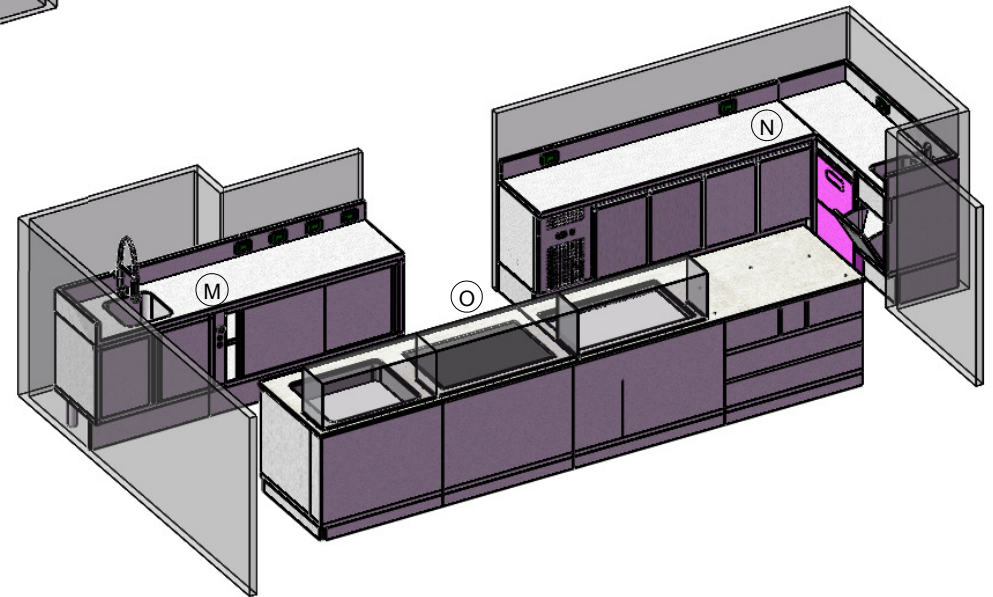
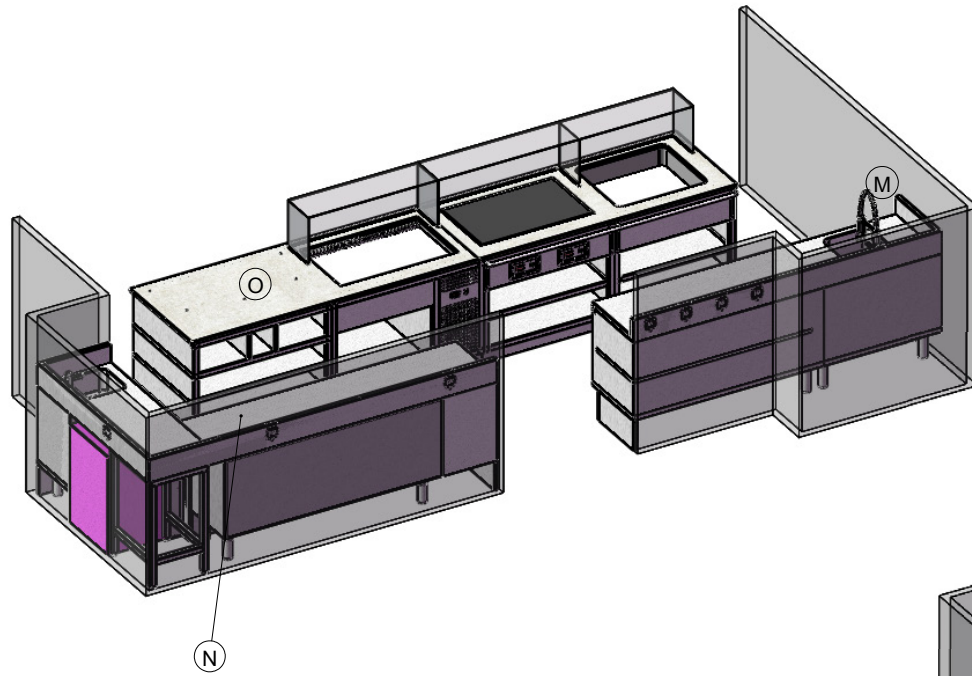
4

3

2

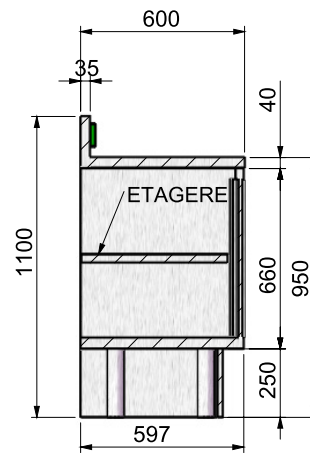
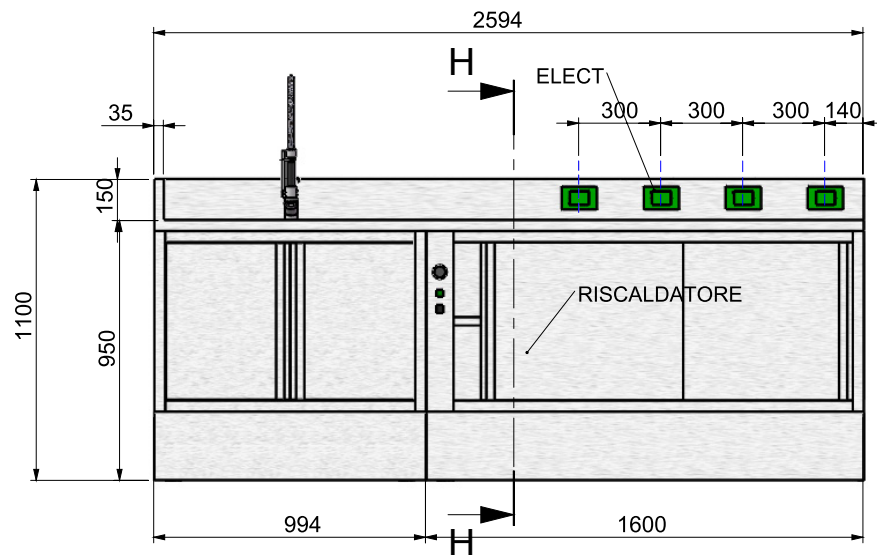
1

# AREA SERVICE

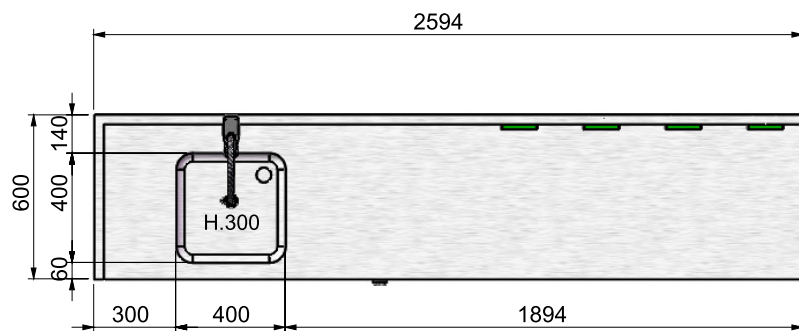
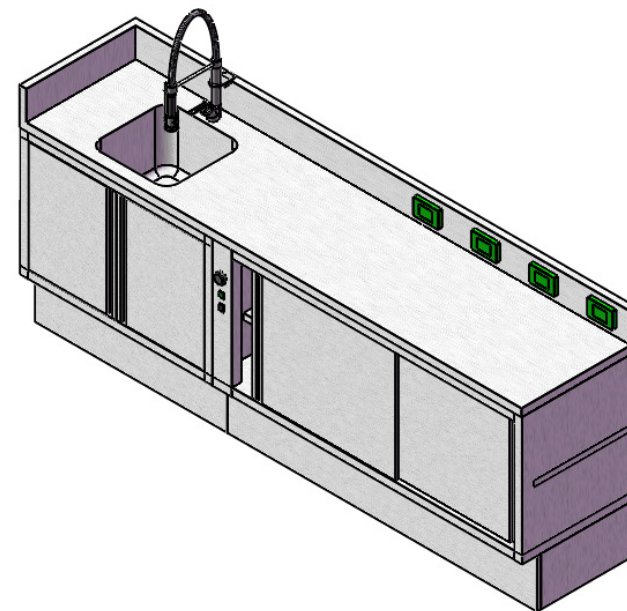


8 7 6 5 4 3 2 1

# BANCO M

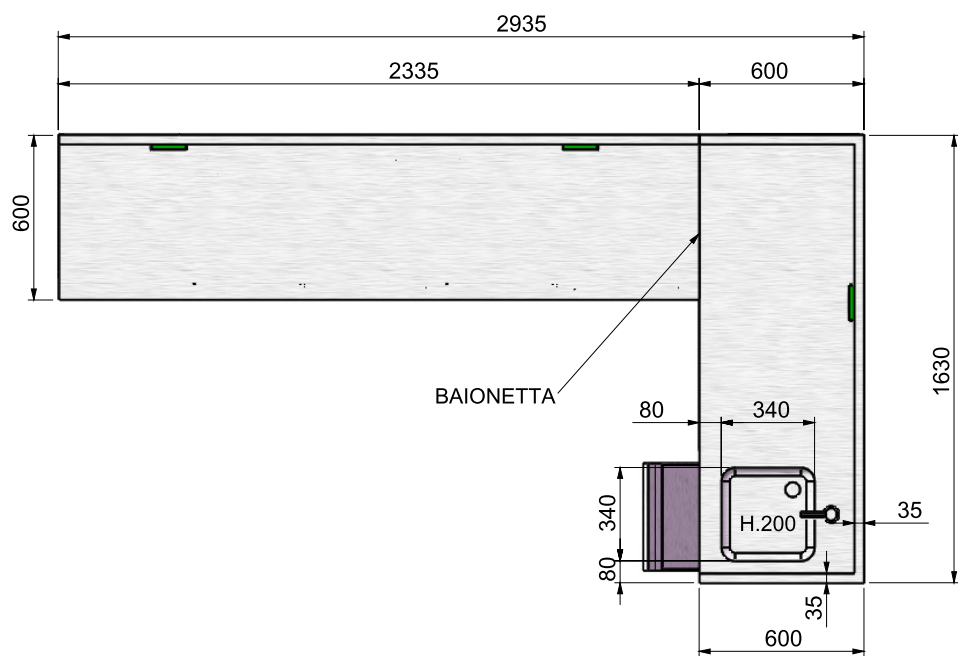
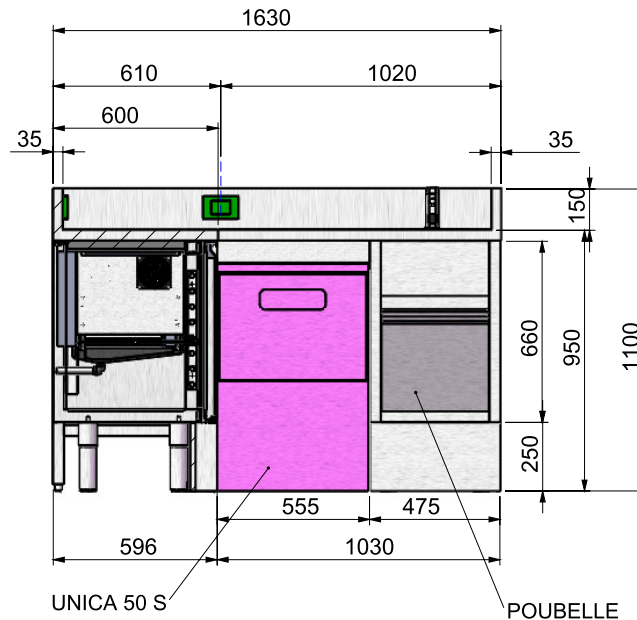
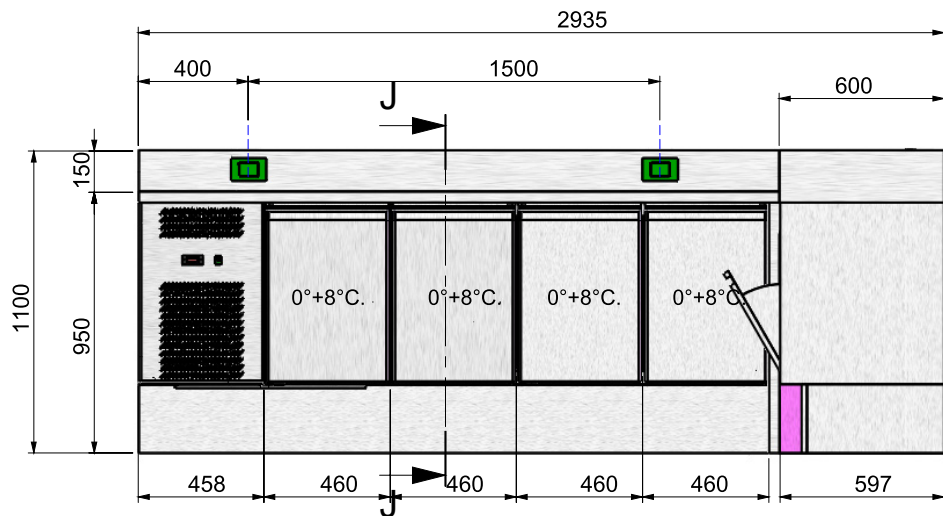


SEZIONE H-H

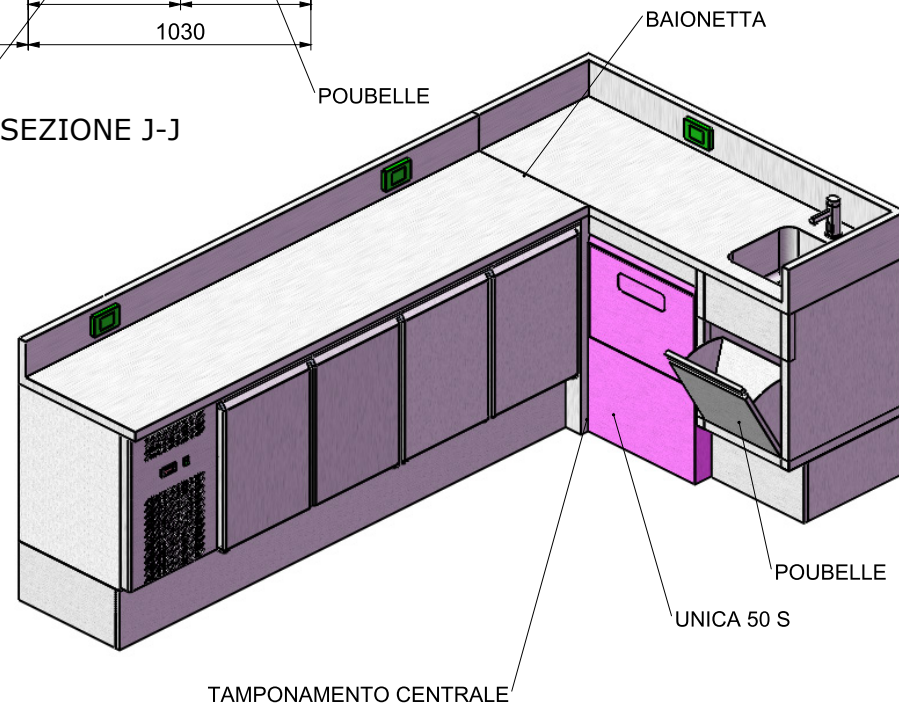


8 7 6 5 4 3 2 1

# BANCO N



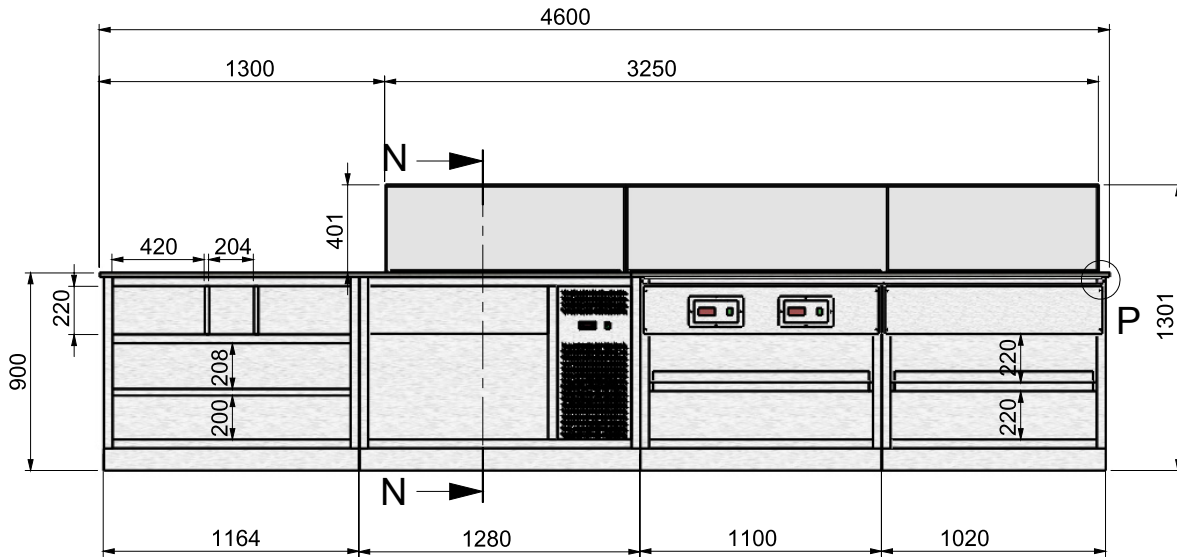
## SEZIONE J-J



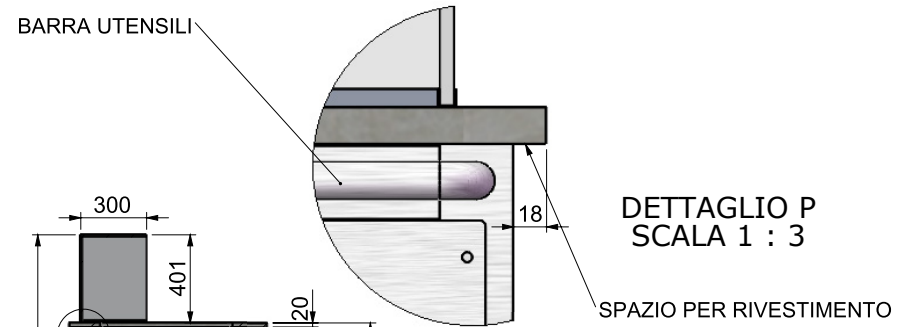


8 7 6 5 4 3 2 1

**BANCO O**

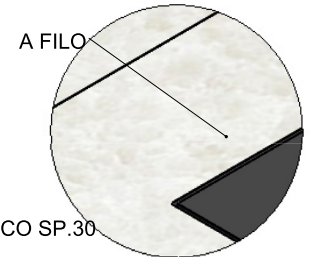


BARRA UTENSILI

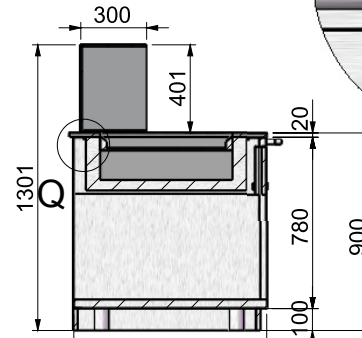


DETTAGLIO P  
SCALA 1 : 3

SPAZIO PER RIVESTIMENTO



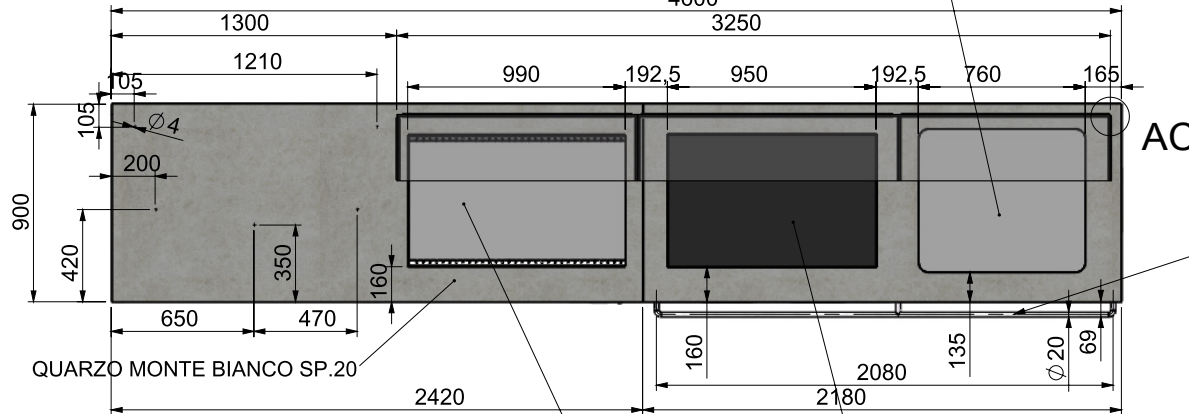
DETTAGLIO Q  
SCALA 1 : 3



SEZIONE N-N

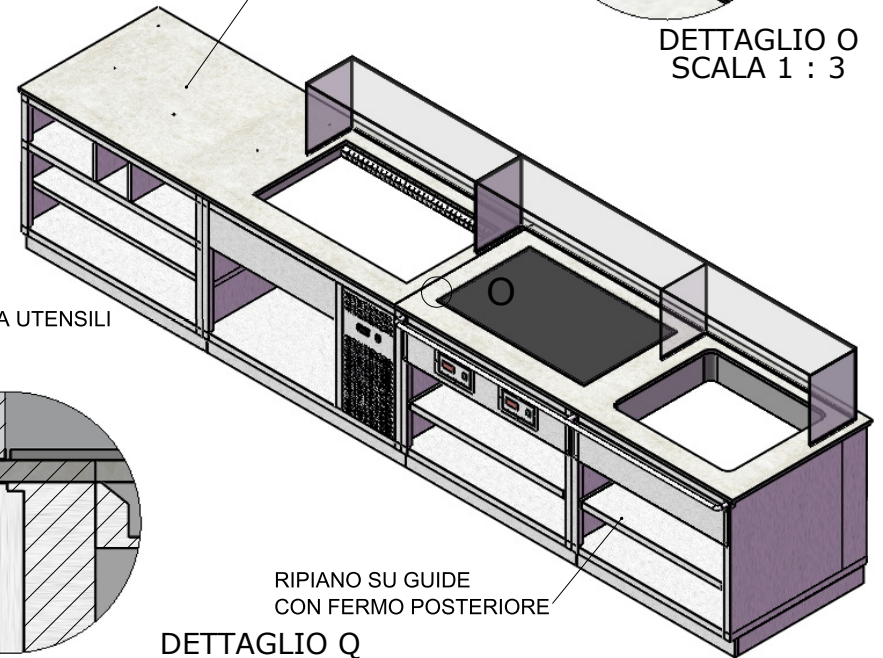
QUARZO MONTE BIANCO SP.30

BAGNOMARIA DEINOX AR2BMA/SP  
4600



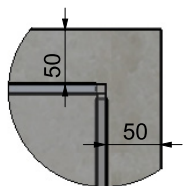
AC

BARRA UTENSILI



DETTAGLIO Q  
SCALA 1 : 5

RIPIANO SU GUIDE  
CON FERMO POSTERIORE

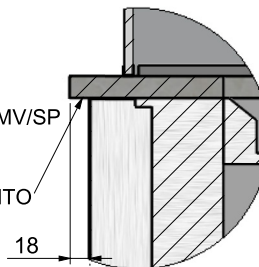


DETTAGLIO AC  
SCALA 1 : 5

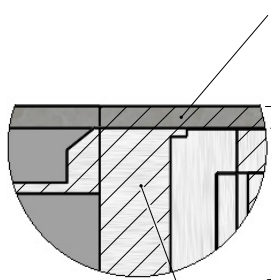
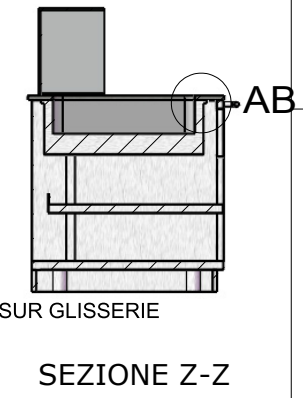
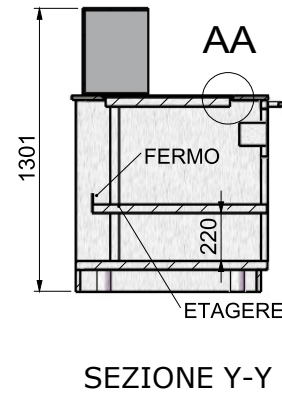
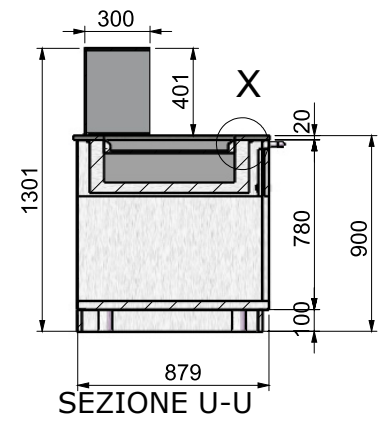
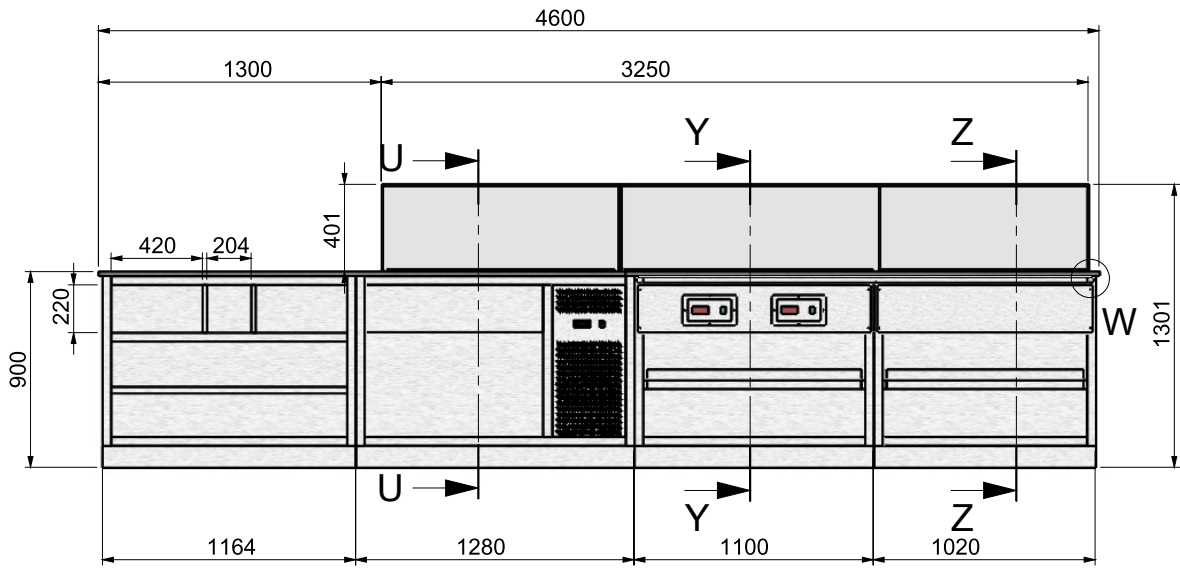
VASCA REFRIGERATA DEINOX GE3GVRV/SP

PIANO CALDO DEINOX AR3PMV/SP

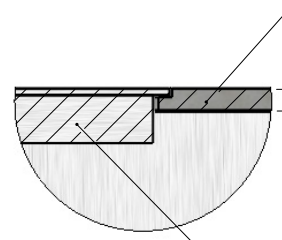
SPAZIO PER RIVESTIMENTO



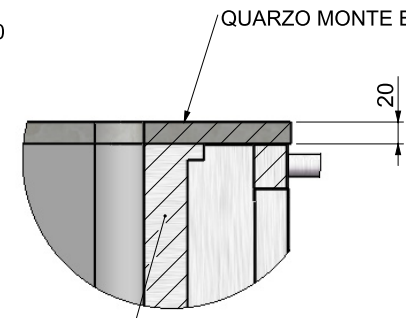
**BANCO O**



DETTAGLIO X  
SCALA 1 : 5



DETTAGLIO AA  
SCALA 1 : 5



DETTAGLIO AB  
SCALA 1 : 5

VASCA REFRIGERATA DEINOX GE3GVRV/SP

**PHOTOS DE FABRICATION DU COMPTOIR A L'USINE**













# PLANS TECHNIQUES DU LABORATOIRE

8 7 6 5 4 3 2 1



LABORATOIRE



8

7

6

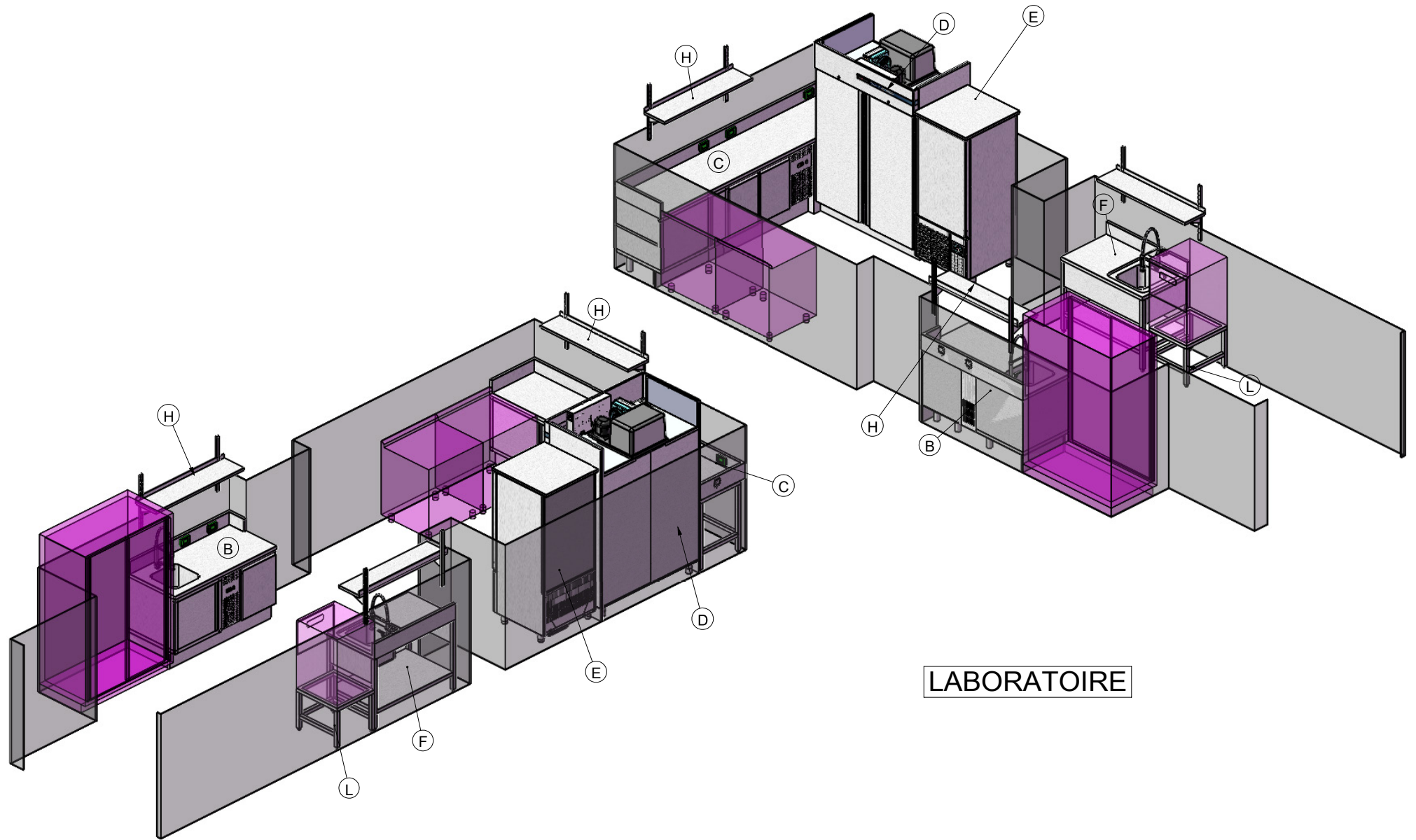
5

4

3

2

1



LABORATOIRE



8

7

6

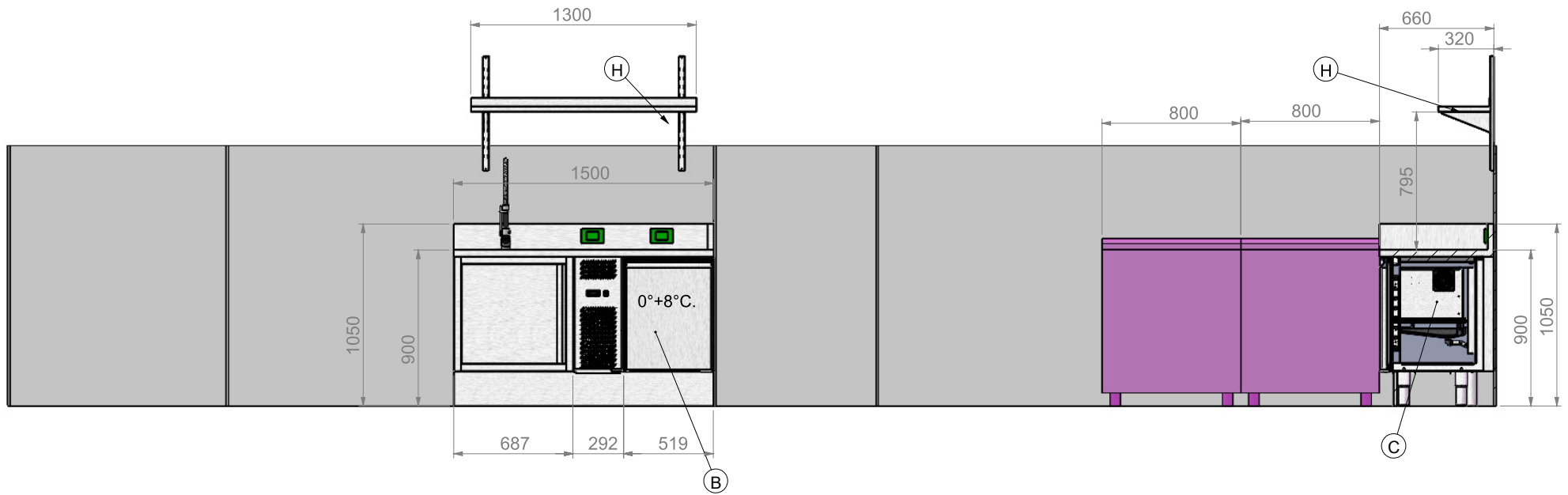
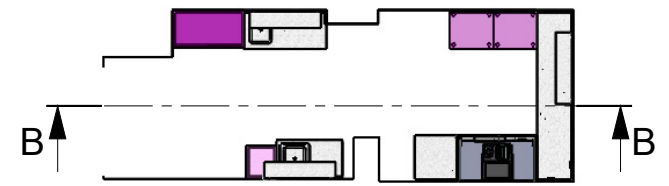
5

4

3

2

1



8

7

6

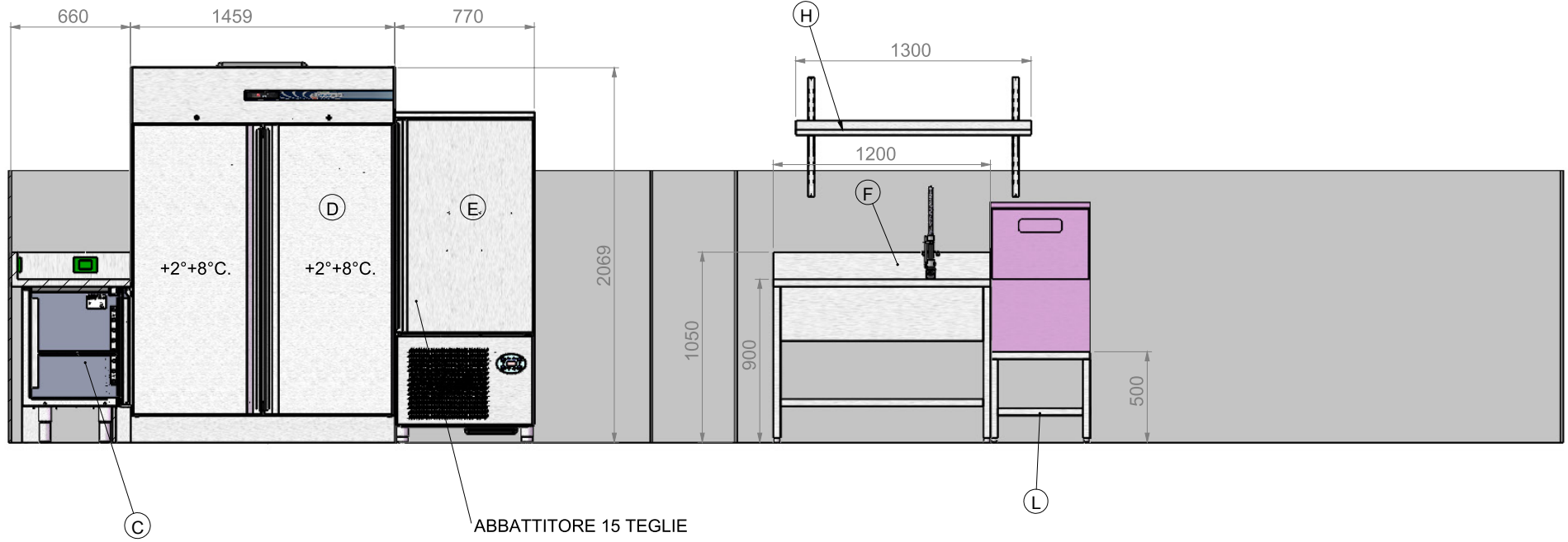
5

4

3

2

1



SEZIONE C-C

8

7

6

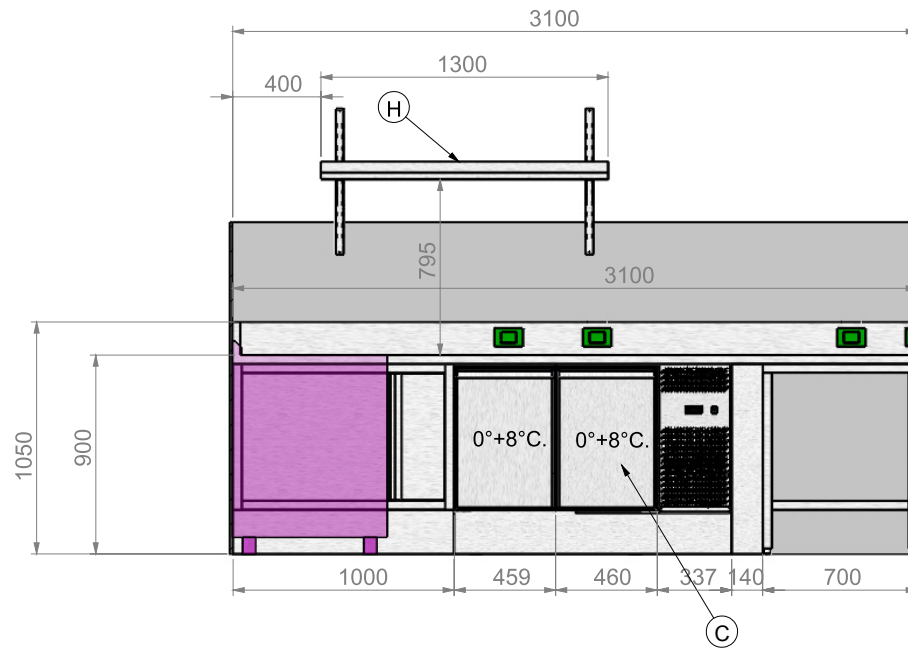
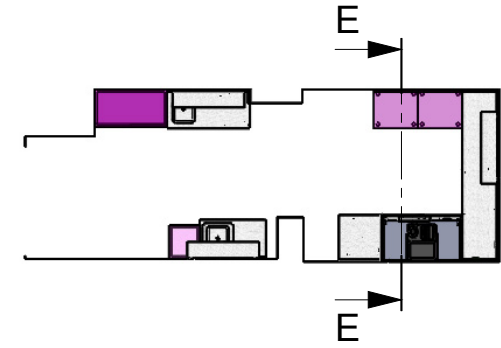
5

4

3

2

1



8

7

6

5

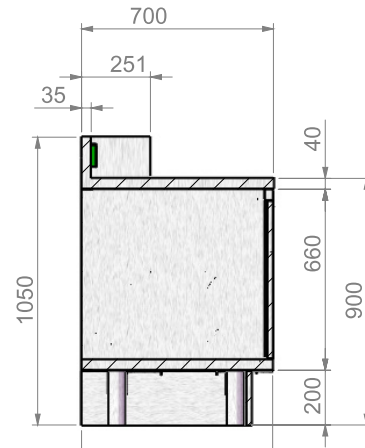
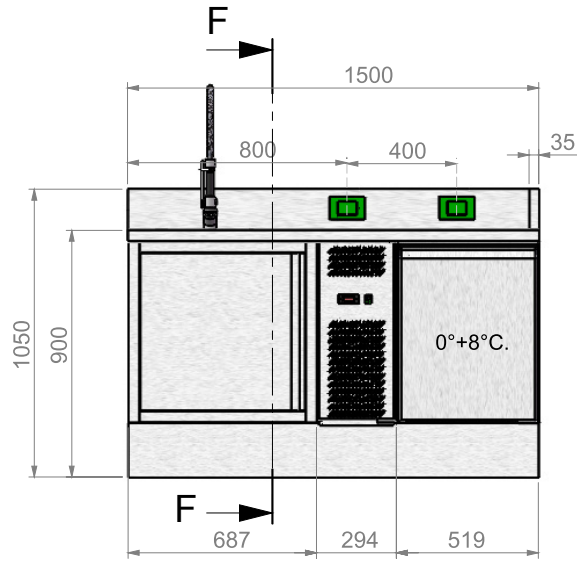
4

3

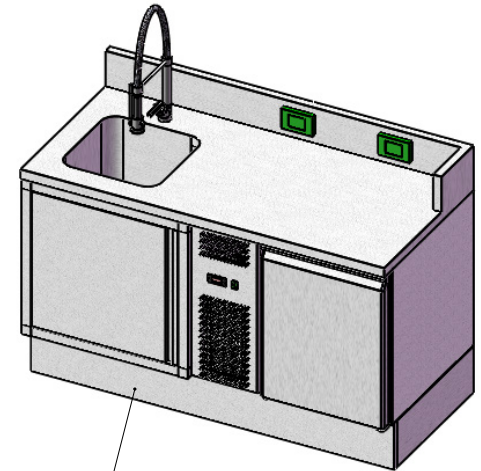
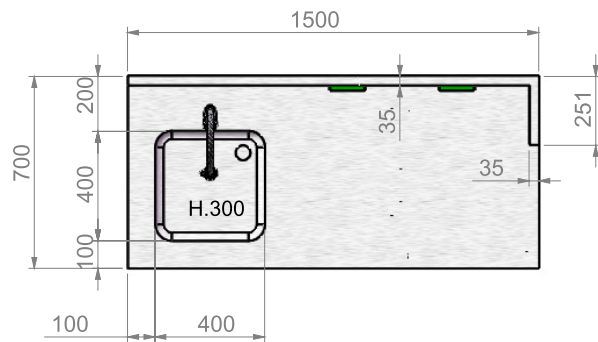
2

1

# BANCO B



SEZIONE F-F



ZOCOLATURA ANTERIORE E LATERALE



8

7

6

5

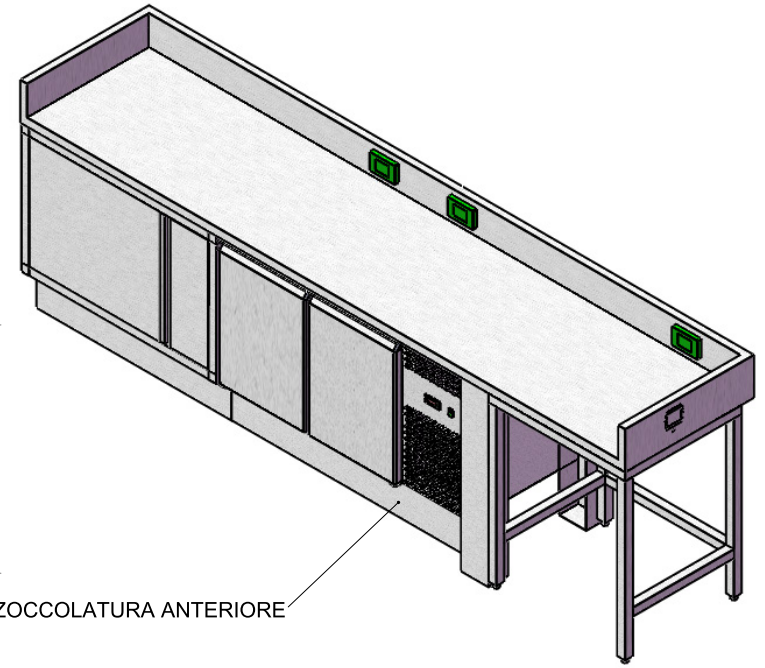
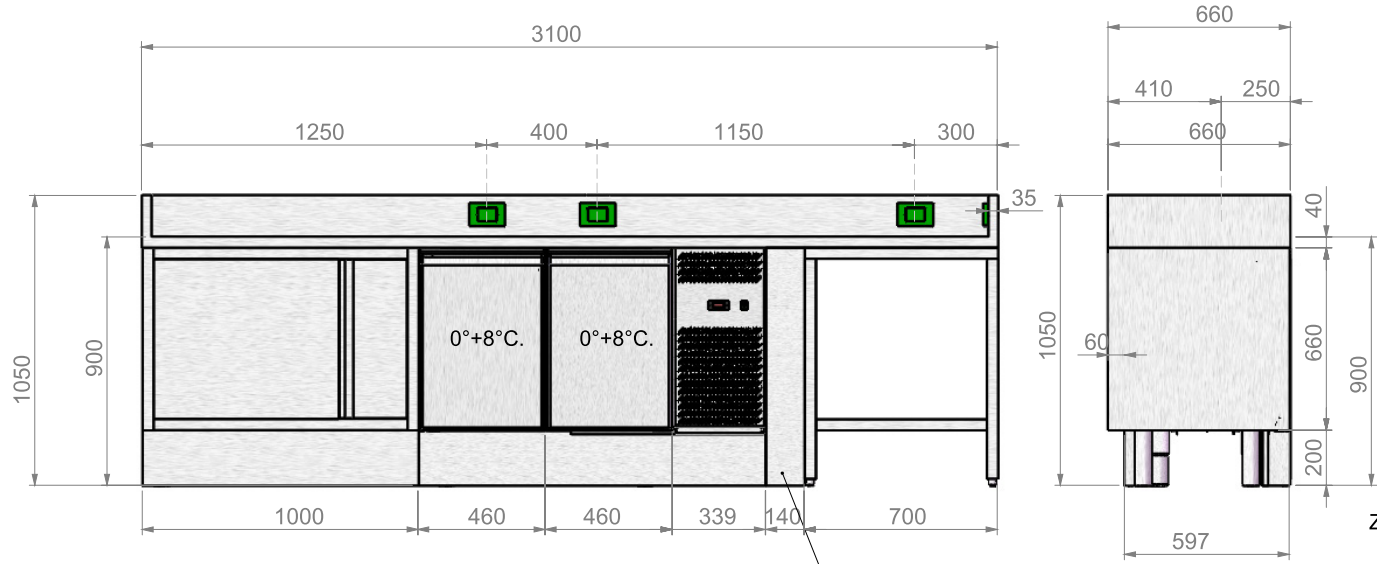
4

3

2

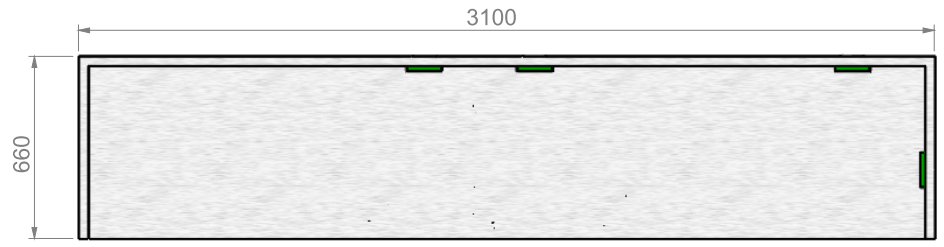
1

# BANCO C



TAMPONAMENTO ANTERIORE-POSTERIORE

ZOCCOLATURA ANTERIORE



8

7

6

5

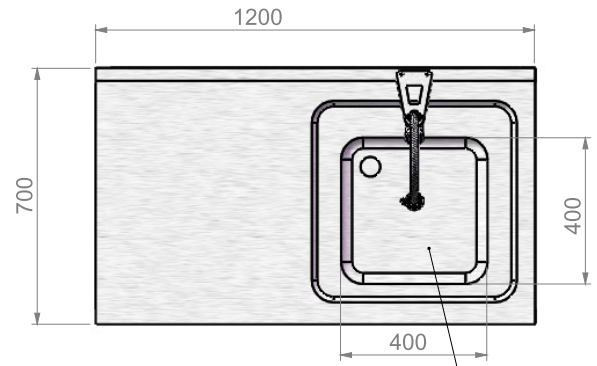
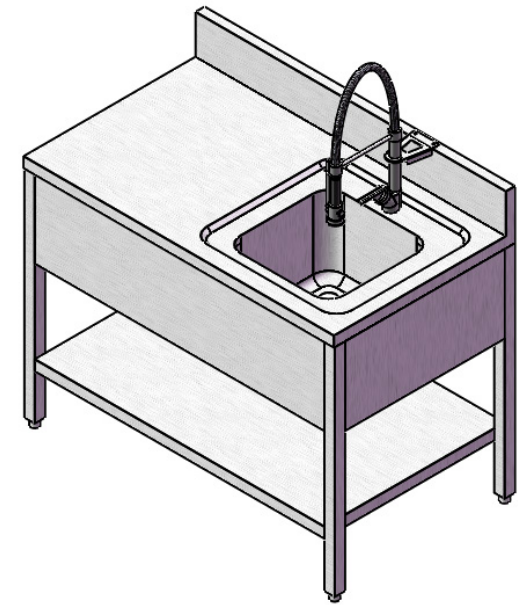
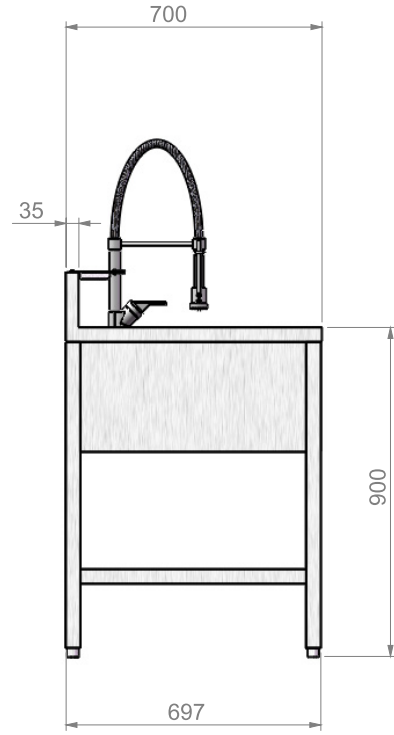
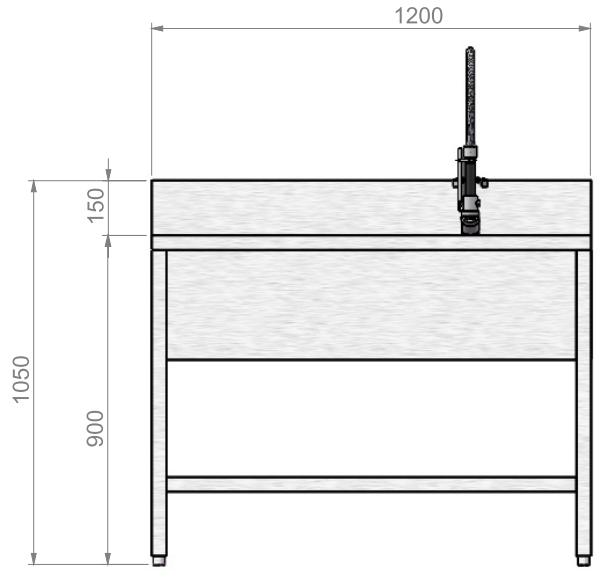
4

3

2

1

# SANITARIO F



PROF.300

8

7

6

5

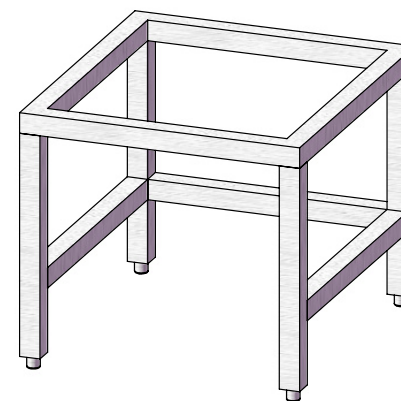
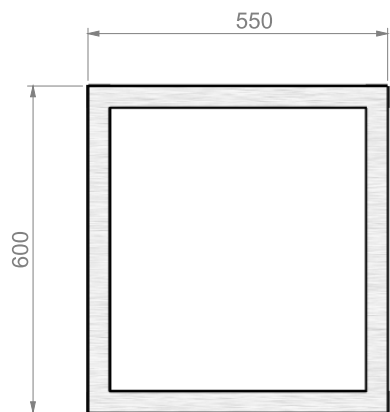
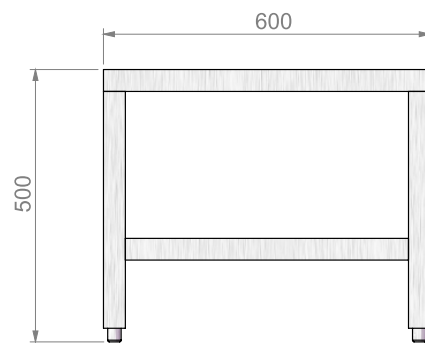
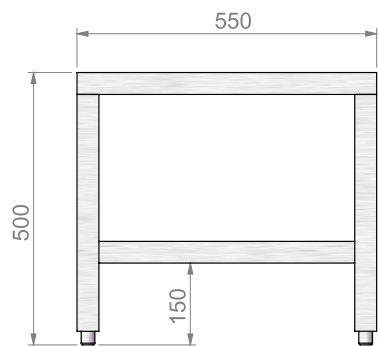
4

3

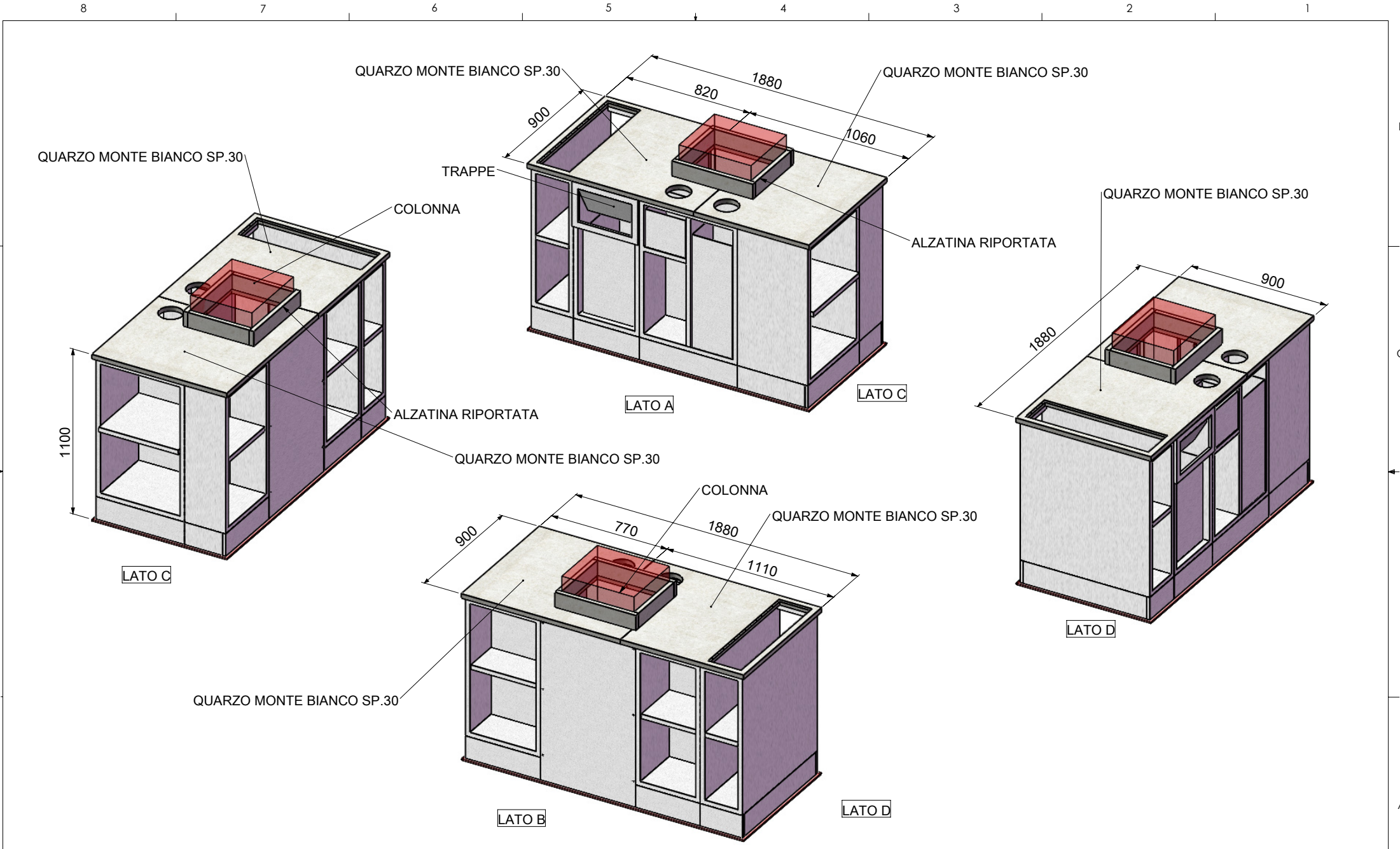
2

1

# STRUTTURA L



# PLANS TECHNIQUES DE L'ILOT





8

7

6

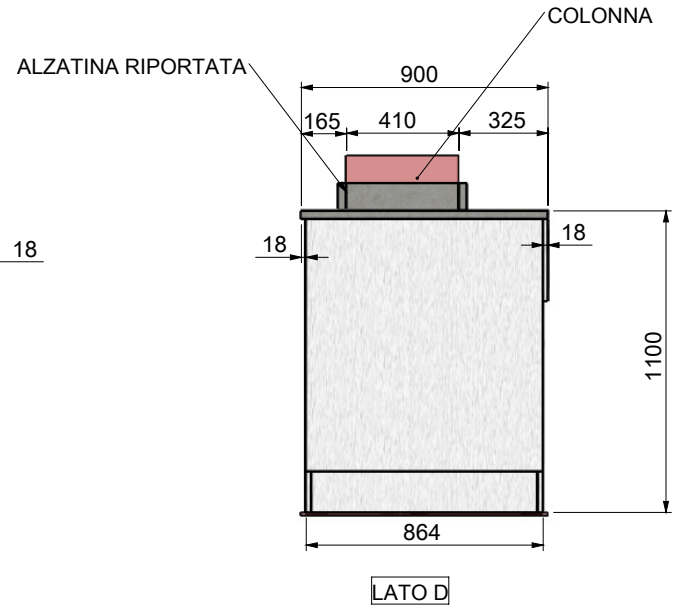
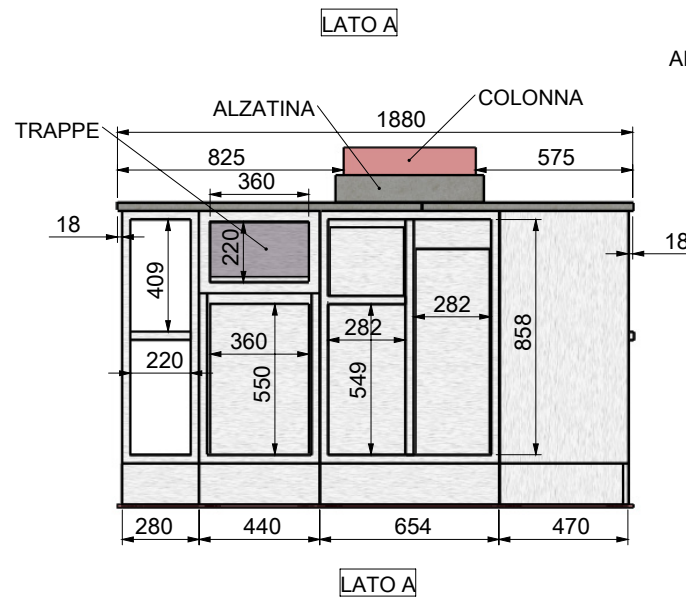
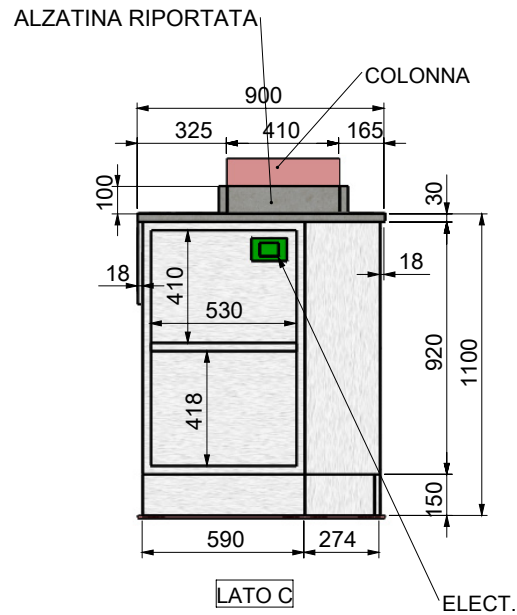
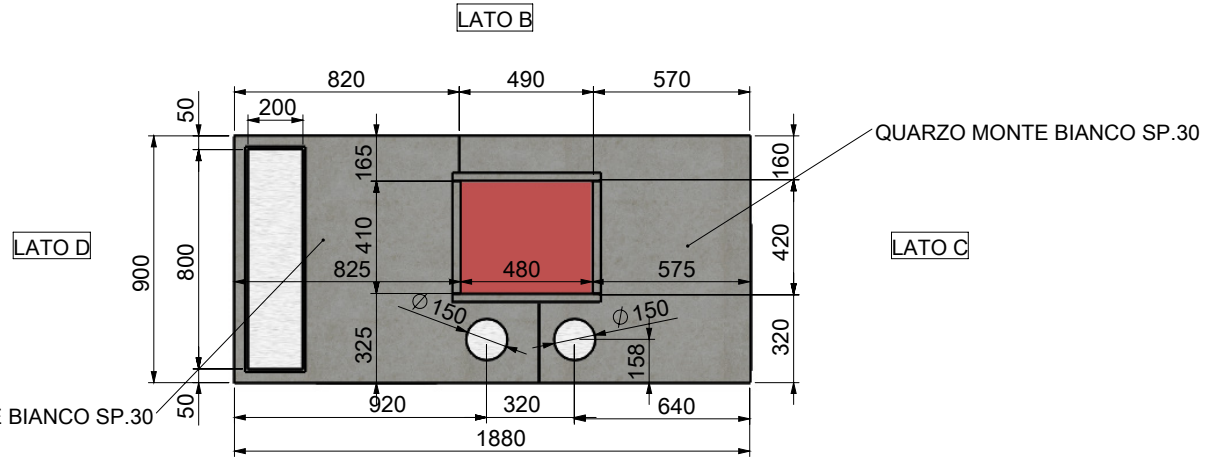
5

4

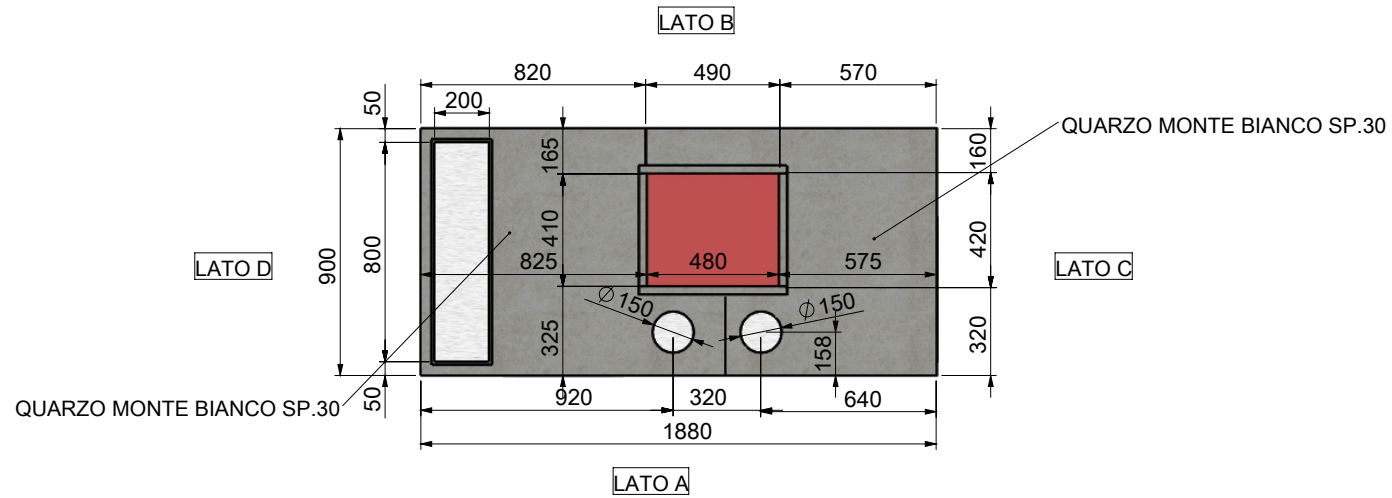
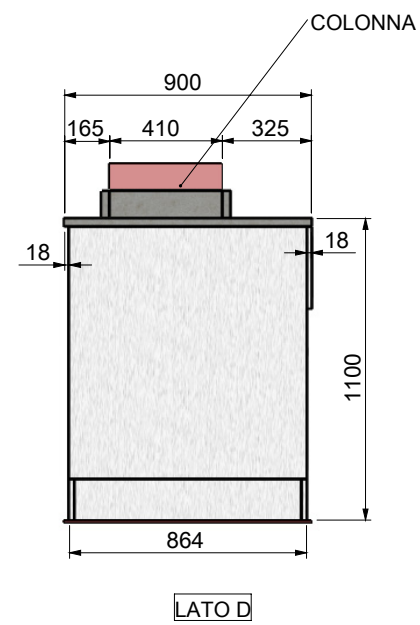
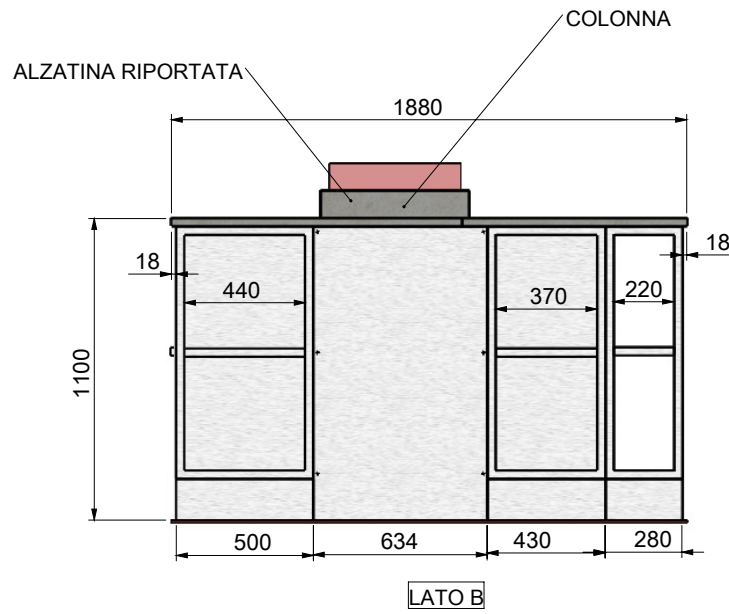
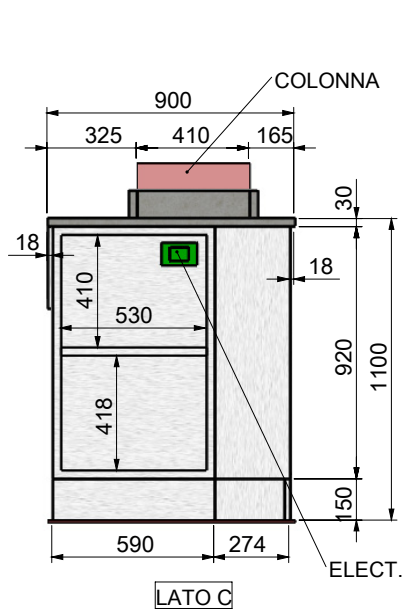
3

2

1



8 7 6 5 4 3 2 1



8

7

6

5

4

3

2

1

