



CUISEUR A PATES AUTOMATIQUE 1, 2 ET 3 CUVES



FR - Modèles électriques de demi module à une cuve (40 lt), module entier à double cuve (40+40 lt) et un module et demi à trois cuves (40+40+40 lt). Structure en acier inox Aisi 304 Scotch Brite. Cuve en acier inox Aisi 316L avec bords arrondis. Remplissage et vidange de l'eau incorporés. Chauffe par résistances encapsulées (brevet Desco). Thermostat de sécurité (135° C).

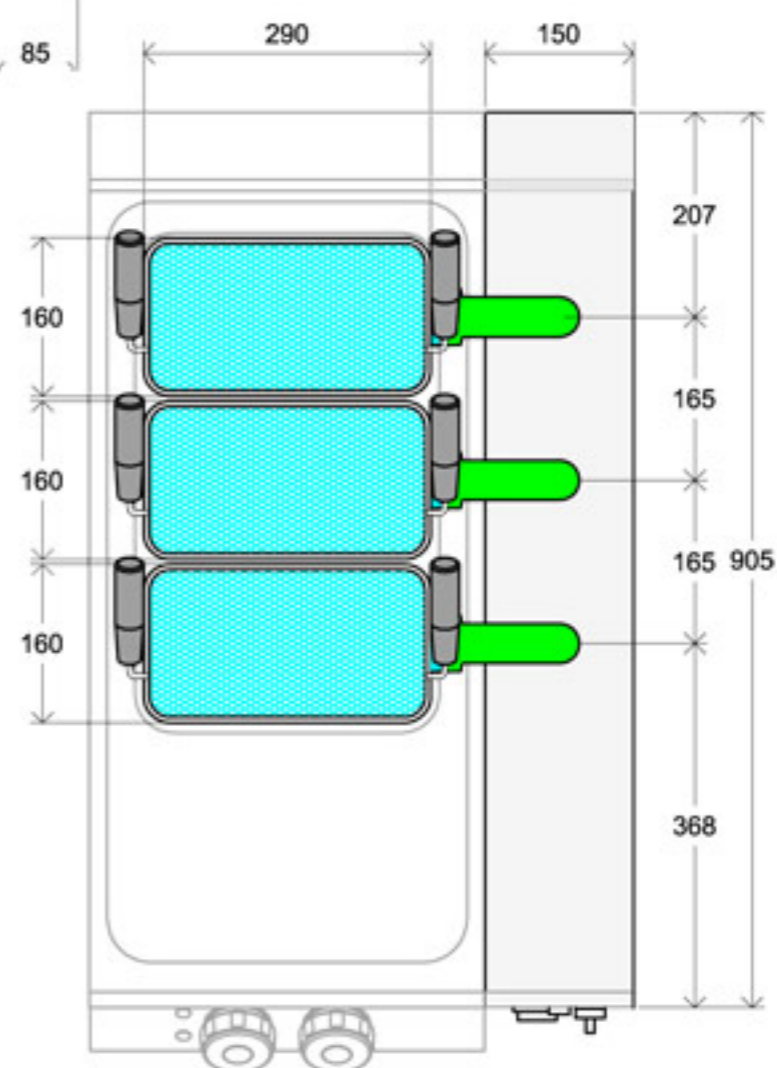
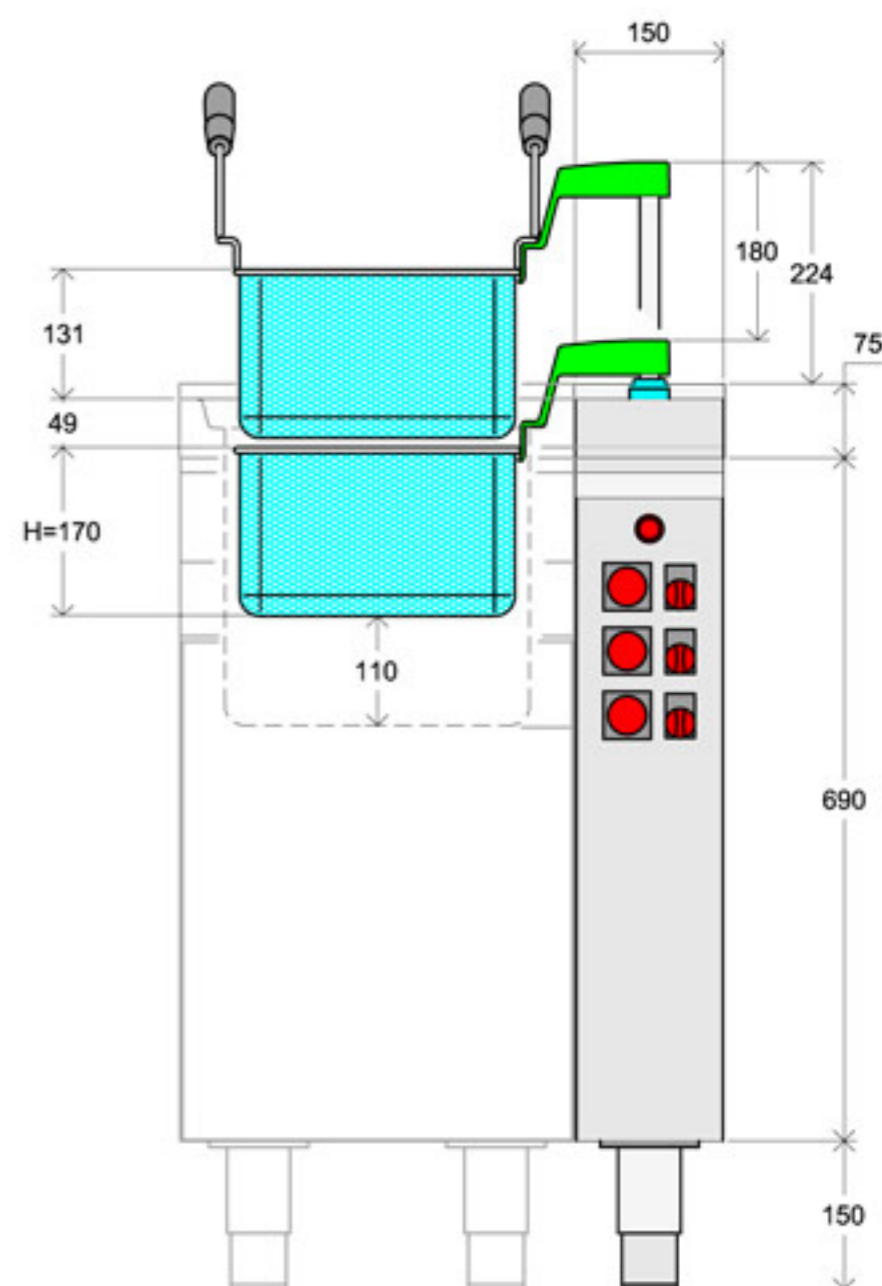
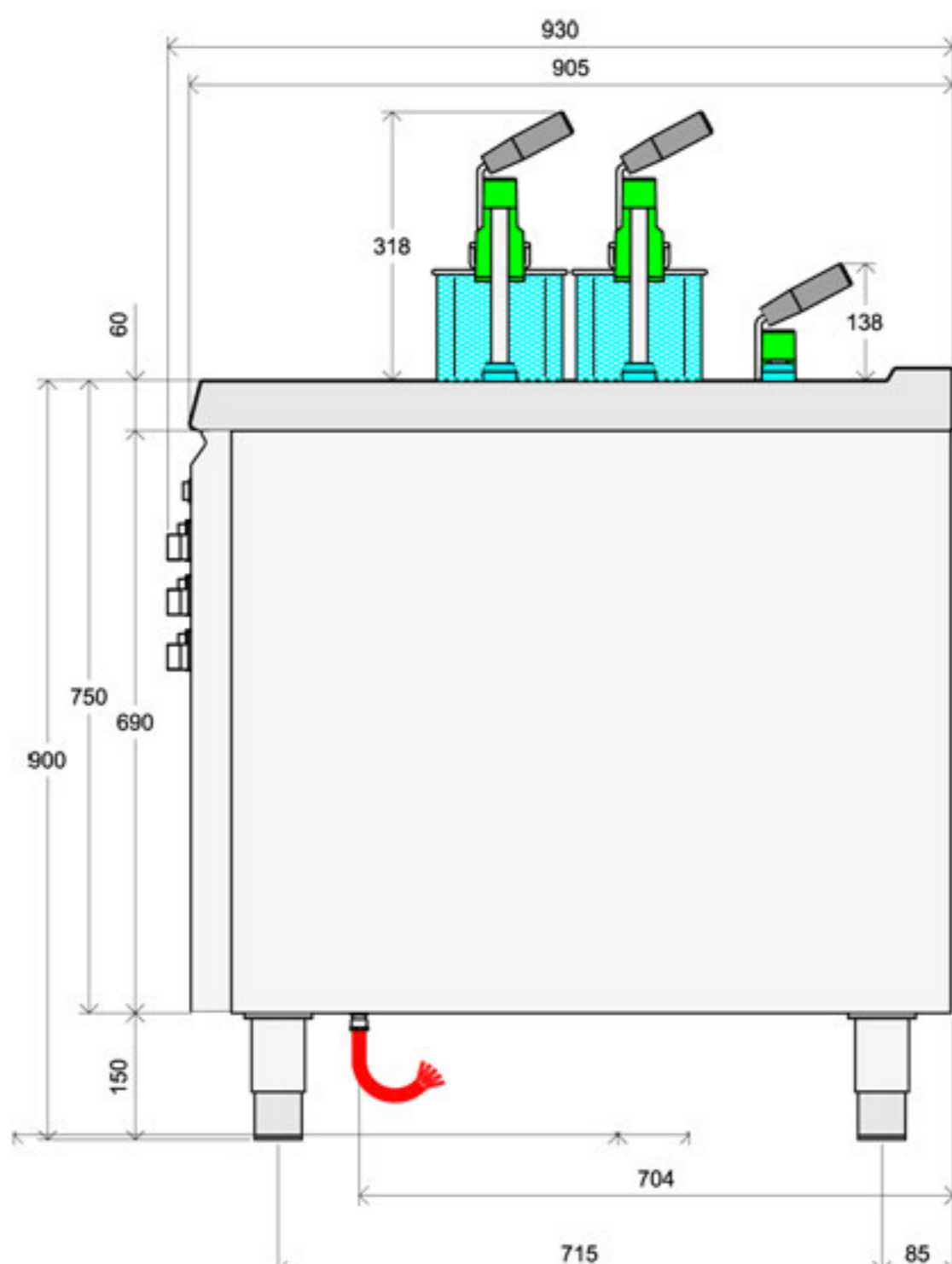

9CPE1

9CPE2

9CPE3

Modello - Model - Modèle - Modelo		9CPE1	9CPE2	9CPE3
Dimensioni esterne - External dimensions Dimensions extérieures - Dimensiones externas	LxPxH	400x900x900h	800x900x900h	1200x900x900h
N° Vasche - Tanks n° N° Cuves - N° Cubas		1 GN 1/1	2 GN 1/1	3 GN 1/1
Dimensioni vasca - Tank dimensions Dimensions de la cuve - Dimensiones cuba	LxPxH	308x508x300		
Capacità vasca - Tank capacity Capacité cuve - Capacidad cuba	Lt	40	40 + 40	40 + 40 + 40
Potenza complessiva - Total power Puissance - Potencia	kW	9,6	19,2	28,8
Potenza specifica - Specific power Puissance spécifique - Potencia específica	[watt / liter]	270	270	270
Attacco rete idrica - Connector to mains water Liaison réseau hydrique - Conexión red hídrica		R 1/2" UNI ISO 7/1		
Attacco rete di scarico - Drain connector Liaison réseau de déchargement - Conexión red de descarga		R 1/1" UNI ISO 7/1		
Tensione di alimentazione - Supply voltage Tension d'alimentation - Tensión de Alimentación		400 V 3 + N 50 - 60 Hz		
Peso netto / Volume - Net weight / Volume Poids net / Volume - Peso neto / Volumen	kg-m³	78 - 0,6	142 - 1,1	120 - 1,5

BRAS DE RELEVAGE POUR CUISEUR A PATES AUTOMATIQUE



- Modèle -		9MAC3
Dimensioni esterne - External dimensions Dimensions extérieures - Abmessungen Dimensiones externas	LxPxH	150 x 900 x 900h
N° Cesti - Baskets n° N° paniers - Korbe n° - N° Cestas		3
Potenza complessiva - Total power Puissance - Leistung - Potencia	kW	0,06
Tensione di alimentazione - Supply voltage Tension d'alimentation - Anschussspannung Tensión de Alimentación		230V 1 + N 50 Hz
Peso netto / Volume - Net weight / Volume Poids net / Volume - Nettogewicht / Volumen Peso neto / Volumen	kg-m ³	25 - 02

FR - Modèles électriques de demi module à une cuve (28 lt) et module entier à double cuve (26+26 lt) ou à une cuve transversal (40 lt). Structure en acier inox Aisi 304 Scotch Brite. Cuve en acier inox Aisi 316L avec bords arrondis. Remplissage et vidange de l'eau incorporés. Chauffe par résistances encapsulées (brevet Desco) sur les versions électriques.



7CPE1



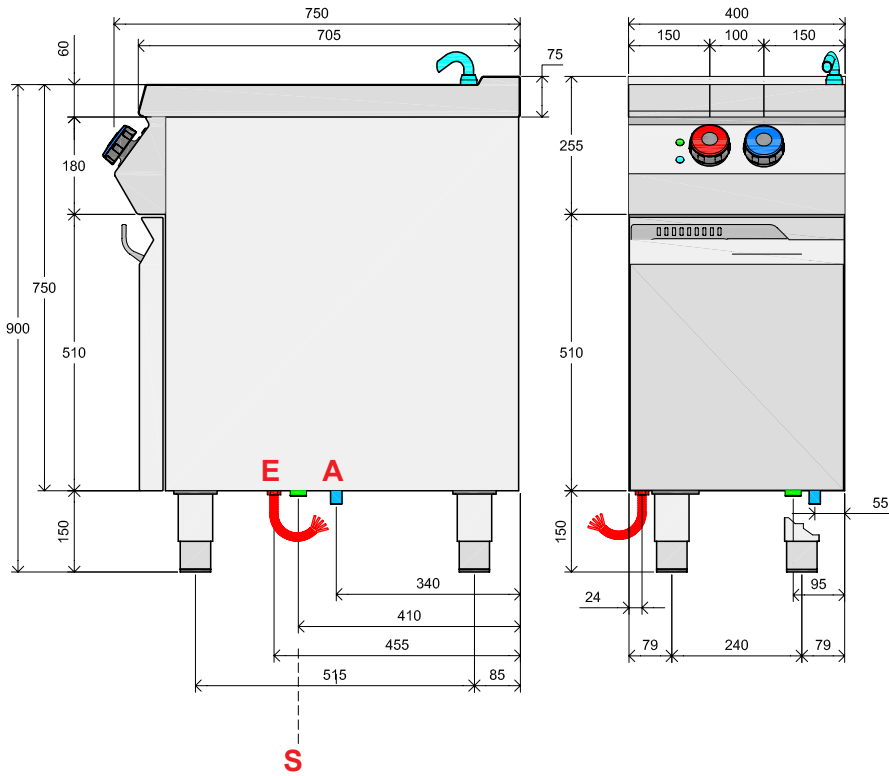
7CPE1V



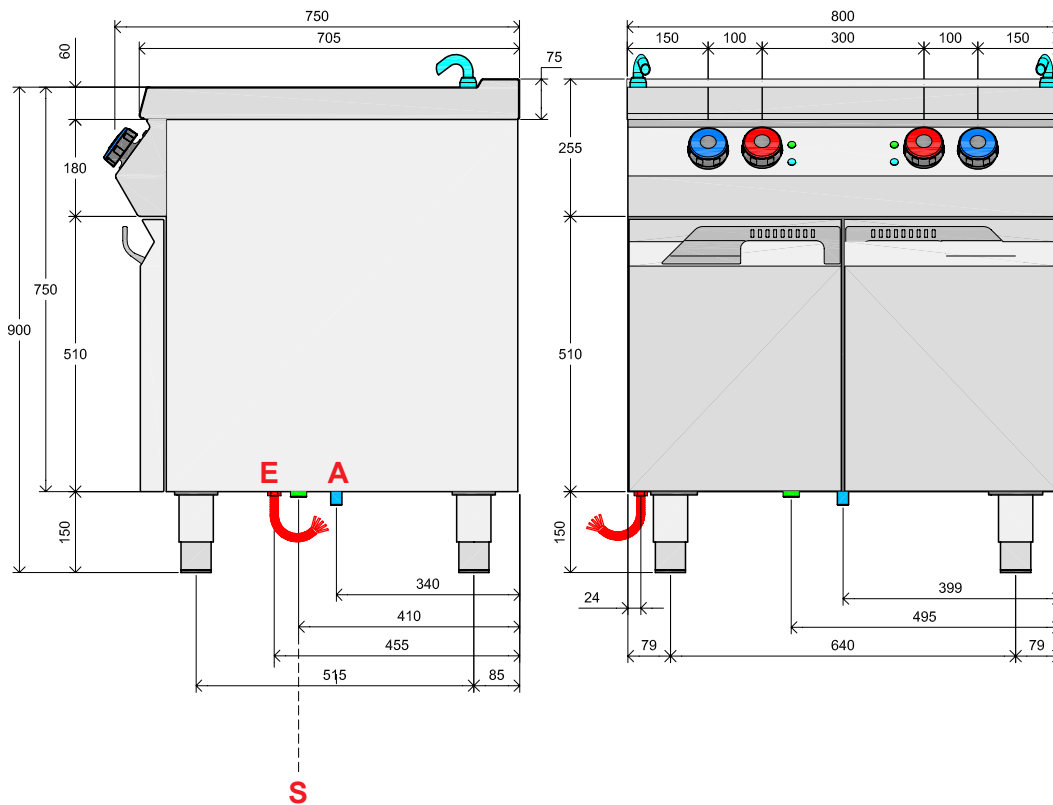
7CPE2

Modello - Model - Modèle - Modelo	7CPE1	7CPE1V	7CPE2
Dimensioni esterne - External dimensions Dimensions extérieures - Dimensiones externas	LxPxH 400x700x900h	800x700x900h	800x700x900h
N° Vasche - Tanks n° N° Cuves - N° Cubas	1 GN 2/3	1 GN 1/1	2 GN 2/3
Dimensioni vasca - Tank dimensions Dimensions de la cuve - Dimensiones cuba	LxPxH 308x336x300	508x308x300	308x336x300
Capacità vasca - Tank capacity Capacité cuve - Capacidad cuba	Lt 26	40	26 + 26
Potenza complessiva - Total power Puissance - Potencia	kW 7,8	10,8	15,6
Potenza specifica - Specific power Puissance spécifique - Potencia específica	[watt / liter] 300	300	300
Attacco rete idrica - Connector to mains water Liaison réseau hydrique - Conexión red hídrica	R 1/2" UNI ISO 7/1		
Attacco rete di scarico - Drain connector Liaison réseau de déchargement - Conexión red de descarga	R 1/1" UNI ISO 7/1		
Tensione di alimentazione - Supply voltage Tension d'alimentation - Tensión de Alimentación	400 V 3 + N 50 - 60 Hz		
Peso netto / Volume - Net weight / Volume Poids net / Volume - Peso neto / Volumen	kg-m ³ 40 - 0,5	58 - 0,64	60 - 0,9

7CPE1

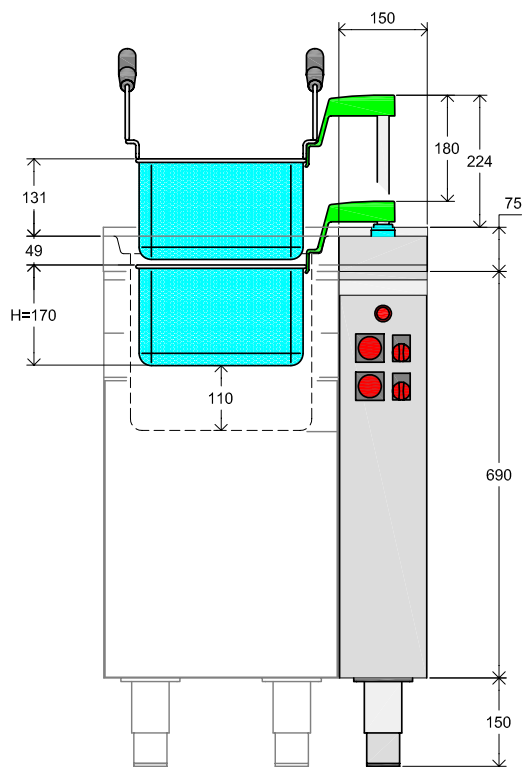
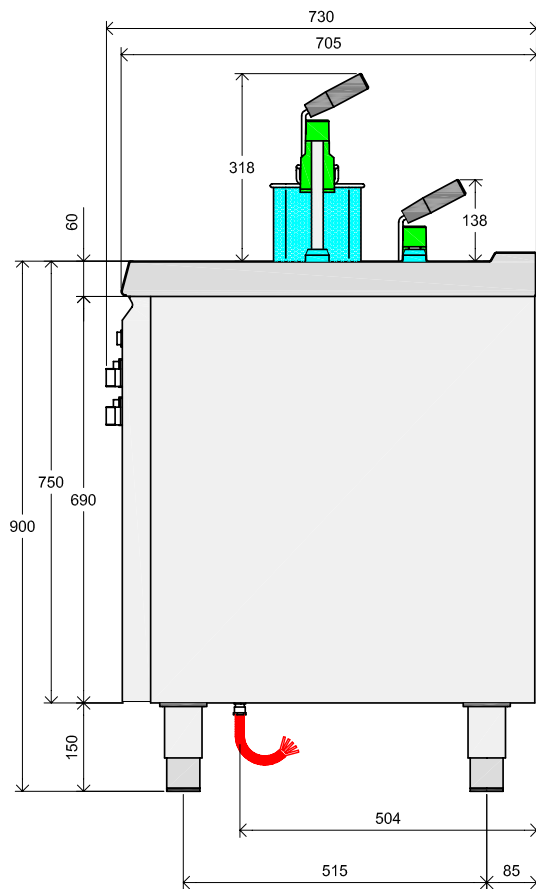


7CPE2 - 7CPE1V

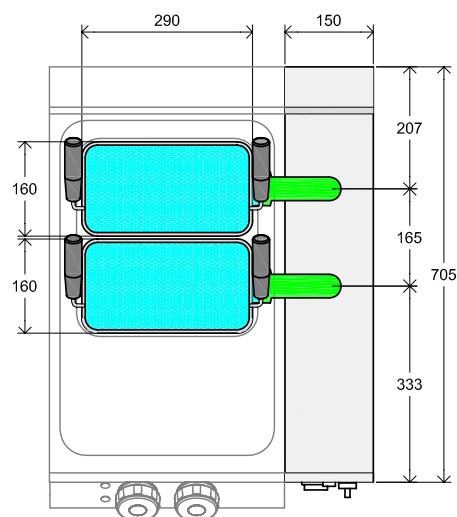


LEGENDA - LEGEND - LEGENDE - LEYENDA

E	Allacciamento rete elettrica - Connection to electric power - Branchement au réseau électrique - Conexión eléctrica
A	Allacciamento rete idrica - Connection to mains water - Branchement au réseau hydrique - Conexión red hídrica
S	Allacciamento alla rete di scarico - Drain connection - Branchement au réseau de déchargement - Conexión red de descarga



Modello - Model - Modèle - Modell - Modelo		7MAC2
Dimensioni esterne - External dimensions Dimensions extérieures - Abmessungen Dimensiones externas	LxPxH	150 x 700 x 900h
N° Cesti - Baskets n° N° paniers - Korbe n° - N° Cestas		2
Potenza complessiva - Total power Puissance - Leistung - Potencia	kW	0,04
Tensione di alimentazione - Supply voltage Tension d'alimentation - Anschlussspannung Tensión de Alimentación		230V 1 + N 50 Hz
Peso netto / Volume - Net weight / Volume Poids net / Volume - Nettogewicht / Volumen Peso neto / Volumen	kg-m ³	25 - 02





Reference Desco: "Mezzo di pasta" Restaurant, France

FAST FOOD VOGLIADIPASTA



FAST FOOD VOGLIADIPASTA
"Et Voilà", quality and speed all together.

- ❶ Vitrine réfrigérée + comptoir d'accueil et caisse
- ❷ Murale réfrigérée self inox
- ❸ Saladette réfrigérée à ingrédients
- ❹ Bain marie saucier
- ❺ Module inox neutre de préparation / mise en box
- ❻ Pasta cooker / cuiseur automatique 6 paniers
- ❼ Hotte à condensation
- ❽ Armoire inox OASIS EC 1400 -2°C+8°C
- ❾ Armoire inox OASIS EC 700 -18°C-22°C
- ❿ Lave vaisselle frontal UNICA E50
- ⓫ Plonge égouttoir suspendu et douchette
- ⓬ Table de travail inox avec dossier et étagère basse
- ⓭ Rayonnage sec

