

ELETTRA



AMBRA



VISUAL



BASIC



PRIMA



ALBA



VIVA





ELETTRA

GAMMA VETRINE PROFESSIONALI PER GELATERIE E PASTICCERIE

RANGE OF PROFESSIONAL DISPLAY CABINETS FOR ICE-CREAM PARLOURS AND CONFECTIONERS

ELETTRA	
H137/120	
Struttura:	acciaio inox e alluminio anodizzato con finitura argento sabbato. (champagne o oro a richiesta)
illuminazione piani:	LED alta luminosità
Motori:	interni o esterni
Lunghezze disponibili:	115/150/165/185/215/300
Structure:	stainless steel and anodised aluminium with sanded silver finish. (champagne or gold on request)
Shelf lighting:	high-luminosity LEDs
Motors:	integral or external
Lengths	

ELETTRA LOW H 1200



UN DESIGN DUE ALTEZZE. **ELETTRA.**

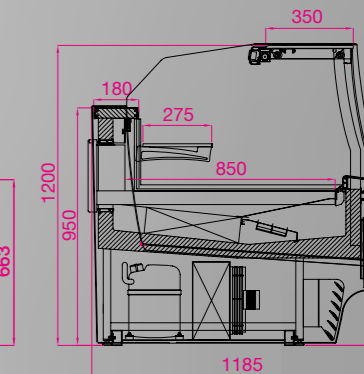
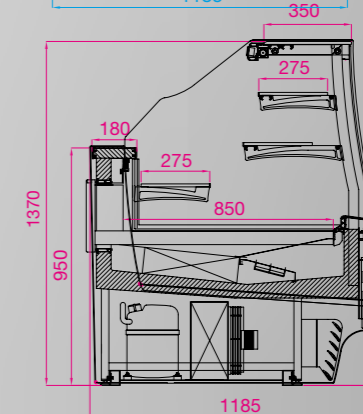
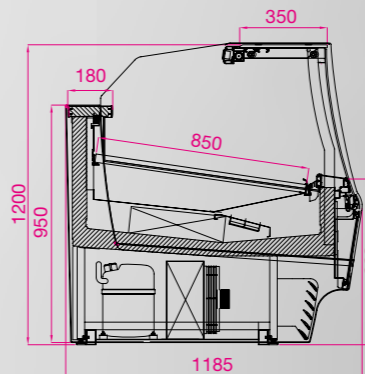
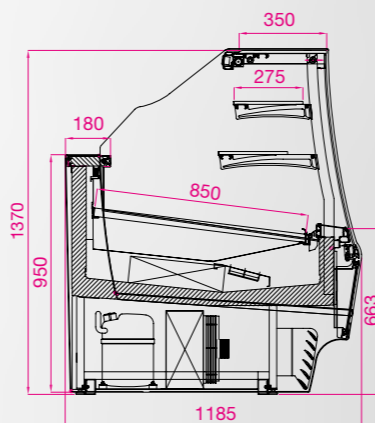
ONE DESIGN TWO HEIGHTS.



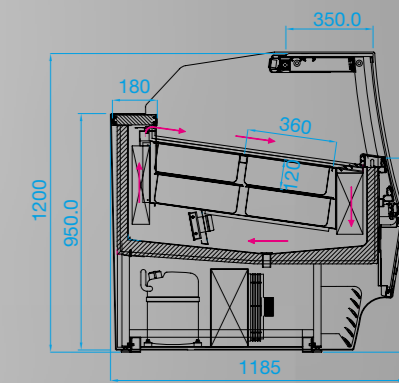
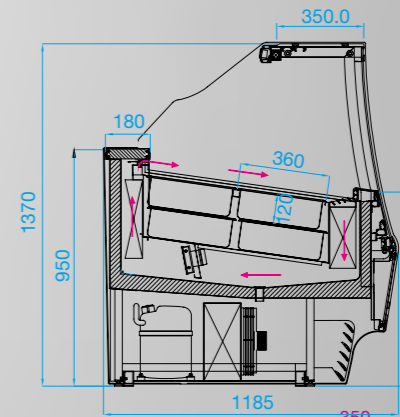
H 1370

Le vetrine Stiltek vengono fornite di serie "semilavorate" cioè prive di fianchi estetici e pannellature frontali. / Stiltek display cabinets and counters are supplied as standard "unfinished", i.e. without finishing side panels and front panelling.

PASTICCERIA
CONFECTIONERY / PATISSERIE
KONDITOREI / PASTELERIA



GELATERIA
ICE-CREAM PARLOUR / GLACIER
EISDIELE / HELADERIA



ELETTRA

TOTAL VIEW
VISIONE
TOTALE
ELETTRA.



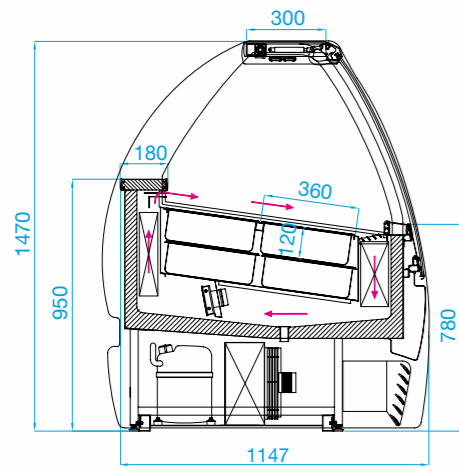
VISUAL



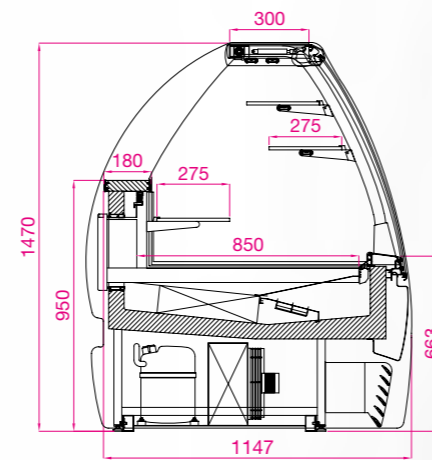
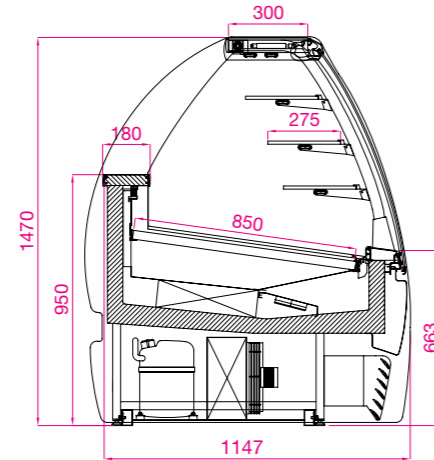
GAMMA VETRINE
PROFESSIONALI
PER GELATERIE E
PASTICCERIE

RANGE OF PROFESSIONAL
DISPLAY CABINETS FOR
ICE-CREAM PARLOURS AND
CONFECTIONERS

GELATERIA
ICE-CREAM PARLOUR / GLACIER
EISDIELE / HELADERIA



PASTICCERIA
CONFECTIONERY / PATISSERIE
KONDITIONEREI / PASTELERIA



VISUAL

H147

Struttura: acciaio inox e alluminio anodizzato con finitura argento sabbato.
(champagne o oro a richiesta)

Illuminazione piani: LED alta luminosità

Motori: interni o esterni

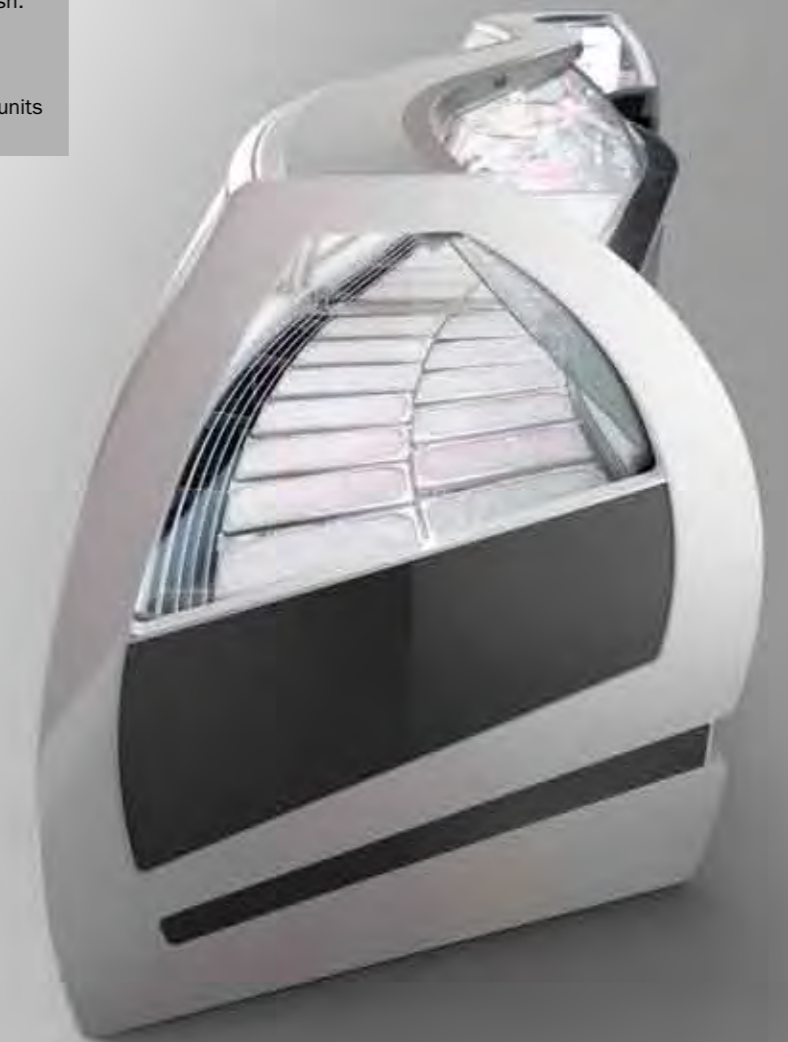
Lunghezze disponibili: 115/150/165/185/215/300 ed angoli 30° esterni o interni

Structure: stainless steel and anodised aluminium with sanded silver finish.
(champagne or gold on request)

Shelf lighting: high-luminosity LEDs

Motors: integral or external

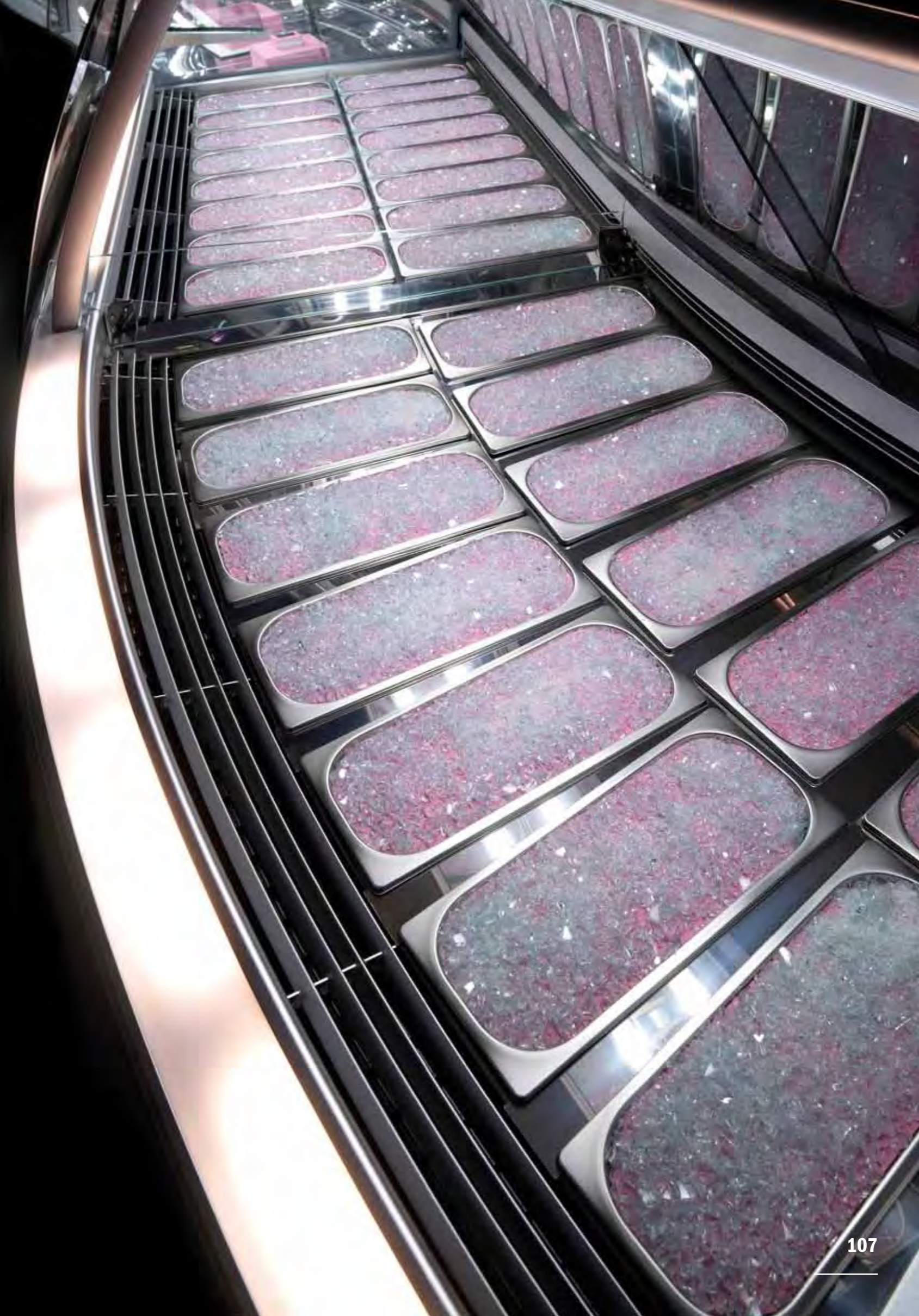
Lengths available: 115/150/165/185/215/300 and external or internal 30° corner units



Le vetrine Stiltek vengono fornite di serie "semilavorate" cioè prive di fianchi estetici e pannellature frontali. / Stiltek display cabinets and counters are supplied as standard "unfinished", i.e. without finishing side panels and front panelling.

VISUAL

SINUOUS ELEGANCE
SINUOSA
ELEGANZA
VISUAL.

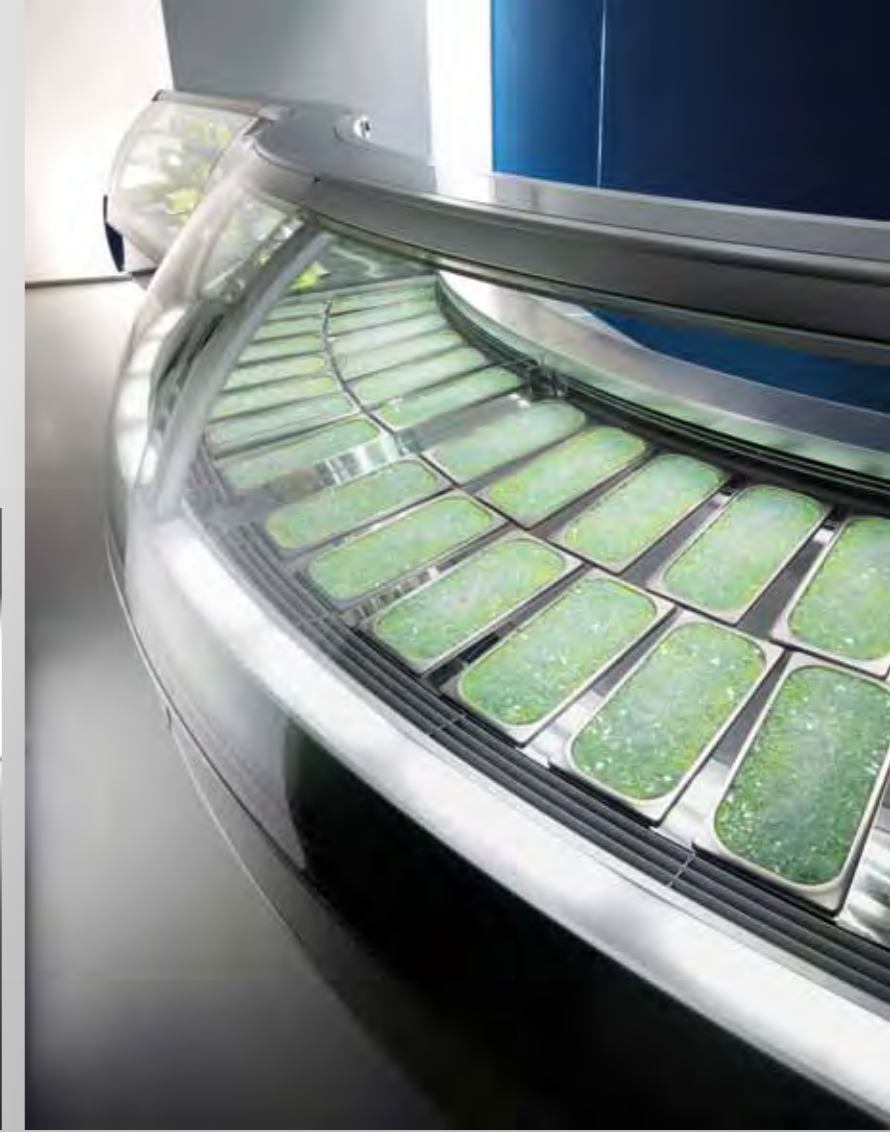
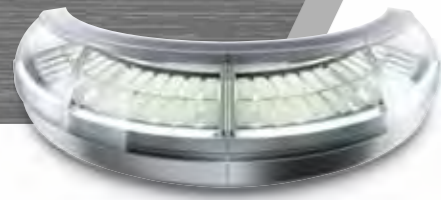


PRIMA

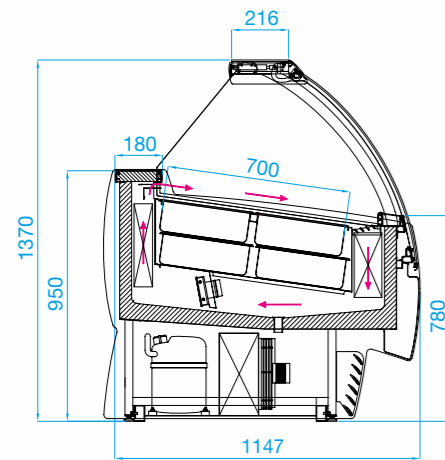
GAMMA VETRINE PROFESSIONALI PER GELATERIE E PASTICCERIE

RANGE OF PROFESSIONAL DISPLAY CABINETS FOR ICE-CREAM PARLOURS AND CONFECTIONERS

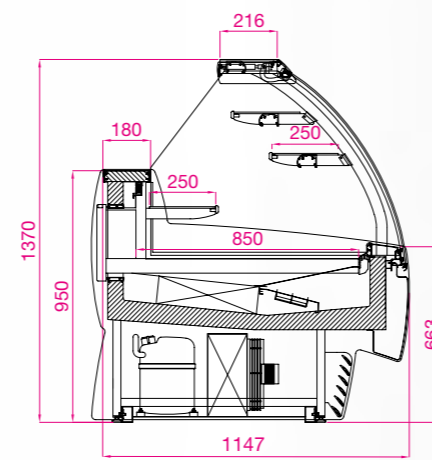
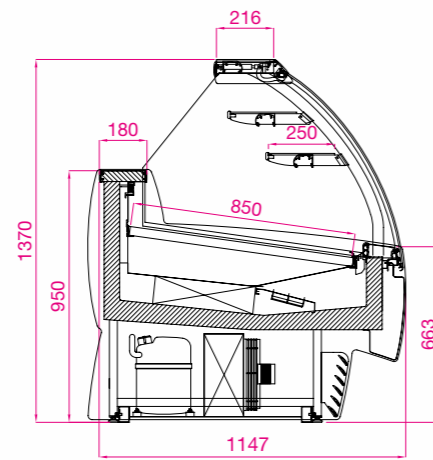
PRIMA	
H137	
Struttura:	acciaio inox e alluminio anodizzato con finitura argento. (champagne o oro a richiesta)
Illuminazione piani:	lampade fluorescenti
Motori:	interni o esterni
Lunghezze disponibili:	115/150/165/185/215/300 ed angoli 30° esterni o interni
Structure:	stainless steel and anodised aluminium with silver finish. (champagne or gold on request)
Shelf lighting:	fluorescent lamps
Motors:	integral or external
Lengths available:	115/150/165/185/215/300 and external or internal 30° corner units



GELATERIA
ICE-CREAM PARLOUR / GLACIER
EISDIELE / HELADERIA



PASTICCERIA
CONFECTIONERY / PATISSERIE
KONDITIONEREI / PASTELERIA



Le vetrine Stiltek vengono fornite di serie "semilavorate" cioè prive di fianchi estetici e pannellature frontali. / Stiltek display cabinets and counters are supplied as standard "unfinished", i.e. without finishing side panels and front panelling.



EFFICIENCY AND STYLE
**EFFICIENZA E
DESIGN
PRIMA.**

ALBA

GAMMA VETRINE
PER GELATO VENTILATE
FAN-ASSISTED ICE-CREAM
DISPLAY CABINET RANGE



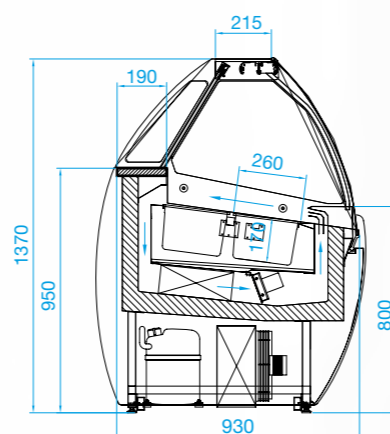
ALBA

H137

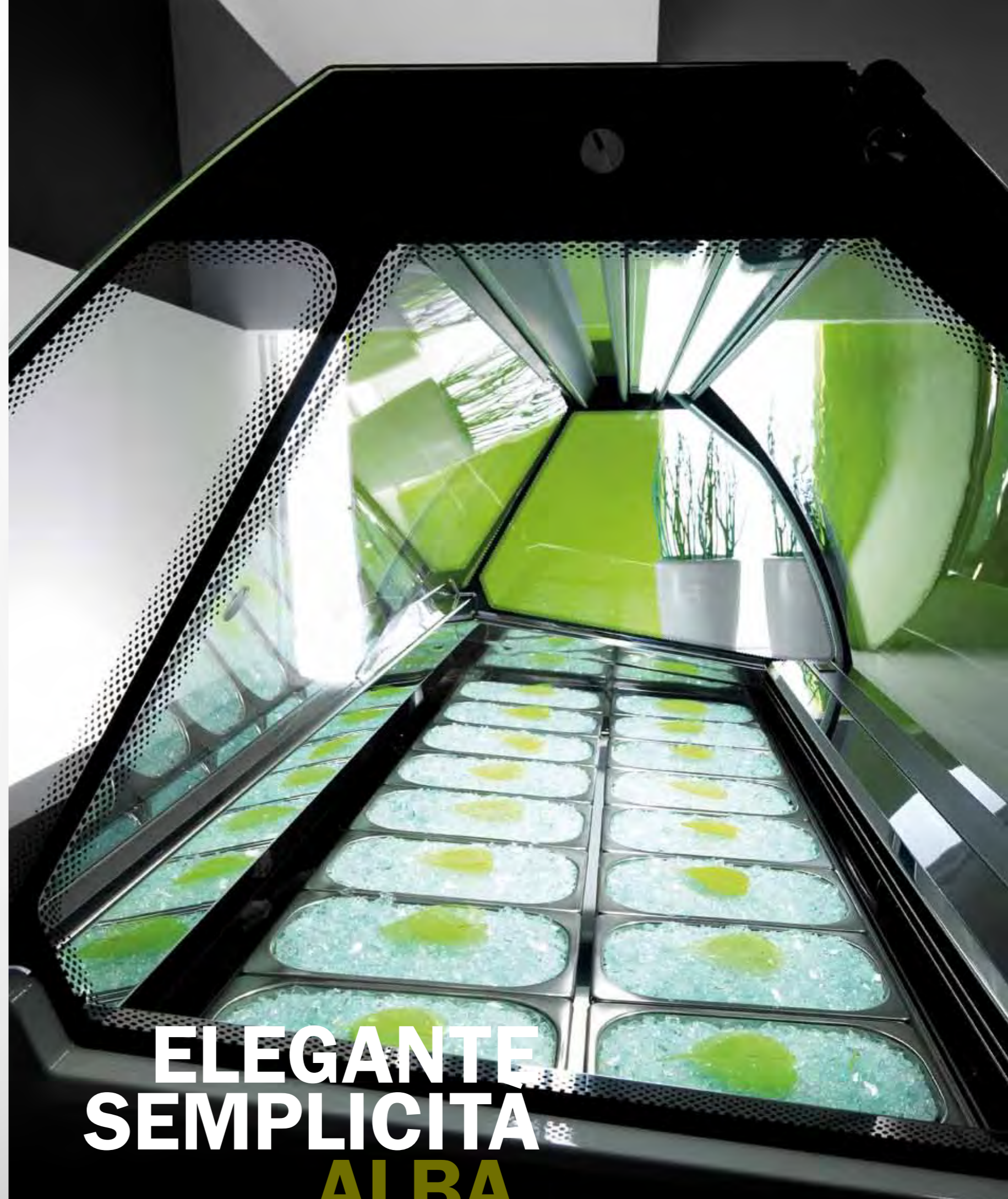
Vetri: apribili, temperati e serigrafati
Motori: interni o esterni
Sbrinamento: Inversione di ciclo
Illuminazione: lampade fluorescenti

Glass panels: opening, tempered and decorated
Motors: integral or external
Defrosting: Reverse cycle
Lighting: fluorescent lamps

GELATERIA
ICE-CREAM PARLOUR / GLACIER
EISDIELE / HELADERIA



Le vetrine Stiltek vengono fornite di serie "semilavorate" cioè prive di fianchi estetici e pannellature frontali. / Stiltek display cabinets and counters are supplied as standard "unfinished", i.e. without finishing side panels and front panelling.



**ELEGANTE
SEMPLICITÀ
ALBA.
ELEGANT SIMPLICITY**

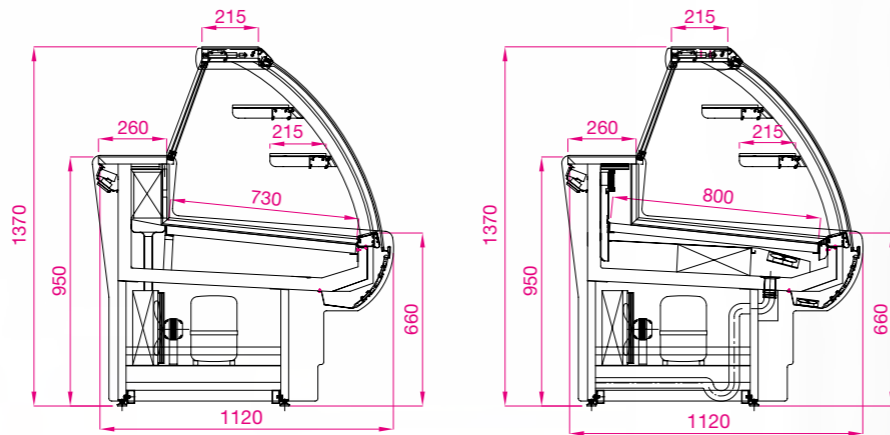
AMBRA	
Struttura:	acciaio inox e alluminio anodizzato con finitura argento. (champagne o oro a richiesta)
Illuminazione piani:	lampade fluorescenti
Motori:	interni o esterni
Lunghezze disponibili:	100/125/200/250/300/370 ed angoli 45° o 90° esterni o interni
Structure:	stainless steel and anodised aluminium with silver finish. (champagne or gold on request)
Shelf lighting:	fluorescent lamps
Motors:	integral or external
Lengths available:	100/125/200/250/300/370 and external or internal 45° or 90° corner units

AMBRA

GAMMA VETRINE PROFESSIONALI PER PASTICCERIE E PANETTERIE

RANGE OF PROFESSIONAL DISPLAY CABINETS FOR BAKERS AND CONFECTIONERS

PASTICCERIA
PRALINERIA
GASTRONOMIA
CONFECTIONERY/CHOCOLATE/DELICATESSEN
PATISSERIE/PRALINES/GASTRONOMIE
KONFITORE/KONFISERIE/GASTRONOMIE
PASTELLERIA/BOMBONERIA/GASTRONOMIA



EFFECTIVE RATIONALITY

EFFICACE
RAZIONALITÀ
AMBRA.

Le vetrine Stiltek vengono fornite di serie "semilavorate" cioè prive di fianchi estetici e pannellature frontali. / Stiltek display cabinets and counters are supplied as standard "unfinished", i.e. without finishing side panels and front panelling.

BASIC

GAMMA VETRINE
CALDE E FREDDI

RANGE OF HEATED AND
REFRIGERATED DISPLAY
CABINETS

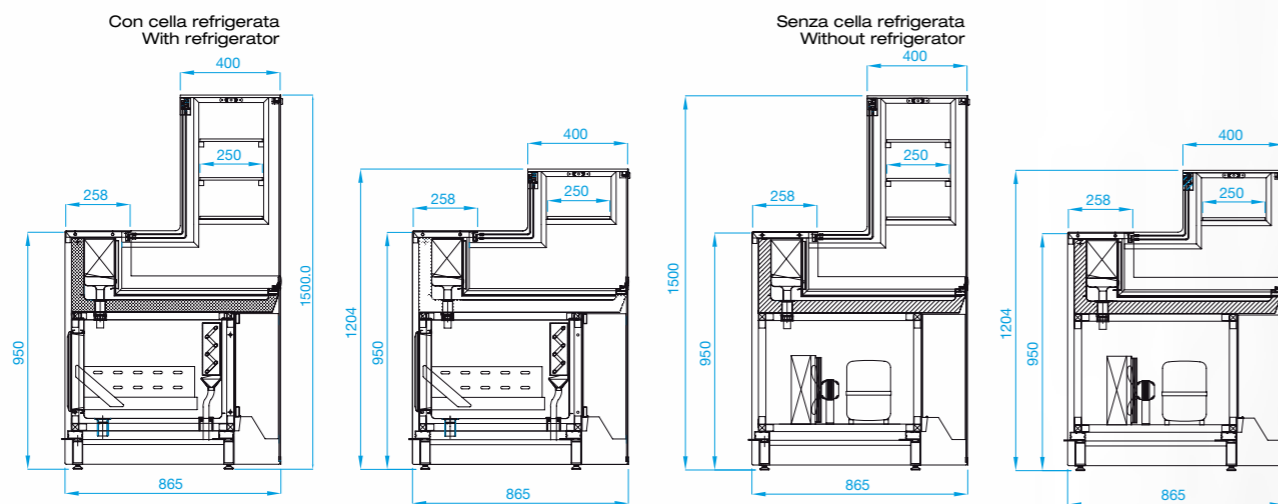
BASIC

H120/150

Struttura: tubolare alluminio brillantato
Mensole neutre: n. 1/3
Illuminazione: con Led ad alta luminosità
Frontale: vetro temperato e laccato nero o md laccato RAL (optional)
Fianchi: vetro temperato e laccato nero
Lunghezze disponibili: 100/125/150/200
Varianti: tavola calda a secco/neutra/con cella refrigerata.
Optional: mensola riscaldata con termostato

Structure: polished tubular aluminium
No. of ambient shelves: 1/3
Lighting: ultra-bright LEDs
Front panel: black lacquered tempered glass or medium density board
 lacquered in RAL colours (optional)
Side panels: black lacquered tempered glass
Lengths available: 100/125/150/200
Variants: dry/ambient/refrigerator meal serving table.
Optional: heated shelf with thermostat

**SNACK
GASTRONOMIA**
 SNACK / DELICATESSEN
 SNACK/ GASTRONOMIE
 SNACK/GASTRONOMIE
 SNACK/GASTRONOMIA



GLEAMING, BRIGHTLY
LIT FINE DESIGN

RIFLESSI,
LUCE E DESIGN
BASIC.





VIVA

GAMMA VETRINE
PROFESSIONALI
PER PASTICCERIE
E PANETTERIE

RANGE OF HEATED AND
REFRIGERATED DISPLAY
CABINETS

VIVA

H137

Struttura: acciaio inox e alluminio anodizzato con finitura argento sabbato.
(champagne o oro a richiesta)

Illuminazione piani: con Led ad alta luminosità
interni o esterni

Motori:
Lunghezze disponibili: 100/125/200/250/300/370

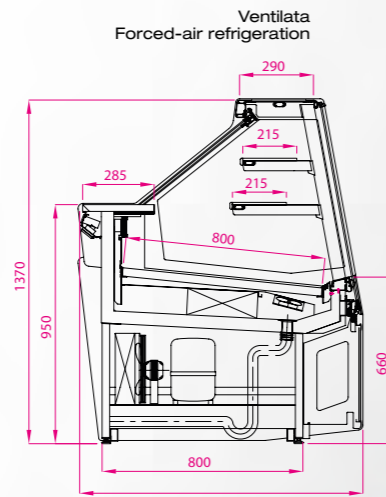
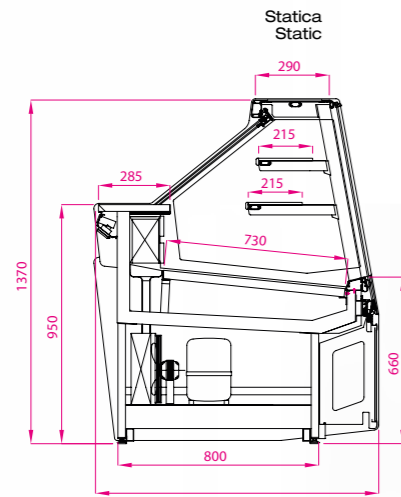
Structure: stainless steel and anodised aluminium with sanded silver finish.
(champagne or gold on request)

Shelf lighting: ultra-bright LEDs
Motors: integral or external

Lengths available: 100/125/200/250/300/370



**PASTICCERIA
PRALINERIA
GASTRONOMIA**
CONFECTIONERY/CHOCOLATE/DELICATESSEN
PATISSERIE/PRALINES/GASTRONOMIE
KONFITOREI/KONFISERIE/GASTRONOMIE
PASTELERIA/BOMBONERIA/GASTRONOMIA



MODERN AND ELEGANT.
**MODERNA ED
ELEGANTE**
VIVA.

Le vetrine Stiltek vengono fornite di serie "semilavorate" cioè prive di fianchi estetici e pannellature frontali. / Stiltek display cabinets and counters are supplied as standard "unfinished", i.e. without finishing side panels and front panelling.

