



VETRINA CALDA

HEATED DISPLAY CABINETS



**BAGNOMARIA/
A SECCO**
DRY/BAIN-MARIE



BAGNOMARIA
BAIN-MARIE



A SECCO
DRY

VETRINA CALDA / HEATED DISPLAY CABINET

Struttura in tubolare di alluminio anodizzato argento con piedini regolabili, piani e pareti in acciaio inox, vetri temprati curvi o dritti apribili con cerniera, chiusura posteriore in plexiglass scorrevole, illuminazione con plafoniera a comando, quadro comandi con termostato digitale. Sistema di riscaldamento con resistenze elettriche a contatto. Valvola di carico e scarico (versione bagnomaria). / Silver-coloured anodised aluminium tubular structure with adjustable feet, surfaces and sides in stainless steel, curved or straight tempered glass with hinged opening, sliding Plexiglas rear door, ceiling light with on/off switch, control panel with digital thermostat. Heating by means of contact electrical elements. Filler and drain valve (bain-marie version).

**VETRINA
CALDA**
HEATED DISPLAY
CABINET



**BAGNOMARIA
CON VASCHE**
BAIN-MARIE WITH BASINS

Vasca a bagnomaria con set vaschette di varie dimensioni modulari Gastronorm da comporre secondo esigenze. / Bain-marie well with set of basins of various modular Gastronorm sizes to be assembled as required



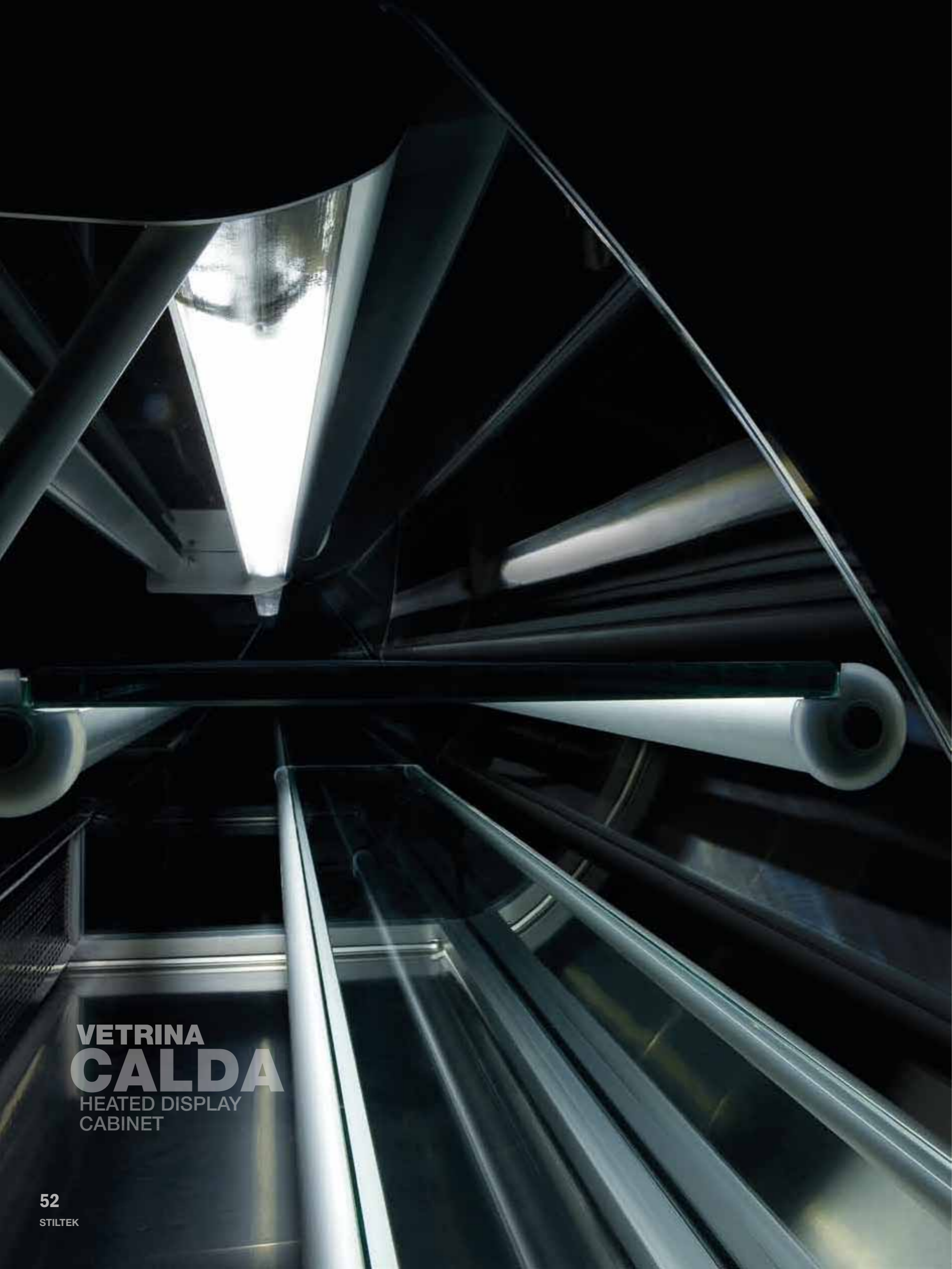
**BAGNOMARIA
PIANO FORATO**
PERFORATED SHELF BAIN-MARIE

Vasca a bagnomaria con piani inox forati per fuoriuscita vapore (i piani forati sono combinabili anche con le vaschette Gastronorm). / Bain-marie well with stainless steel shelves perforated to vent steam (the perforated shelves can be combined with the Gastronorm basins).



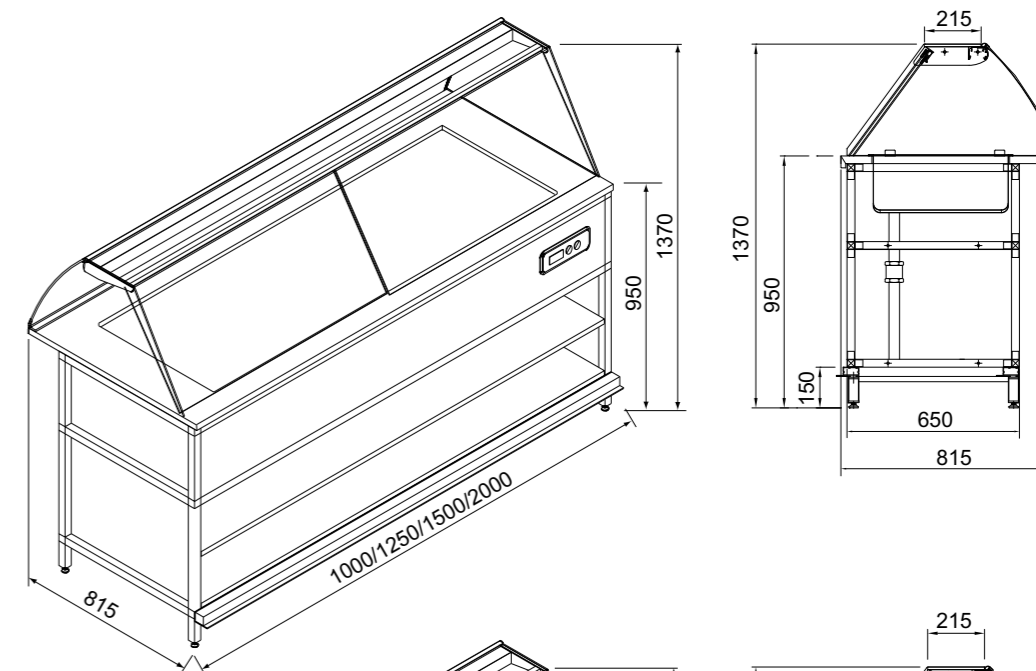
**CALDO
A SECCO**
DRY HEATED

Piano inox liscio riscaldato mediante resistenze a contatto. Optional: plafoniera riscaldante. / Plain stainless steel surface heated by means of contact electrical elements. Optional: ceiling heater.

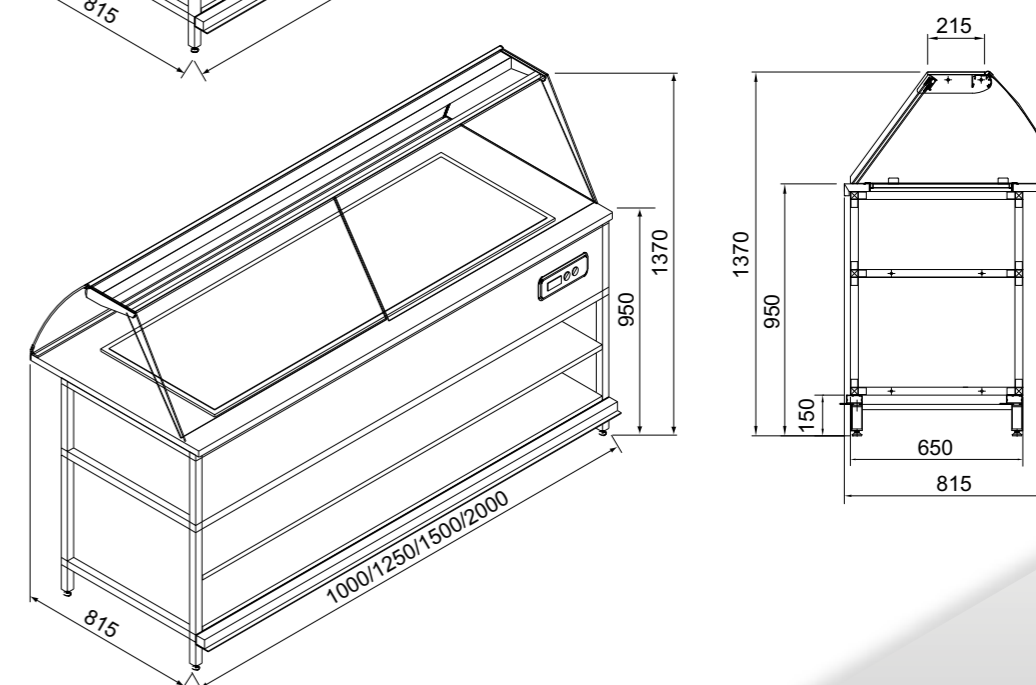


**VETRINA
CALDA**
HEATED DISPLAY
CABINET

BAGNOMARIA
BAIN-MARIE



A SECCO
DRY



OPTIONAL / OPTIONAL

Mensola intermedia in vetro o riscaldata con temperatura indipendente e termostato, plafoniera riscaldante. / Glass or heated intermediate shelf with independent temperature control and thermostat, ceiling heater.

**VETRINA CALDA
BAGNOMARIA/A SECCO**

BAIN-MARIE/DRY DISPLAY
CABINET

VETRINA SNACK

SNACK DISPLAY
CABINET



**REFRIGERATA
VETRI ALTI CURVI**
TALL CURVED
GLAZING



CON CELLA
WITH REFRIGERATOR/FREEZER



SENZA CELLA
WITHOUT REFRIGERATOR/FREEZER

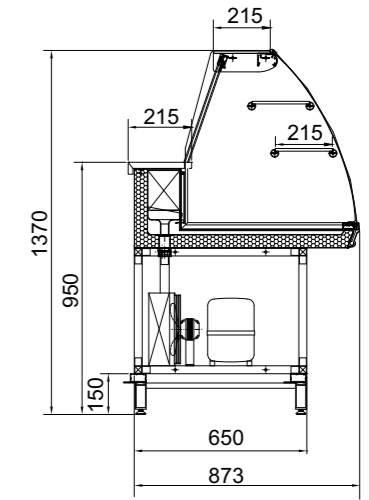
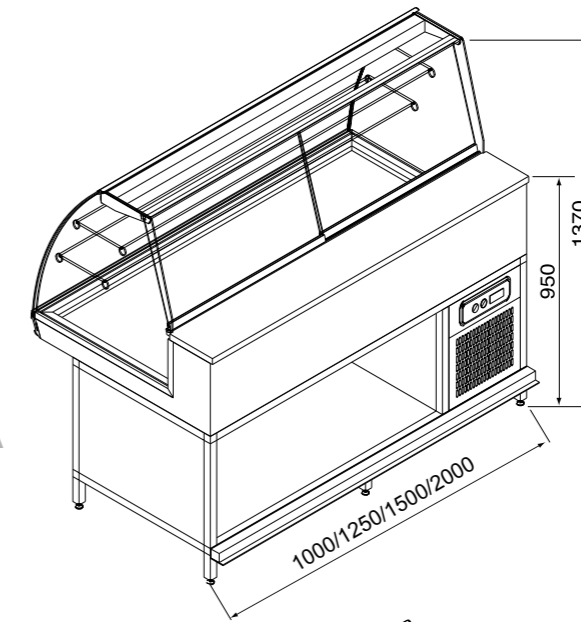
**VETRINA SNACK VETRI CURVI
/ CURVED GLASS SNACK DISPLAY CABINET**

Struttura in tubolare di alluminio anodizzato argento con piedini regolabili, piani e pareti in acciaio inox, piano espositivo in monoscocca inox e poliuretano con fondo ad angoli raggianti, vetri temprati curvi apribili con cerniera, chiusura posteriore con plexiglass scorrevole, illuminazione con plafoniera e comando, quadro comandi con termostato digitale. Sistema di refrigerazione statico con resistenza e sonda di fine di sbrinamento, termometro digitale lato pubblico, motori interni o esterni, cella con cassette (versioni con cella) con impianto refrigerante a temperatura indipendente. Sistema disappannamento vetro con resistenza elettrica. / Silver-coloured anodised aluminium tubular structure with adjustable feet, surfaces and sides in stainless steel, one-piece stainless steel and polyurethane display surface with bottom with rounded corners, curved tempered glass with hinged opening, sliding Plexiglas rear door, ceiling light with on/off switch, control panel with digital thermostat. Static refrigeration system with defrosting heating element and end probe, digital thermometer on customer side, integral or external motors, refrigerator/freezer with drawers (versions with refrigerator/freezer) with refrigeration system with independent temperature setting. Glass demisting system with electrical heating element.

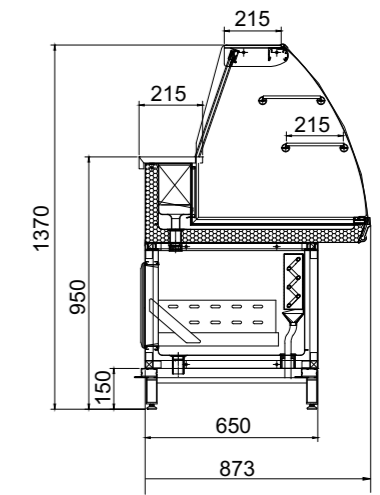
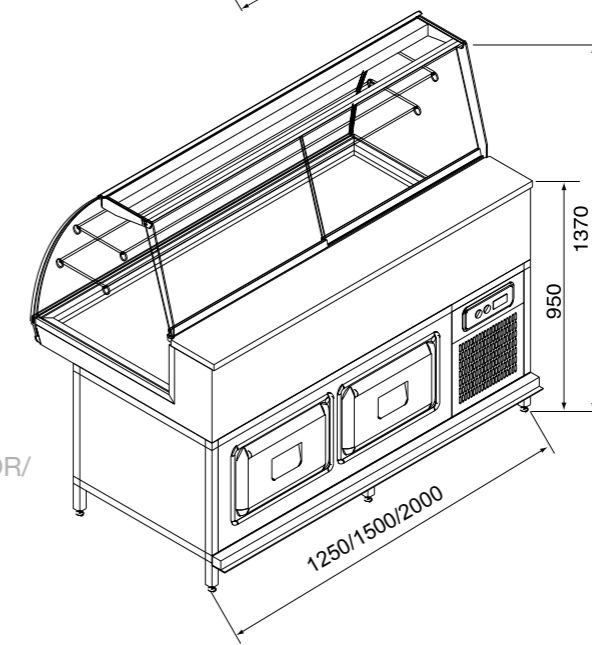


**VETRINA
SNACK**
SNACK DISPLAY
CABINET

SENZA CELLA
WITHOUT
REFRIGERATOR/
FREEZER



CON CELLA
WITH REFRIGERATOR/
FREEZER



OPTIONAL / OPTIONAL

Piano caldo a secco, mensola intermedia riscaldata con temperatura indipendente e termostato. / Dry heated surface, heated intermediate shelf with independent temperature control and thermostat.

**VETRINA SNACK
CON/SENZA CELLA**

SNACK DISPLAY CABINET
WITH/WITHOUT
REFRIGERATOR/FREEZER

VETRINA SNACK

SNACK DISPLAY
CABINET



**REFRIGERATA
VETRI ALTI DRITTI**
REFRIGERATED WITH TALL
STRAIGHT GLAZING



CON CELLA
WITH REFRIGERATOR/FREEZER



SENZA CELLA
WITHOUT REFRIGERATOR/
FREEZER

**VETRINA SNACK VETRI ALTI DRITTI /
SNACK DISPLAY CABINET WITH TALL STRAIGHT GLAZING**

Struttura in tubolare di alluminio anodizzato argento con piedini regolabili, piani e pareti in acciaio inox, piano espositivo in monoscocca inox e poliuretano con fondo ad angoli raggiati, vetri temprati dritti apribili con cerniera, chiusura posteriore con plexiglass scorrevoli, illuminazione con plafoniera e comando, quadro comandi con termostato digitale. Sistema di refrigerazione statico con resistenza e sonda di fine di sbrinamento, termometro digitale lato pubblico, motori interni o esterni, cella con cassettoni (versioni con cella) con impianto refrigerante a temperatura indipendente. Sistema disappannamento vetro con resistenza elettrica. / Silver-coloured anodised aluminium tubular structure with adjustable feet, surfaces and sides in stainless steel, one-piece stainless steel and polyurethane display surface with bottom with rounded corners, straight tempered glass with hinged opening, sliding Plexiglas rear door, ceiling light with on/off switch, control panel with digital thermostat. Static refrigeration system with defrosting heating element and end probe, digital thermometer on customer side, integral or external motors, refrigerator/freezer with drawers (versions with refrigerator/freezer) with refrigeration system with independent temperature setting. Glass demisting system with electrical heating element.

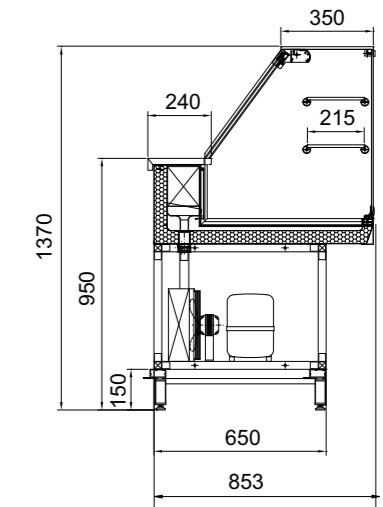
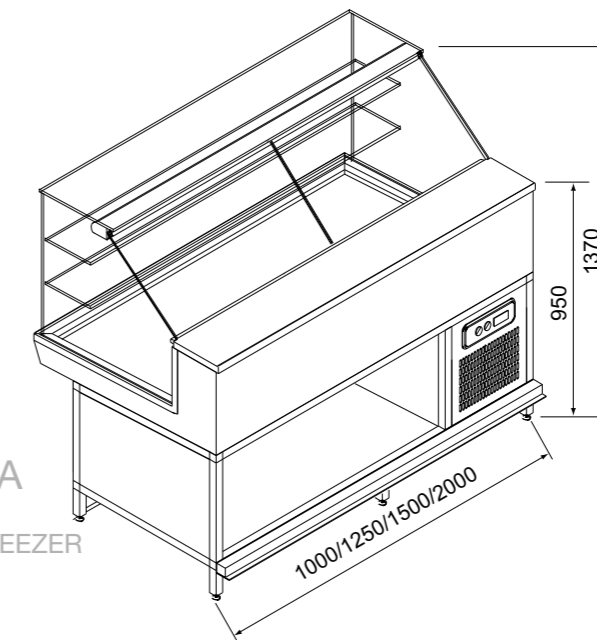


**VETRINA
SNACK**
SNACK DISPLAY
CABINET

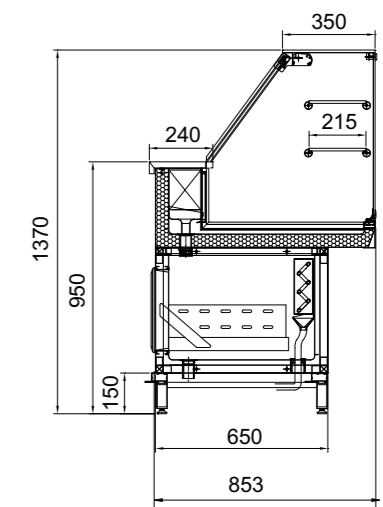
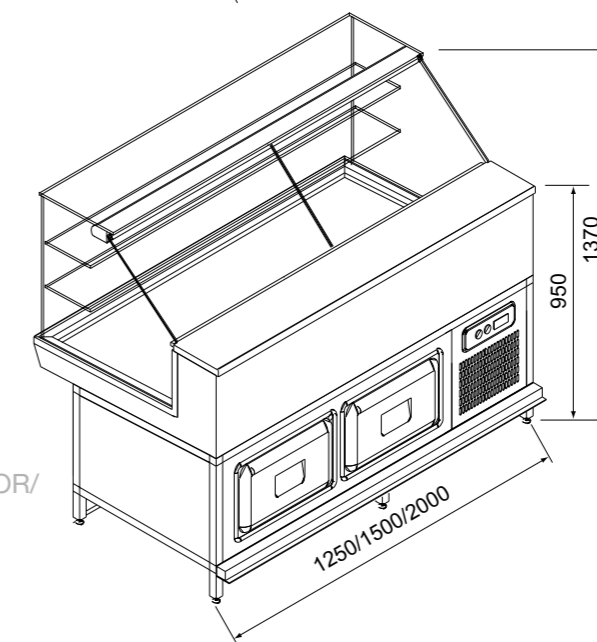
OPTIONAL / OPTIONAL

Piano caldo a secco applicabile sia nella versione neutra che in quella refrigerata. / Dry heated surface for installation on both ambient and refrigerated versions.

SENZA CELLA
WITHOUT
REFRIGERATOR/FREEZER



CON CELLA
WITH REFRIGERATOR/
FREEZER



OPTIONAL / OPTIONAL

Piano caldo a secco, mensola intermedia riscaldata con temperatura indipendente e termostato. / Dry heated surface, heated intermediate shelf with independent temperature control and thermostat.

**REFRIGERATA
VETRI ALTI DRITTI**

**REFRIGERATED WITH TALL
STRAIGHT GLAZING**

VETRINA SNACK

SNACK DISPLAY CABINET



STIL



**REFRIGERATA
VETRI BASSI
DRITTI**
REFRIGERATED WITH LOW
STRAIGHT GLAZING



CON CELLA
WITH REFRIGERATOR/FREEZER



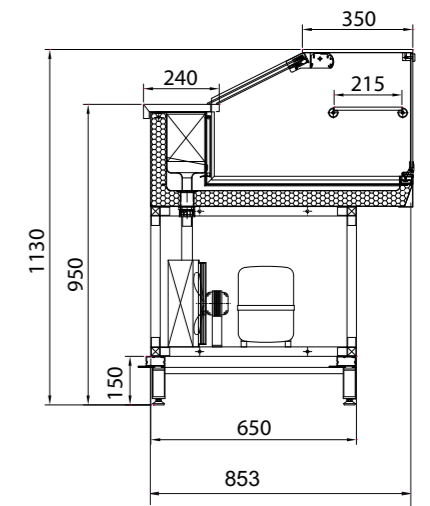
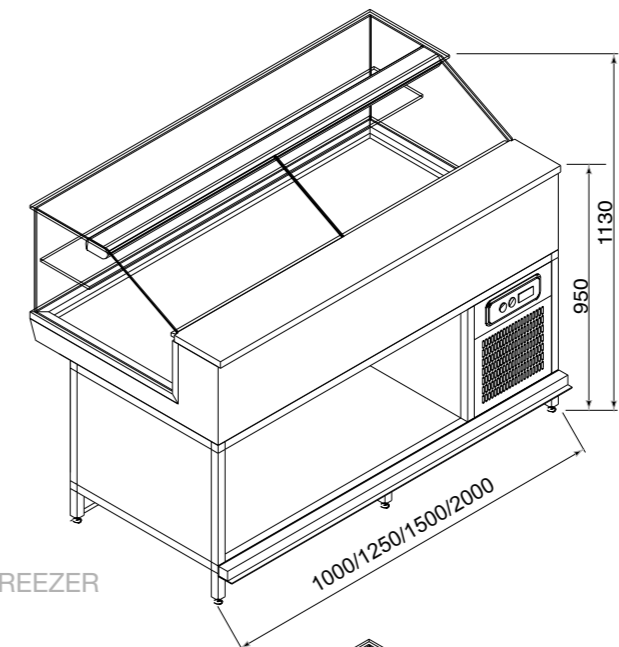
SENZA CELLA
WITHOUT REFRIGERATOR/FREEZER

VETRINA SNACK VETRI BASSI DRITTI / SNACK DISPLAY CABINET WITH LOW STRAIGHT GLAZING

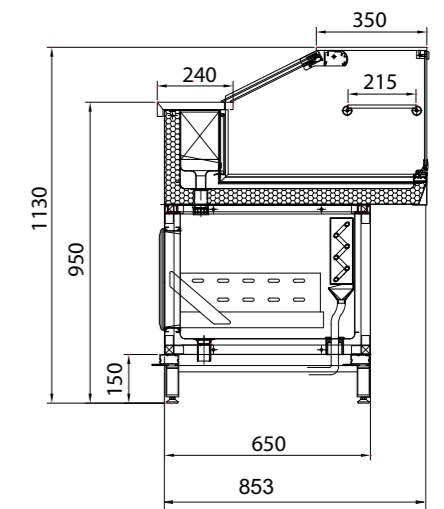
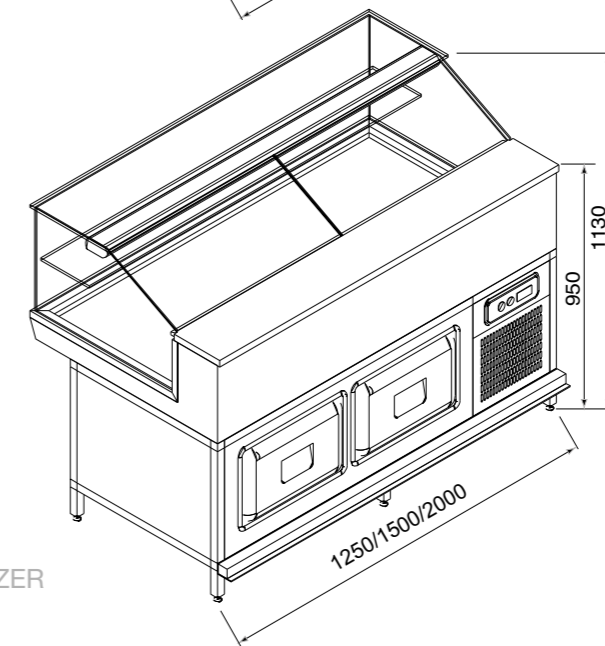
Struttura in tubolare di alluminio anodizzato argento con piedini regolabili, piani e pareti in acciaio inox, piano espositivo in monoscocca inox e poliuretano con fondo ad angoli raggiati, vetri temprati dritti ad altezza banconina apribili con cerniera, chiusura posteriore con plexiglass scorrevoli, illuminazione con plafoniera e comando, quadro comandi con termostato digitale. Sistema di refrigerazione statico con resistenza e sonda di fine di sbrinamento, termometro digitale lato pubblico, motori interni o esterni, cella con cassettoni (versioni con cella) con impianto refrigerante a temperatura indipendente. Sistema disappannamento vetro con resistenza elettrica. / Silver-coloured anodised aluminium tubular structure with adjustable feet, surfaces and sides in stainless steel, one-piece stainless steel and polyurethane display surface with bottom with rounded corners, straight tempered glass same height as bar countertop with hinged opening, sliding Plexiglas rear door, ceiling light with on/off switch, control panel with digital thermostat. Static refrigeration system with defrosting heating element and end probe, digital thermometer on customer side, integral or external motors, refrigerator/freezer with drawers (versions with refrigerator/freezer) with refrigeration system with independent temperature setting. Glass demisting system with electrical heating element.



SENZA CELLA
WITHOUT REFRIGERATOR/FREEZER



CON CELLA
WITH REFRIGERATOR/FREEZER



OPTIONAL / OPTIONAL

Piano caldo a secco, mensola intermedia riscaldata con temperatura indipendente e termostato. / dry heated surface, heated intermediate shelf with independent temperature control and thermostat.

REFRIGERATA
VETRI BASSI DRITTI

REFRIGERATED WITH LOW
STRAIGHT GLAZING

VETRINA SNACK

SNACK DISPLAY CABINET



STIL



**REFRIGERATA
CURVA 90°**
90° CURVED
REFRIGERATED UNIT



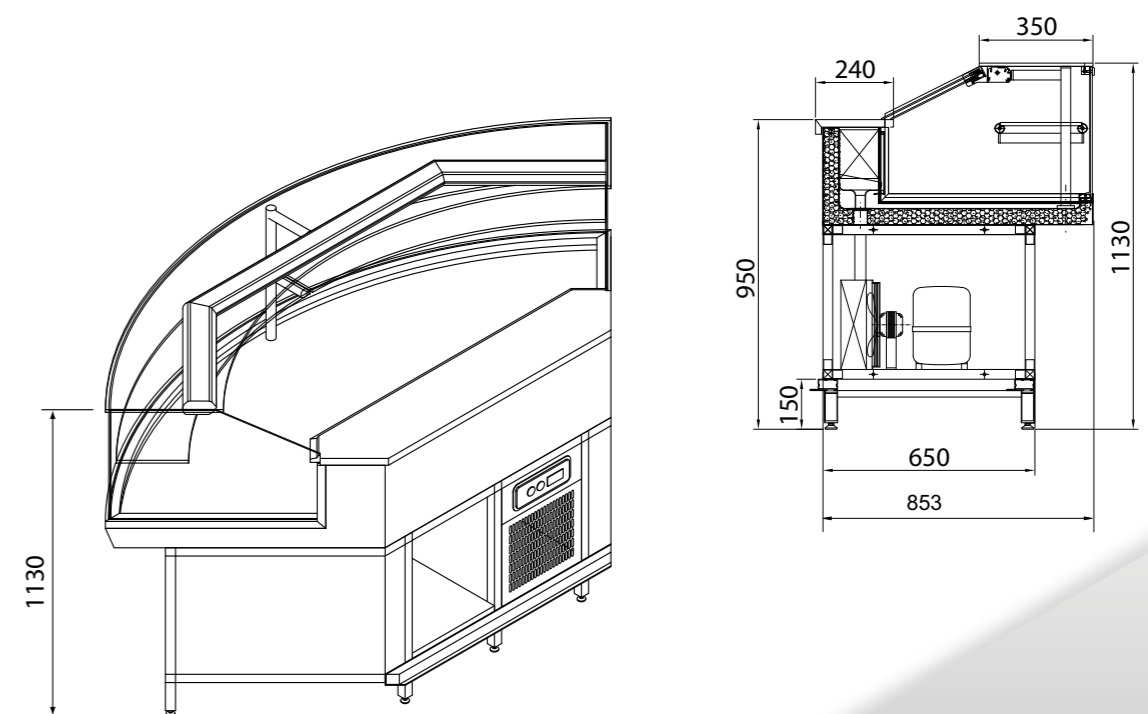
VETRINA SNACK CURVA 90° / 90° CURVED SNACK DISPLAY CABINET

Struttura in tubolare di alluminio anodizzato argento con piedini regolabili, piani e pareti in acciaio inox, piano espositivo in monoscocca inox e poliuretano, vetri temprati dritti alti o bassi, chiusura posteriore con plexiglass scorrevoli, illuminazione con plafoniera e comando, quadro comandi con termostato digitale. Sistema di refrigerazione statico con resistenza e sonda di fine di sbrinamento, termometro digitale lato pubblico, motori interni o esterni, sistema disappannamento vetro con resistenza elettrica.
/ Adjustable feet, surfaces and sides in stainless steel, one-piece stainless steel and polyurethane display surface, straight tempered glass in two different heights, sliding Plexiglas rear door, ceiling light with on/off switch, control panel with digital thermostat. Static refrigeration system with defrosting heating element and end probe, digital thermometer on customer side, integral or external motors and glass demisting system with electrical heating element.



**VETRINA
SNACK**

**CURVA 90°
90° CURVED SNACK
DISPLAY CABINET**



OPTIONAL / OPTIONAL

Piano caldo a secco sagomato, mensola intermedia riscaldata con temperatura indipendente e termostato. / Shaped dry heated surface, heated intermediate shelf with independent temperature control and thermostat.

**REFRIGERATA
CURVA 90°**

**90° CURVED
REFRIGERATED UNIT**

VETRINE SNACK

SNACK DISPLAY
CABINET

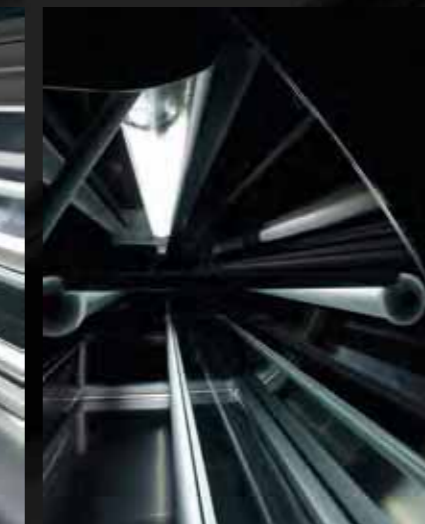
DETTAGLI TECNICI COMUNI

COMMON TECHNICAL FEATURES

Chiusura posteriore con plexi-
glass su guide scorrevoli (non
scorrevoli su curva 90°) /
Sliding Plexiglas rear door (not
sliding on 90° curve units)



Illuminazione con plafoniera a
comando indipendente /
Ceiling light with on/off switch



Vetri anteriori apribili con cerniere
(esclusa curva 90°) /
Front glazing with hinged opening
(except for 90° curved unit)



QUADRO COMANDI CON TERMOSTATO/
TERMOMETRO DIGITALE
con comandi per disappannamento
vetro e plafoniera.
CONTROL PANEL WITH DIGITAL
THERMOSTAT/THERMOMETER with glass
demisting and light on/off switches.



FONDO INOX A SETTORI
ESTRAIBILI PER PASSAGGIO
IMPIANTI /
SEGMENTED STAINLESS STEEL
BOTTOM TO ACCOMMODATE
UTILITY SYSTEMS

REFRIGERATA STATICA
STATIC REFRIGERATED UNIT

REFRIGERATA A CONTATTO
CONTACT REFRIGERATED UNIT

REFRIGERATA VENTILATA
FAN-ASSISTED REFRIGERATED UNIT

CALDA A BAGNOMARIA
BAIN-MARIE HEATED

CALDA A SECCO
DRY HEATED

NEUTRA
AMBIENT

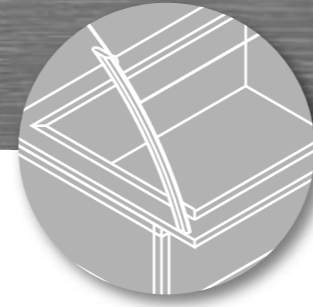


VETRINA CHEF

SERVING
COUNTER



STIL



**REFRIGERATA
STATICA**
STATIC REFRIGERATED UNIT



VETRINA CHEF REFRIGERATA STATICA / STATIC REFRIGERATED SERVING COUNTER

Struttura in tubolare di alluminio anodizzato argento con piedini regolabili, piani e pareti in acciaio inox, vasca refrigerata in monoscocca inox stampata e poliuretano con angoli raggiati, protezione antialito in vetro temprato, quadro comandi con termostato digitale. Sistema di refrigerazione statico con serpentina affogata, motori interni o esterni. Scarico condensa con pileta. / Silver-coloured anodised aluminium tubular structure with adjustable feet, surfaces and sides in stainless steel, one-piece press-formed stainless steel and polyurethane refrigerated well with rounded corners, tempered glass breath guard, control panel with digital thermostat. Static refrigeration system with embedded coil, integral or external motors. Condensation drain.

VETRINA
CHEF
SERVING
COUNTER

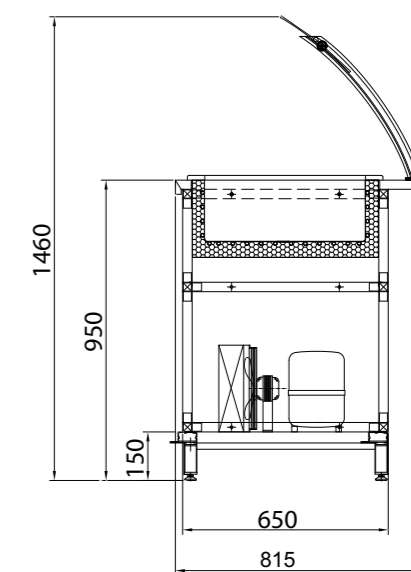
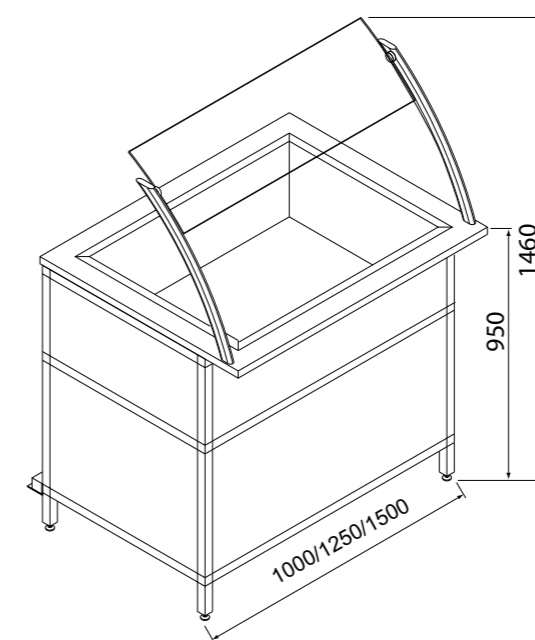
REFRIGERATA
STATICA
STATIC REFRIGERATED UNIT



STILTEK

VETRINA
CHEF
SERVING
COUNTER

REFRIGERATA
STATICA
STATIC REFRIGERATED UNIT



OPTIONAL / OPTIONAL

Mensola intermedia, scorrivassoio in alluminio, plafoniera con comando, cella a cassettoni con temperatura indipendente. / Intermediate shelf, aluminium tray slide, ceiling light with on/off switch, big drawer refrigerator/freezer with independent temperature setting.

**REFRIGERATA
STATICA**

STATIC REFRIGERATED UNIT

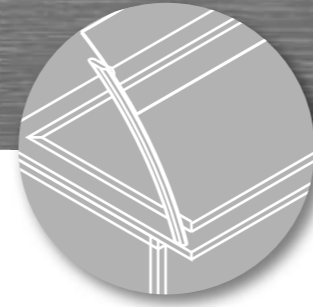
VETRINA CHEF

SERVING
COUNTERS



STIL

REFRIGERATA
STATICA
A CONTATTO
CONTACT STATIC
REFRIGERATED UNIT



VETRINA CHEF REFRIGERATA A CONTATTO / CONTACT STATIC REFRIGERATED SERVING COUNTER

Struttura in tubolare di alluminio anodizzato argento con piedini regolabili, piani e pareti in acciaio inox, vasca refrigerata in monoscocca inox stampata e poliuretano con angoli raggiati, protezione antialito in vetro temprato, quadro comandi con termostato digitale. Sistema di refrigerazione statico con serpentina affogata, motori interni o esterni. Scarico condensa con piletta. / Silver-coloured anodised aluminium tubular structure with adjustable feet, surfaces and sides in stainless steel, one-piece press-formed stainless steel and polyurethane refrigerated well with rounded corners, tempered glass breath guard, control panel with digital thermostat. Static refrigeration system with embedded coil, integral or external motors. Condensation drain.

VETRINA
CHEF
SERVING
COUNTER

REFRIGERATA
STATICA
STATIC REFRIGERATED UNIT

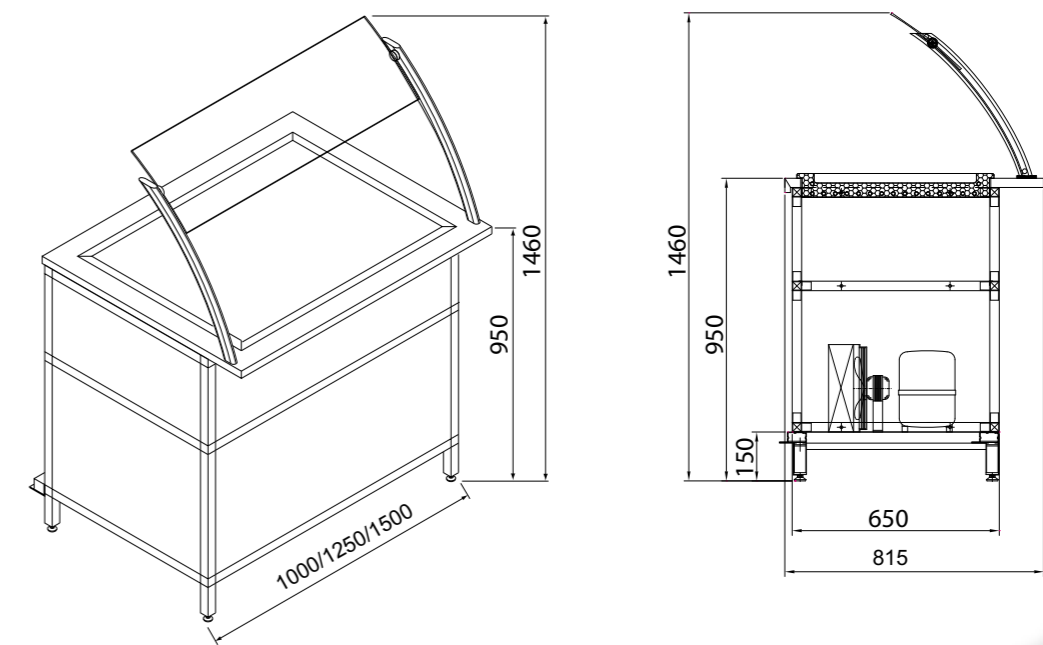


STILTEK

VETRINA
CHEF
SERVING
COUNTER

REFRIGERATA STATICA

STATIC REFRIGERATED UNIT



OPTIONAL / OPTIONAL

Mensola intermedia, scorriavassoio in alluminio, plafoniera con comando, cella a cassette con temperatura indipendente. / Intermediate shelf, aluminium tray slide, ceiling light with on/off switch, big drawer refrigerator/freezer with independent temperature setting.

REFRIGERATA STATICA A CONTATTO

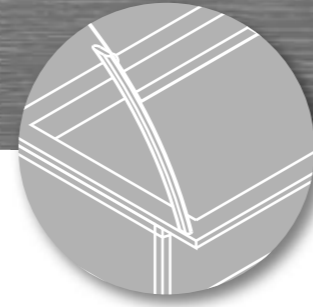
CONTACT STATIC
REFRIGERATED UNIT

VETRINA CHEF

SERVING COUNTERS



STIL



**REFRIGERATA
VENTILATA**
FAN-ASSISTED
REFRIGERATED UNIT

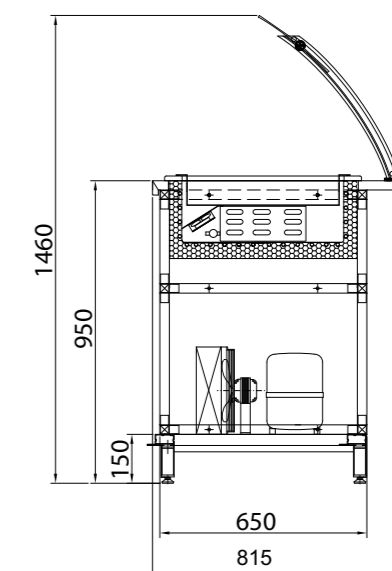
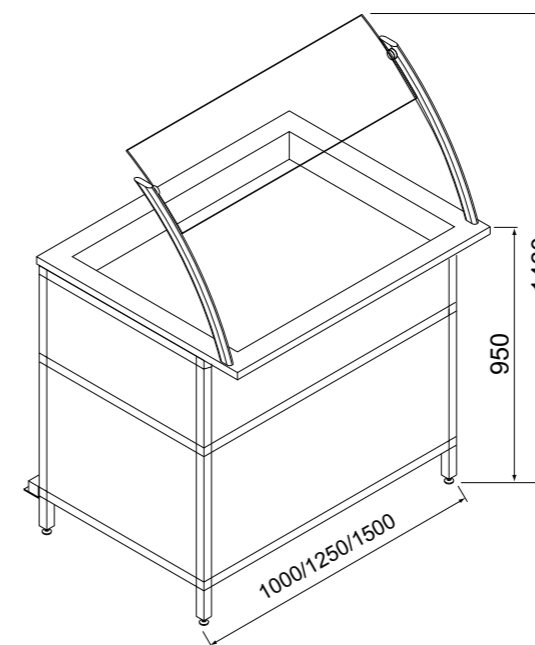
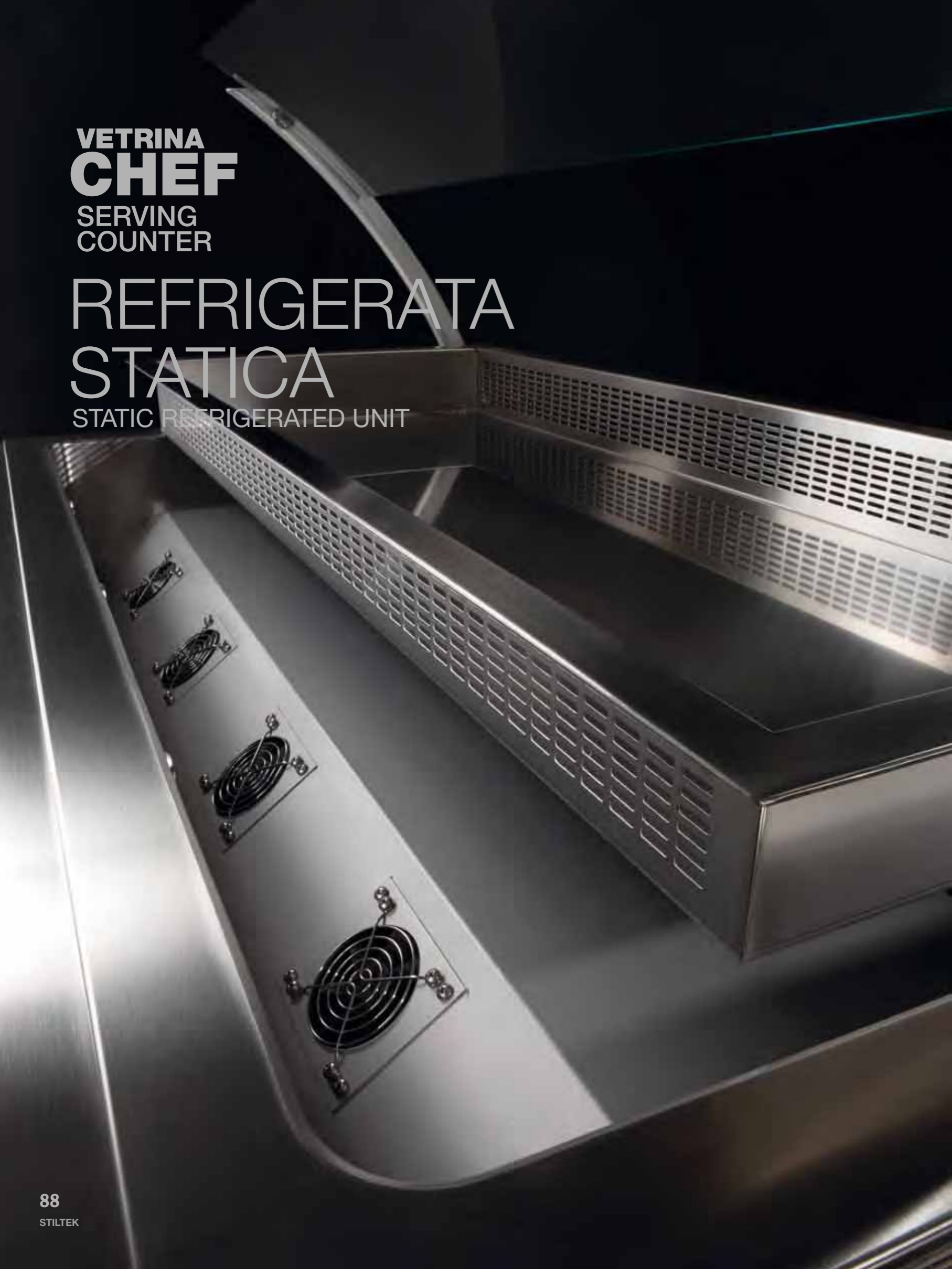


**VETRINA CHEF REFRIGERATA VENTILATA
/ FAN-ASSISTED REFRIGERATED SERVING
COUNTER**

Struttura in tubolare di alluminio anodizzato argento con piedini regolabili, piani e pareti in acciaio inox, vasca refrigerata in monoscocca inox stampata e poliuretano con angoli raggianti, protezione antialito in vetro temprato, quadro comandi con termostato digitale. Sistema di refrigerazione ventilato con evaporatore e ventole sottovasca, motori interni o esterni. scarico condensa con pileta. / silver-coloured anodised aluminium tubular structure with adjustable feet, surfaces and sides in stainless steel, one-piece press-formed stainless steel and polyurethane refrigerated well with rounded corners, tempered glass breath guard, control panel with digital thermostat. Fan-assisted refrigeration system with evaporator and fans underneath well, integral or external motors, condensation drain.

VETRINA
CHEF
SERVING
COUNTER

REFRIGERATA
STATICA
STATIC REFRIGERATED UNIT



OPTIONAL / OPTIONAL

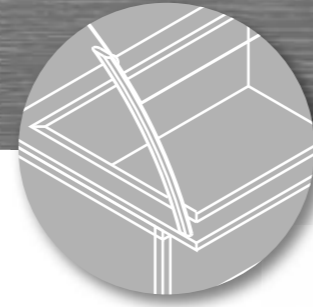
Mensola intermedia, scorrivassoio in alluminio, plafoniera con comando, cella a cassette con temperatura indipendente. / Intermediate shelf, aluminium tray slide, ceiling light with on/off switch, big drawer refrigerator/freezer with independent temperature setting.

**REFRIGERATA
VENTILATA**

FAN-ASSISTED
REFRIGERATED UNIT

VETRINA CHEF

SERVING
COUNTERS



VETRINA CALDA BAGNOMARIA/ A SECCO

BAIN-MARIE/DRY DISPLAY
CABINET

BAGNOMARIA
BAIN-MARIE



A SECCO
DRY



VETRINA CHEF CALDA A BAGNOMARIA/A SECCO / BAIN-MARIE / DRY SERVING COUNTER

Struttura in tubolare di alluminio anodizzato argento con piedini regolabili, piani e pareti in acciaio inox, vasca inox stampata con angoli raggianti, protezione antialito in vetro temperato, quadro comandi con termostato digitale. Sistema di riscaldamento con resistenze elettriche a contatto. Valvola di carico e scarico (versione a bagnomaria). / Silver-coloured anodised aluminium tubular structure with adjustable feet, surfaces and sides in stainless steel, one-piece press-formed stainless steel well with rounded corners, tempered glass breath guard, control panel with digital thermostat. Heating by means of contact electrical elements. Filler and drain valve (bain-marie version).

**VETRINA
CHEF**
SERVING
COUNTER

**VETRINA
CALDA**
HEATED DISPLAY CABINET



1

CON VASCHE / WITH BASINS

Vasca a bagnomaria con set vaschette di varie dimensioni modulari Gastronorm da comporre secondo esigenze. / Bain-marie well with set of basins of various modular Gastronorm sizes to be assembled as required.



2

**CON PIANO FORATO
/ WITH PERFORATED SHELF**

Vasca a bagnomaria con piani inox forati per fuoriuscita vapore. (i piani forati sono combinabili anche con le vaschette Gastronorm). / Bain-marie well with stainless steel shelves perforated to vent steam (the perforated shelves can be combined with the Gastronorm basins).



3

A SECCO / DRY

Piano inox liscio riscaldato mediante resistenze a contatto. Optional: plafoniera riscaldante. / Plain stainless steel surface heated by means of contact electrical elements. Optional: ceiling heater.

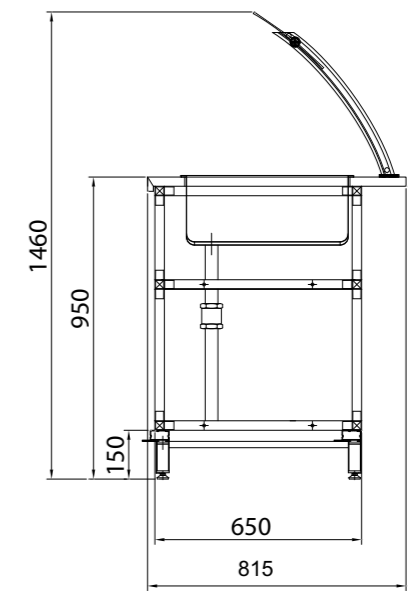
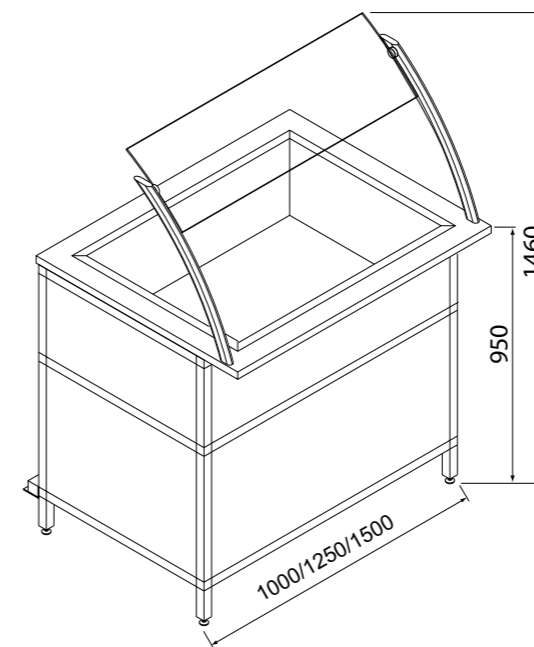
STILTEK



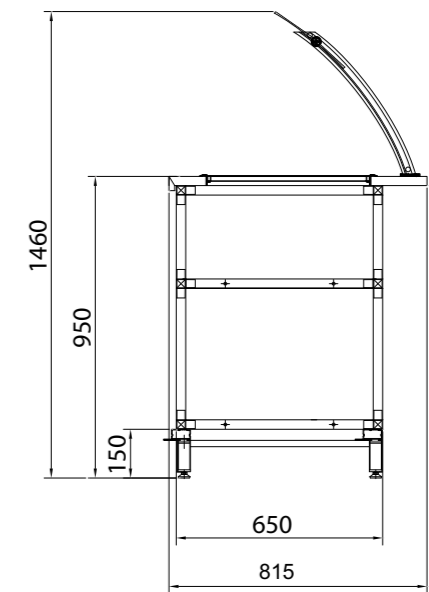
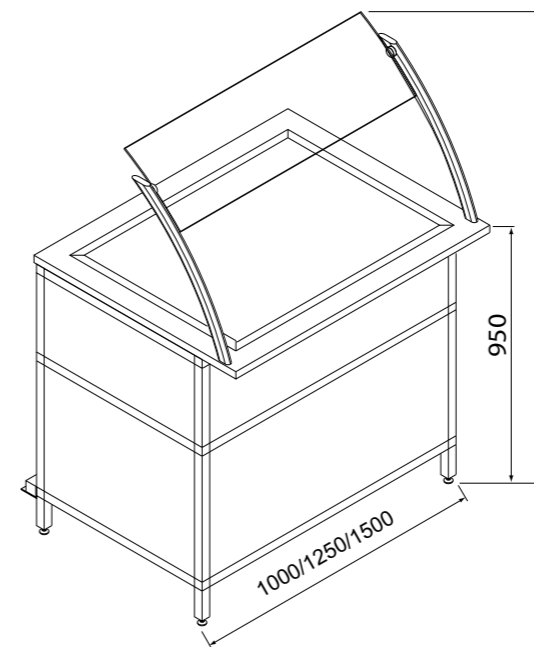
**VETRINA
CHEF**
SERVING
COUNTER

**VETRINA
CALDA**
HEATED DISPLAY CABINET

Particolare mensola intermedia (optional) /
Detail of optional intermediate shelf



BAGNOMARIA
BAIN-MARIE



A SECCO
DRY

OPTIONAL / OPTIONAL

Mensola intermedia, scorrevassoio in alluminio, plafoniera con comando, plafoniera riscaldante. / Intermediate shelf, aluminium tray slide, ceiling light with on/off switch, ceiling heater.

**VETRINA CALDA
CALDA/A SECCO**

HEATED DISPLAY CABINET
DRY/HEATED

**VETRINA
CHEF**
SERVING
COUNTER



DETTAGLI TECNICI COMUNI
COMMON TECHNICAL FEATURES

Mensola intermedia (optional). /
Optional intermediate shelf.



Scorrivassoio in alluminio
(optional). /
Optional aluminium tray slide.



cella refrigerata (optional).
optional refrigerator/freezer.



Fondo inox a settori estraibili per
passaggio impianti. /
Segmented stainless steel
bottom to accommodate utility
systems.



Quadro comandi con termostato/
termometro digitale. /
Control panel with digital
thermostat/thermometer.

