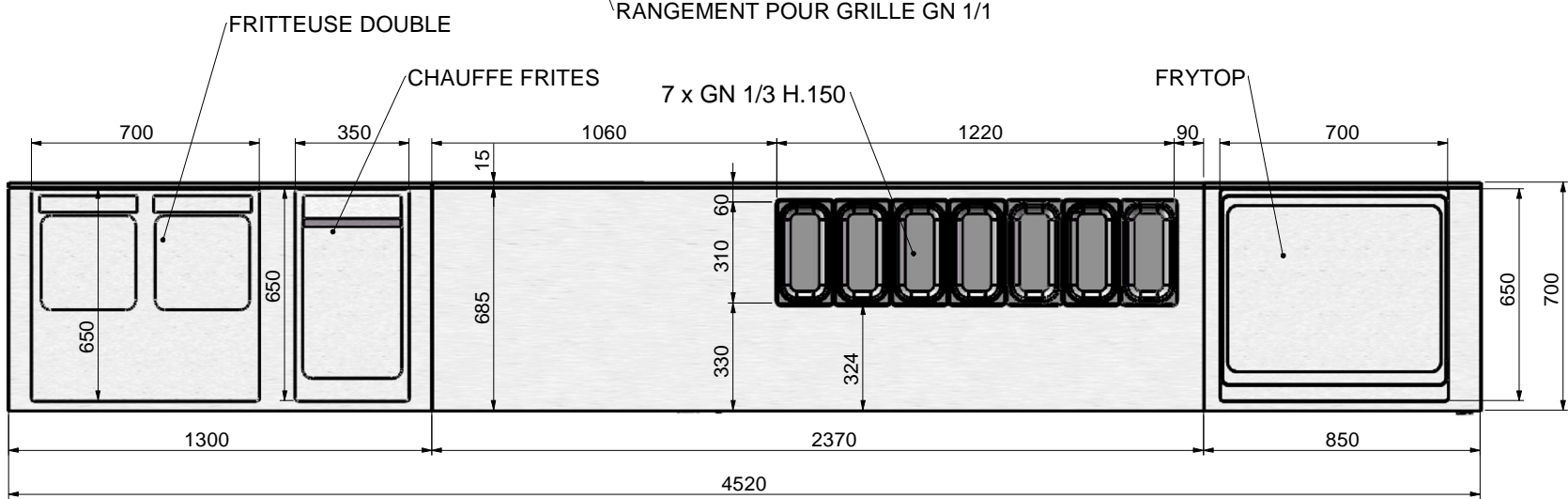
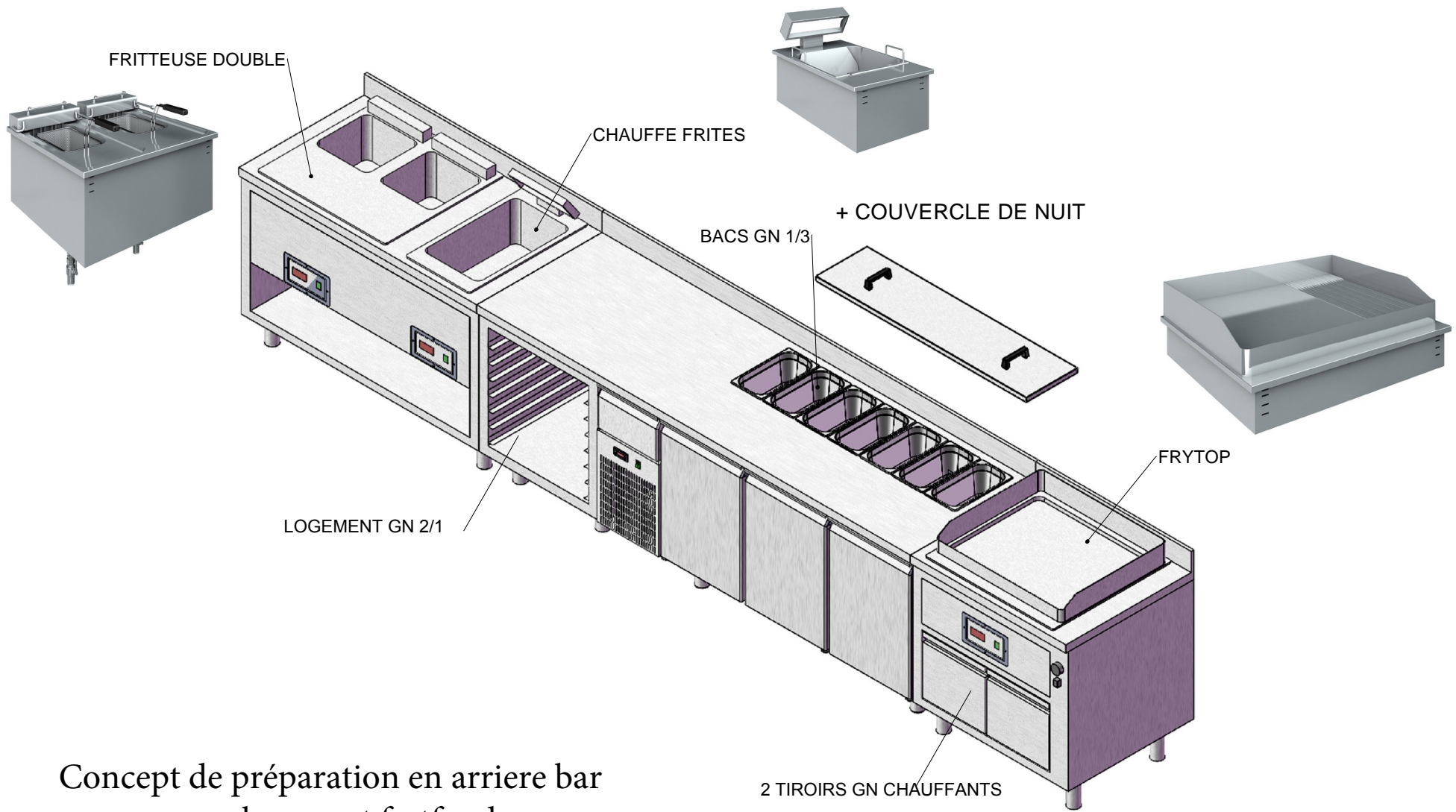


SEZIONE A-A





Concept de préparation en arriere bar  
pour burger et fastfood