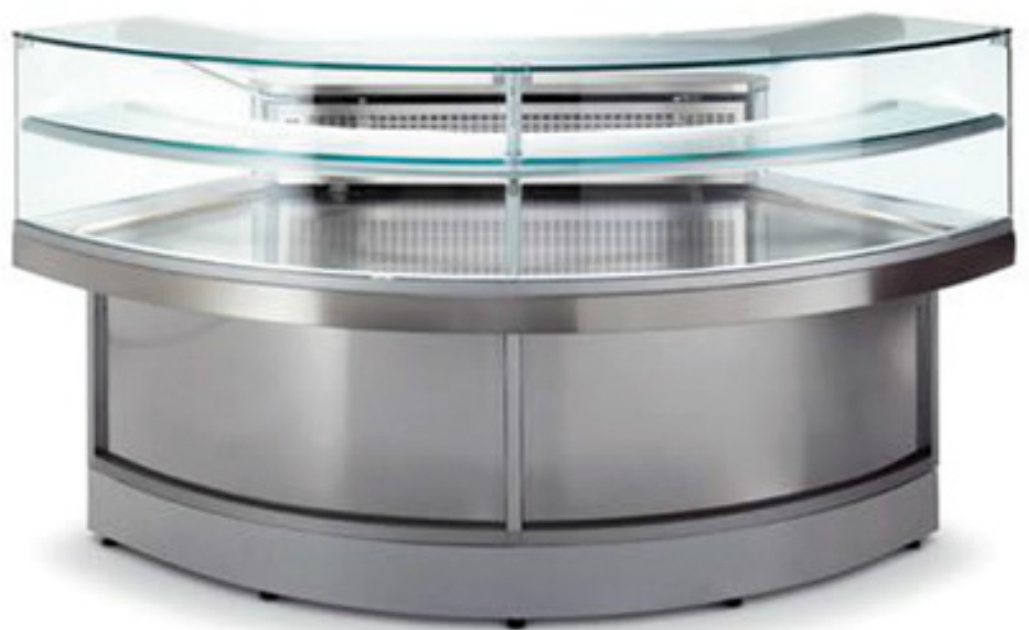


---

## VITRINES SNACK angle

---



# VITRINE SNACK REFRIGEREE 90° AVEC VITRAGE HAUT OU BAS

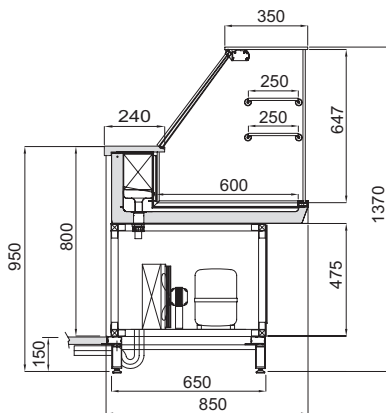
## DESCRIPTION TECHNIQUE

Vitrine avec structure en tubes d'aluminium anodisé et pieds réglables. Surface d'exposition monocoque, mousse de polyuréthane densité de 38/40 kg / mc et acier inox AISI 304 Scotch Brite avec des coins arrondis. Plafond en aluminium illuminé avec commande. Fermeture en plexiglass, vitres arrières coulissantes. Système de refroidissement statique avec capillaire (moteur interne) ou avec robinet thermostatique (moteur externe), dégivrage automatique avec chauffage électrique et sonde de fin de dégivrage de l'évaporateur, panneau de contrôle avec thermostat électronique, système anti-condensation sur la vitre avec une résistance à contrôle.

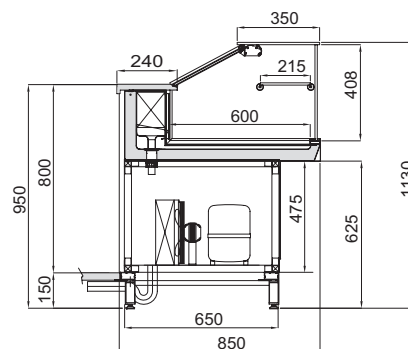
Classe climatique : 3 (25 ° C - 60% d'humidité relative). Température de fonctionnement : + 3 ° / + 7 ° C

### VITRINE 90° BOMBEE

#### VITRAGE HAUT DROIT

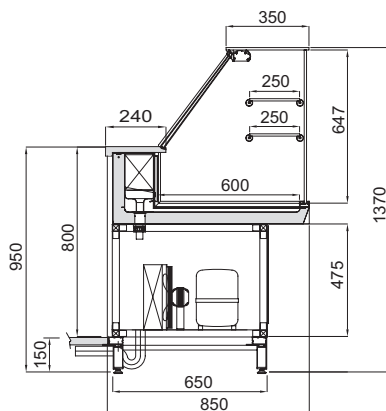


#### VITRAGE BAS

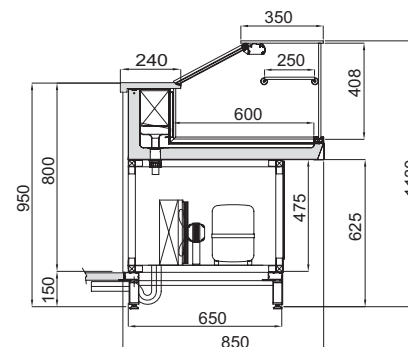


### VITRINE 90° DROITE

#### VITRAGE HAUT DROIT



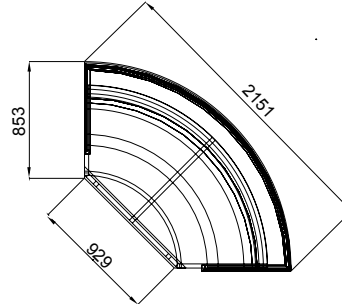
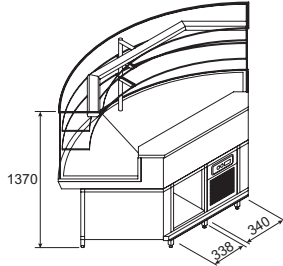
#### VITRAGE BAS



# VITRINE SNACK REFRIGEREE 90° AVEC VITRAGE HAUT ET BAS

MI MOTEUR INTERNE  
ME MOTEUR EXTERNE

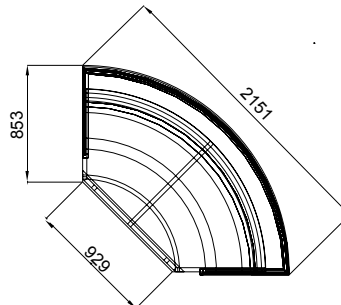
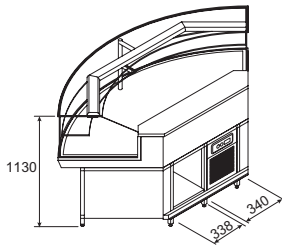
## 90° VITRAGE HAUT



MI BVR0VF0901011

ME BVR0VF0902011

## 90° VITRAGE BAS



MI BVR0VF0901031

ME BVR0VF0902031

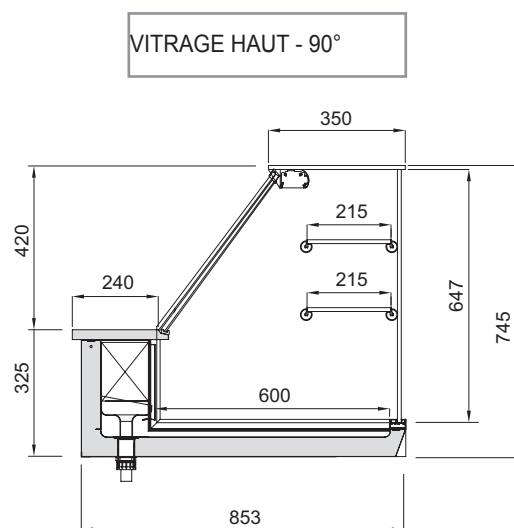
### DONNEES TECHNIQUES

		HP U.C	PUISS.FRIG.(WATT)	PUISS.ASS.(WAT <sup>1</sup> )	GAZ
90° VERRE HAUT	ME	1/3	608 (-10°C)	415	R404A
90° VERRE BAS	ME	1/3	608 (-10°C)	415	R404A

# ETAGERES POUR VITRINE SNACK

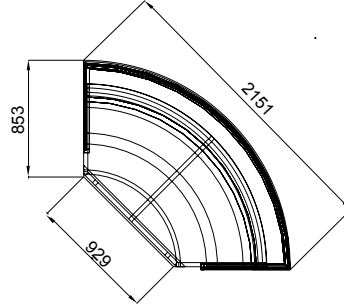
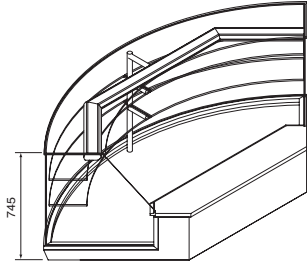
## DESCRIPTION TECHNIQUE

Surface d'exposition monocoque en polyuréthane 38/40 kg / mc et acier inox AISI 304, finition scotch brite avec coins arrondis.  
Éclairage par tubes fluorescents dans le plafond en aluminium avec commande, fermeture arrière en plexiglas coulissant, plan statique avec robinet thermostatique (sans moteur), dégivrage automatique avec chauffage électrique et sonde de fin de dégivrage de l'évaporateur, panneau de contrôle avec thermostat électronique, verre anti-condensation avec résistance à commande.  
Classe climatique : 3 (25 ° C-60% U.R.). Température de fonctionnement : + 3/ + 7 °C



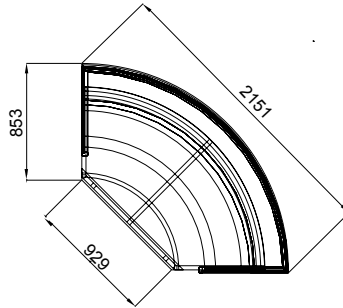
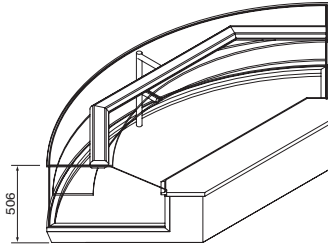
# ETAGERES POUR VITRINE SNACK AVEC VITRAGE HAUT BOMBE

## 90° VITRAGE HAUT



BPI0VB0900021

## 90° VITRAGE HAUT



BPI0VB0900031