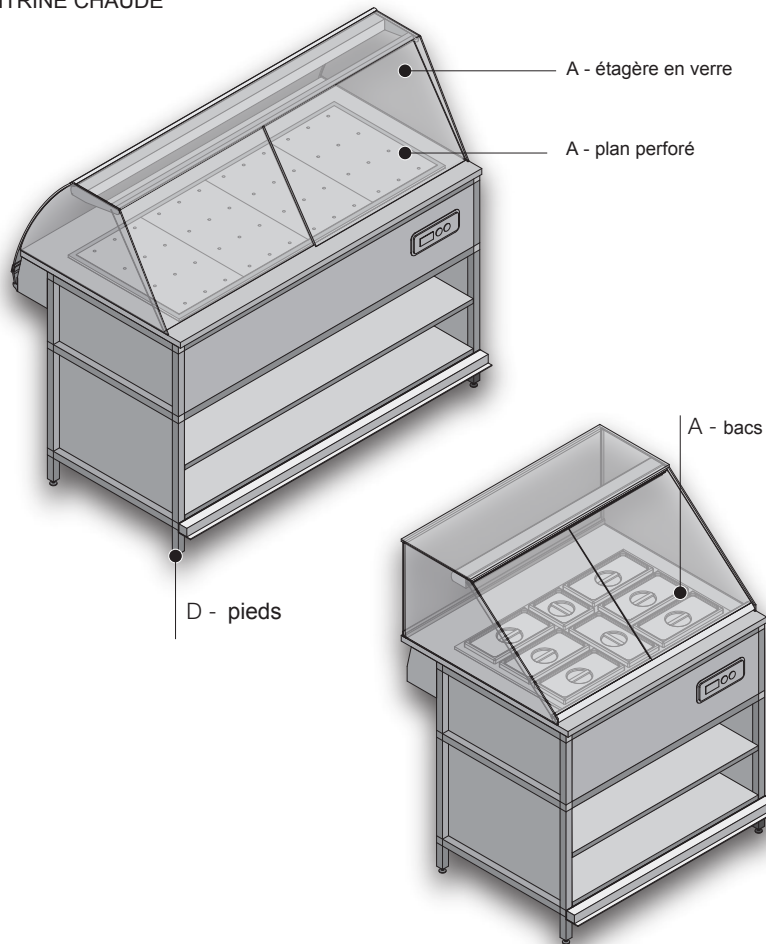




# VITRINE CHAUDE, PIZZA et CHEF

VITRINE CHAUDE



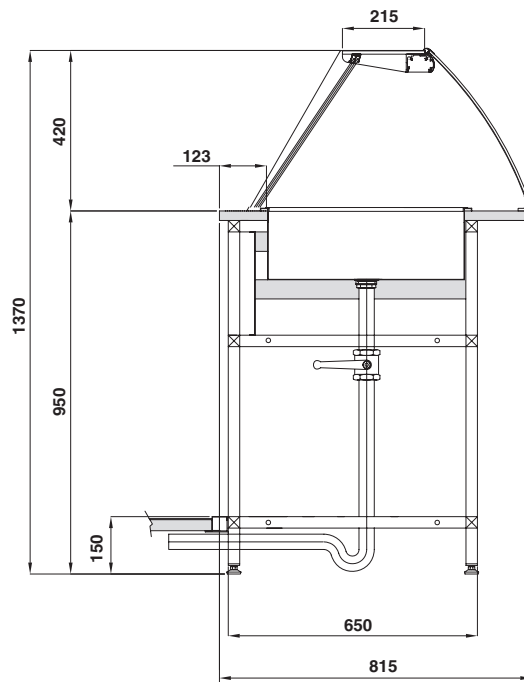
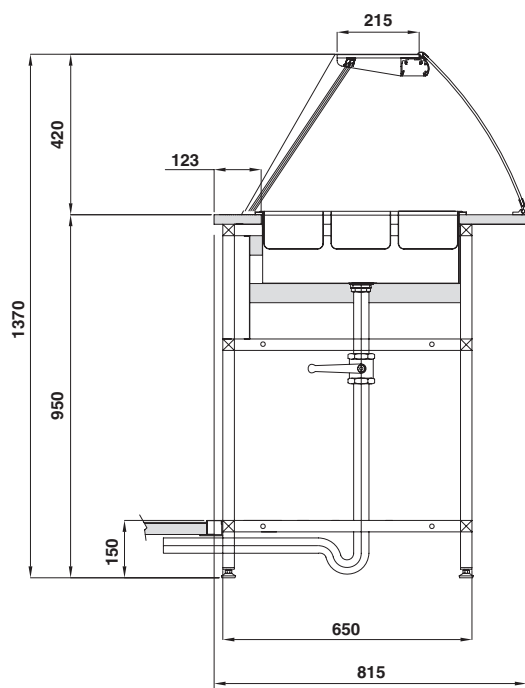
## VITRINE CHAUDE BAIN-MARIE AVEC VITRAGE BOMBE

CARACTERISTIQUES TECHNIQUES

Structure portante en tubulaires d'aluminium anodisé argent avec pieds réglables, verre trempé, fermeture arrière en plexiglass sur rails coulissants, éclairage tube fluorescent au plafond (qui est en aluminium anodisé) avec interrupteur, panneau de commande avec thermostat électronique, système d'eau à chargement et déchargement manuel et robinet d'arrêt, cuve bain-marie en acier inox AISI 304, système de chauffage par résistances électriques à contact. La vitrine chaude bain-marie est équipée pour recevoir des bacs GN ou un plan perforé. Température : + 60 / + 70 ° C

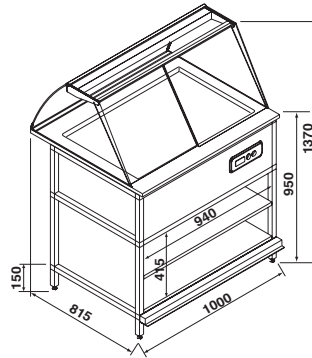
**H 1370** - EQUIPE POUR BACS GN

**H 1370** - EQUIPE POUR PLAN PERFORE

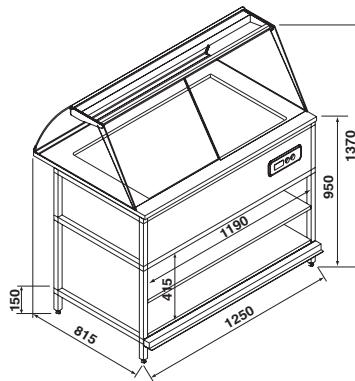


# VITRINE CHAUDE BAIN MARIE AVEC VITRAGE BOMBE

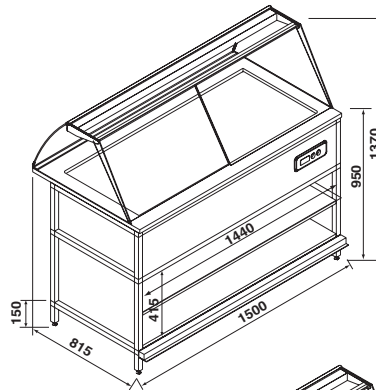
**L 1000**



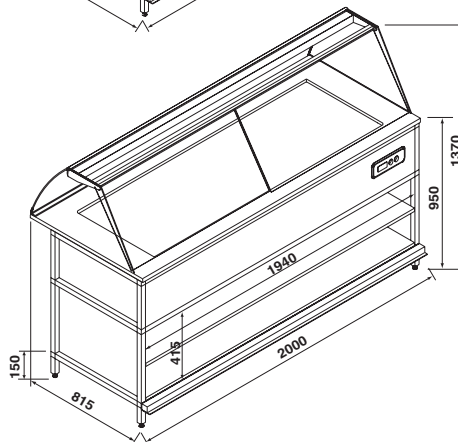
**L 1250**



**L 1500**



**L 2000**



## DONNEES TECHNIQUES

	PUISS. ABSORBEE (WATT)	GAZ
<b>L 1000</b>	2000W	R404A
<b>L 1250</b>	2000W	R404A
<b>L 1500</b>	3000W	R404A
<b>L 2000</b>	4000W	R404A