

ANGOLI ESTERNI CURVI

EXTERNAL CURVED CORNERS

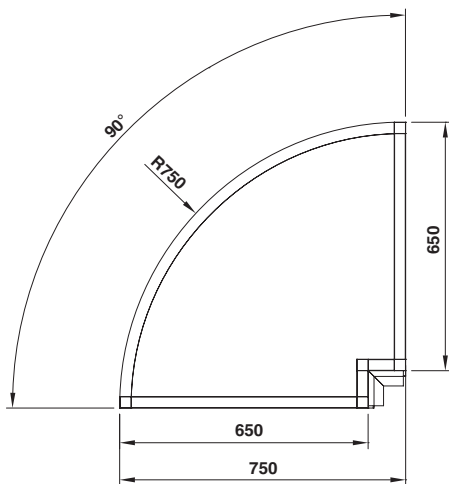
CARATTERISTICHE TECNICHE

TECHNICAL CHARACTERISTICS

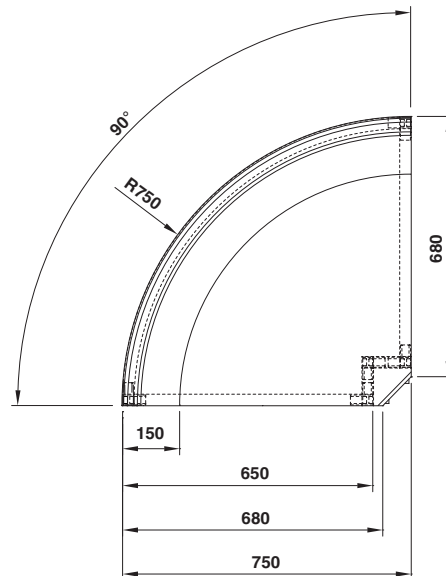
Struttura in tubolare di alluminio lucidato giuntato con snodi in alluminio pressofusi, cavalletti in metallo verniciato a polveri epossidiche con piedi regolabili. Pannelli e piano di fondo in acciaio inox. Struttura completa di piani intermedi in acciaio inox, predisposizione per appoggio pedana.

Corner structure of polished tubular aluminium with die-cast aluminium joints, epoxy-painted metal trestles with adjustable feet. Panels, bottom and midway tops in stainless steel, ready for footboard installation.

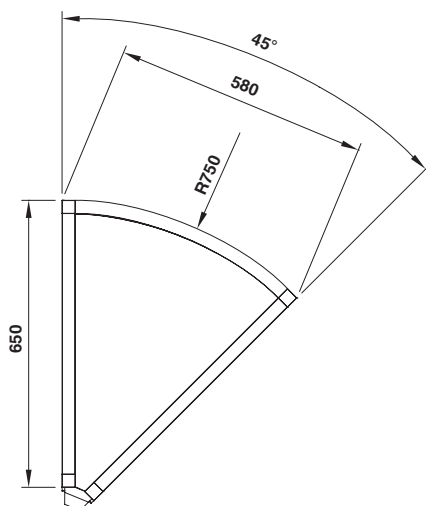
90° ALTO e BASSO 90° HIGH AND LOW



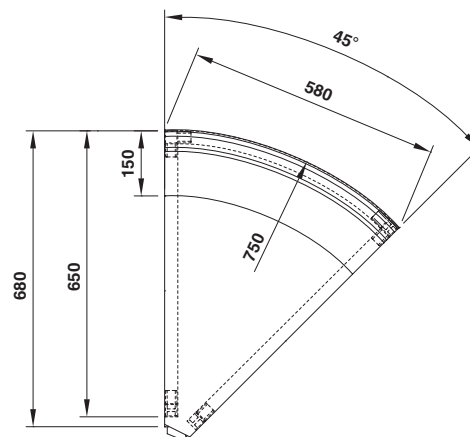
90° CON BANCALINA 90° WITH SERVE OVER



45° ALTO e BASSO 45° HIGH AND LOW



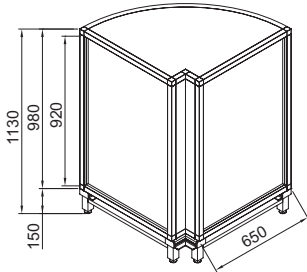
45° CON BANCALINA 45° WITH SERVE OVER



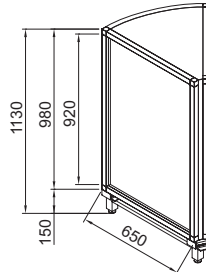
ANGOLI ESTERNI CURVI

EXTERNAL CURVED CORNERS

90° - ALTO HIGH



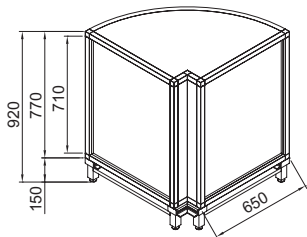
45° - ALTO HIGH



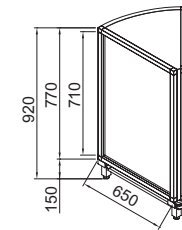
90°

45°

90° - BASSO LOW



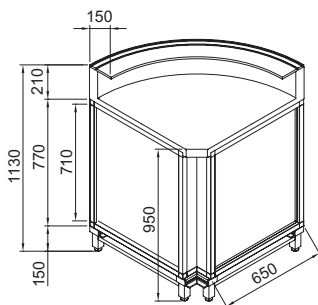
45° - BASSO LOW



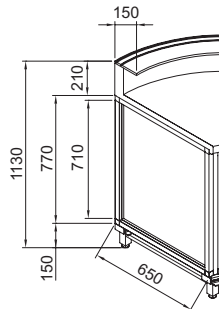
90°

45°

90° CON BANCALINA
WITH SERVE OVER



45° CON BANCALINA
WITH SERVE OVER



90°

45°

NOTE

PER ANGOLI CON BANCALINA IL TOP INOX È COMPRESO. FOR ANGLE WITH SERVE OVER THE STAINLESS STEEL TOP IS INCLUDED.

ANGOLI ESTERNI SQUADRATI

EXTERNAL CORNERS SQUARE

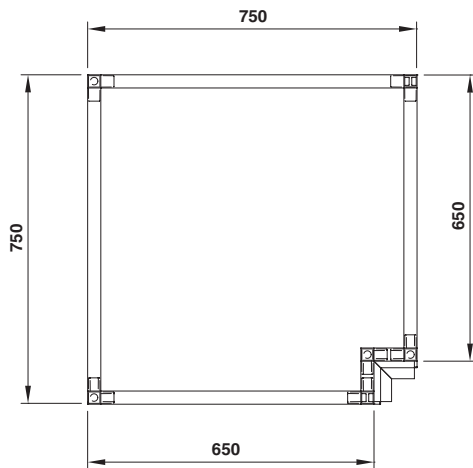
CARATTERISTICHE TECNICHE

TECHNICAL CHARACTERISTICS

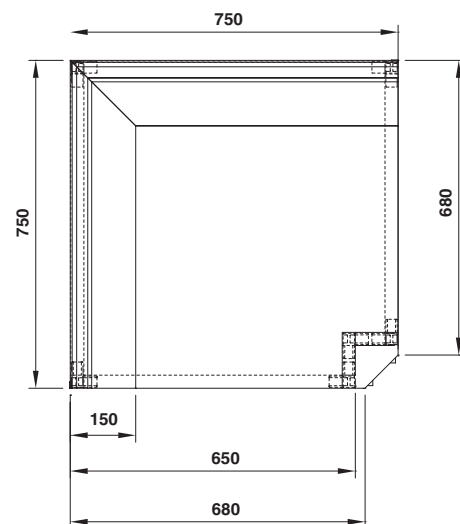
Struttura in tubolare di alluminio lucidato giuntato con snodi in alluminio pressofusi, cavalletti in metallo verniciato a polveri epossidiche con piedi regolabili. Pannelli e piano di fondo in acciaio inox. Struttura completa di piani intermedi in acciaio inox, predisposizione per appoggio pedana.

Corner structure Structure of polished tubular aluminium with die-cast aluminium joints, epoxy-painted metal trestles with adjustable feet. Panels, bottom and midway tops in stainless steel, ready for footboard installation.

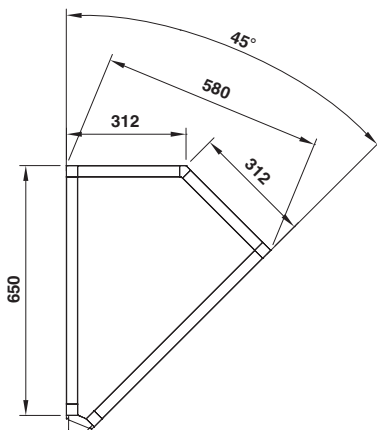
90° ALTO e BASSO 90° HIGH AND LOW



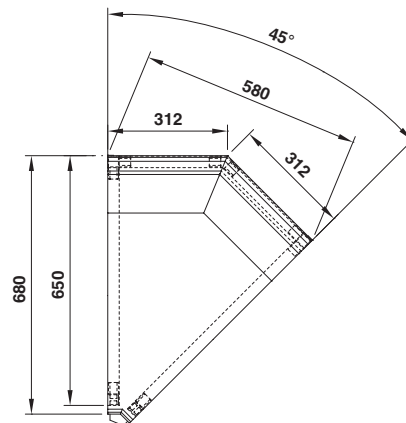
90° CON BANCALINA 90° WITH SERVE OVER



45° ALTO e BASSO 45° HIGH AND LOW



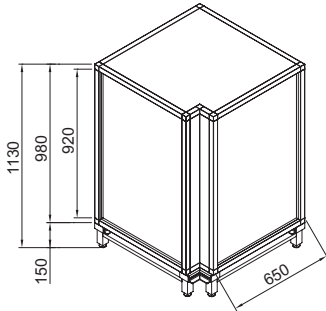
45° CON BANCALINA 45° WITH SERVE OVER



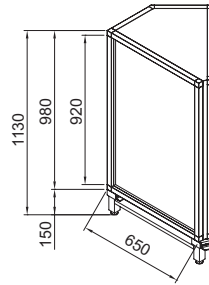
ANGOLI ESTERNI QUADRATI

EXTERNAL CORNERS SQUARE

90° - ALTO HIGH



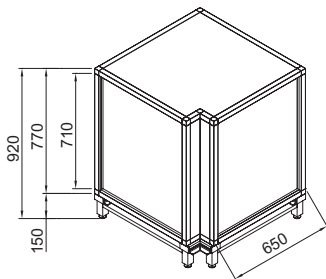
45° - ALTO HIGH



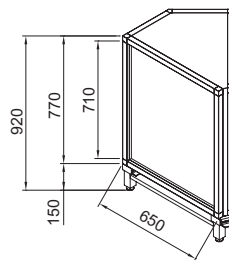
90°

45°

90° - BASSO LOW



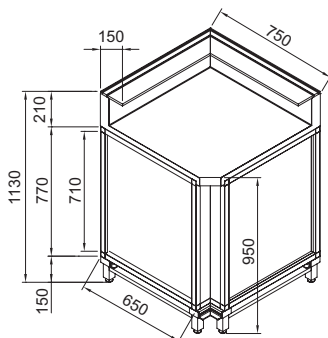
45° - BASSO LOW



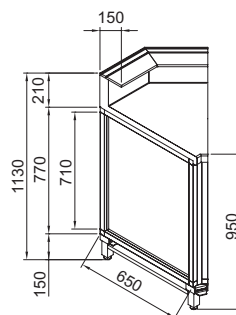
90°

45°

90° CON BANCALINA
WITH SERVE OVER



45° CON BANCALINA
WITH SERVE OVER



90°

45°

NOTE

PER ANGOLI CON BANCALINA IL TOP INOX È COMPRESO. FOR ANGLE WITH SERVE OVER THE STAINLESS STEEL TOP IS INCLUDED.

ANGOLI ESTERNI 45° R. 202

EXTERNAL CURVED CORNERS 45° R202

CARATTERISTICHE TECNICHE

TECHNICAL CHARACTERISTICS

ANGOLO REFRIGERATO

Cella coibentata realizzata in monoblocco con poliuretano iniettato alla densità di 38/40 kg/mc. Interno in acciaio inox AISI 304/2B con angoli arrotondati. Esterno: lato sportelli in acciaio inox AISI 304 lucido BA; fianchi in acciaio inox, fondo e retro in lamiera trattata. Uscita tubi in basso (a richiesta laterale dx/sx). Per accessori vedi pag.181.

DOTAZIONE STANDARD: Luce interna con lampada a led, griglie di fondo in plastica.

ANGOLO NEUTRO

Struttura in tubolare di alluminio lucidato giuntato con snodi in alluminio pressofusi, cavalletti in metallo verniciato a polveri epossidiche con piedi regolabili. Pannelli e piano di fondo in acciaio inox. Struttura completa di piani intermedi in acciaio inox, predisposizione per appoggio pedana.

CONDIZIONI DI FUNZIONAMENTO: classe 4 (30°C temperatura ambiente 55% umidità relativa). UNI EN441-4.1.7 temperatura minima di esercizio per tutte le versioni nel rispetto della norma Europea UNI EN441-6.3.2 (M2=+7/-1°C).

Top inox compreso.

REFRIGERATED CORNER UNITS

Refrigerated corner units Insulated enbloc cell with high-density polyurethane 38/40 kg/cubic m. Interior in AISI 304 stainless steel with rounded corners. Exterior: door side in stainless steel, sides stainless steel, bottom e back in stainless steel. Pipe outlet at bottom (rh/lh on request). For accessories see page 181. STANDARD EQUIPMENT: internal light with LED lamp, bottom grilles in plastic.

NON-REFRIGERATED CORNER UNITS

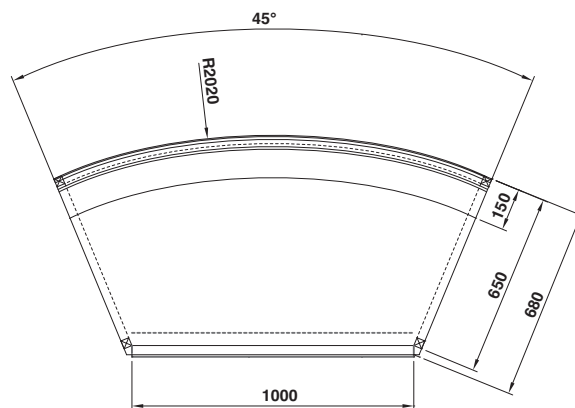
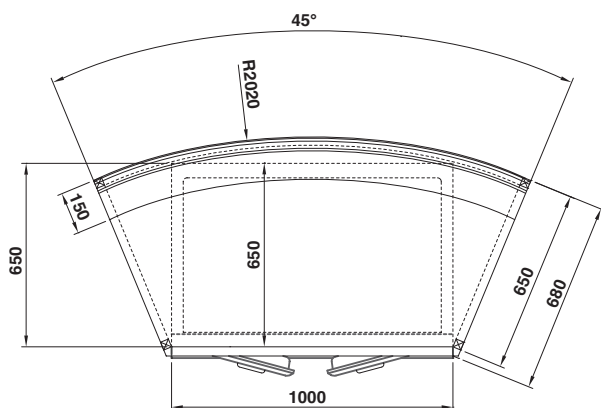
Corner structure of polished tubular aluminium with die-cast aluminium joints, epoxy-painted metal trestles with adjustable feet. Panels, bottom and midway tops in stainless steel, ready for footboard installation.

OPERATING CONDITIONS: Class 4 (30°C ambient temperature 55% relative humidity). UNI EN441-4.1.7 minimum working temperature for all versions in compliance with European standard UNI En441-6.3.2 (M27°/-1°C).

Stainless steel top included.

45° REFRIGERATO 2 FORI SENZA U.C.
45° REFRIGERATED 2 HOLES WITHOUT MOTOR

45° NEUTRO
45° NON-REFRIGERATED

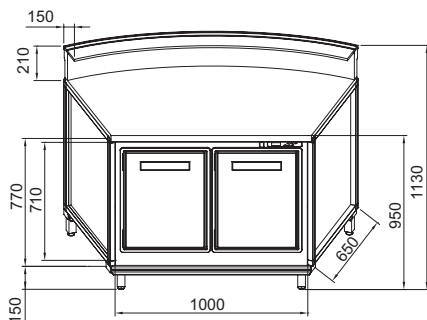


ANGOLI ESTERNI 45° R. 202

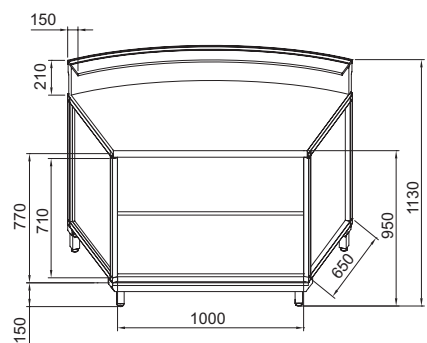
EXTERNAL CURVED CORNERS 45° R202

ME - MOTORE ESTERNO NON FORNITO (VEDI PAG.189)
EXTERNAL MOTOR NOT SUPPLIED (SEE PAGE 189)

45° - 2 FORI - CON ME
2 HOLES - WITH ME



45° - NEUTRO
NON-REFRIGERATED



NOTE

TOP INOX COMPRESI

STAINLESS STEEL TOP INCLUDED

PER ACCESSORI VEDI PAG.181
FOR ACCESSORIES SEE PAGE 181

DATI TECNICI

	CAPACITÀ LT	HP U.C.	POT. FRIGORIFERA (WATT)	POT. ASS.	GAS
45° - 2 FORI	354	1/5	359 (-10°C)	283W	R404A

ANGOLI ESTERNI 90° R. 153 CON BANCALINA

EXTERNAL CORNERS 90° R.153 WITH SERVE OVER

CARATTERISTICHE TECNICHE

TECHNICAL CHARACTERISTICS

ANGOLO REFRIGERATO

Cella coibentata realizzata in monoblocco con poliuretano iniettato alla densità di 38/40 kg/mc. Interno in acciaio inox AISI 304/2B con angoli arrotondati. Esterno: lato sportelli in acciaio inox AISI 304 lucido BA; fianchi in acciaio inox, fondo e retro in lamiera trattata. Uscita tubi in basso (a richiesta laterale dx/sx). Per accessori vedi pag.181.

DOTAZIONE STANDARD: Luce interna con lampada a led, griglie di fondo in plastica.

ANGOLO NEUTRO

Struttura in tubolare di alluminio lucidato giuntato con snodi in alluminio pressofusi, cavalletti in metallo verniciato a polveri epossidiche con piedi regolabili. Pannelli e piano di fondo in acciaio inox. Struttura completa di piani intermedi in acciaio inox, predisposizione per appoggio pedana.

CONDIZIONI DI FUNZIONAMENTO: classe 4 (30°C temperatura ambiente 55% umidità relativa). UNI EN441-4.1.7 temperatura minima di esercizio per tutte le versioni nel rispetto della norma Europea UNI EN441-6.3.2 (M2=+7/-1°C).

REFRIGERATED CORNER UNITS

Refrigerated corner units Insulated enbloc cell with high-density polyurethane 38/40 kg/cubic m. Interior in AISI 304 stainless steel with rounded corners. Exterior: door side in stainless steel, sides stainless steel, bottom and back in treated sheet. Pipe outlet at bottom (rh/lh on request). For accessories see page 181. STANDARD EQUIPMENT: internal light with LED lamp, bottom grilles in plastic.

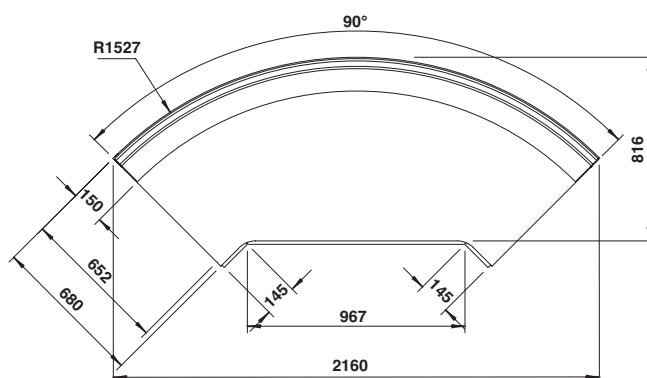
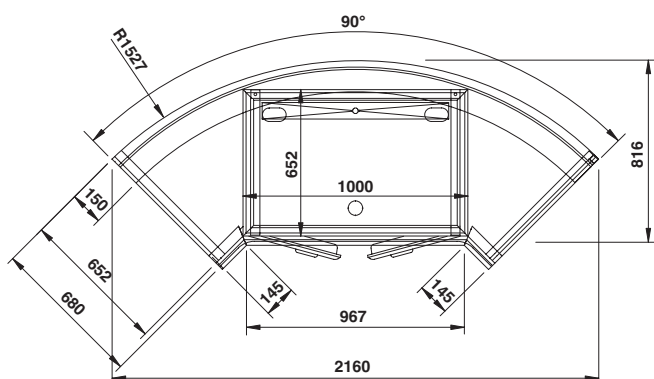
NON-REFRIGERATED CORNER

Corner structure Structure of polished tubular aluminium with die-cast aluminium joints, epoxy-painted metal trestles with adjustable feet. Panels, bottom and midway tops in stainless steel, ready for footboard installation.

OPERATING CONDITIONS: Class 4 (30°C ambient temperature 55% relative humidity). UNI EN441-4.1.7 minimum working temperature for all versions in compliance with European standard UNI En441-6.3.2 (M27°/-1°C)

90° REFRIGERATO - 2 FORI
90° REFRIGERATED - 2 HOLES

45° NEUTRO
45° NON-REFRIGERATED

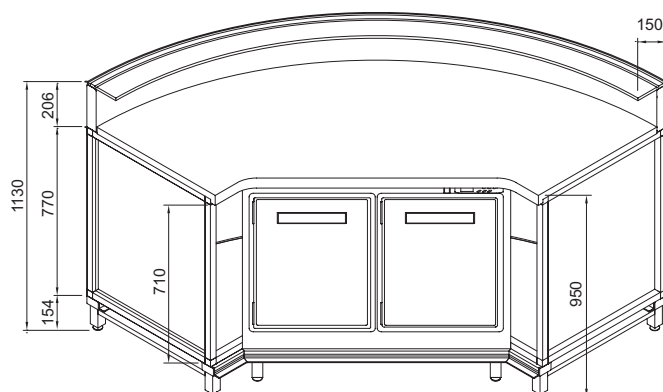


ANGOLI ESTERNI 90° R. 153 CON BANCALINA

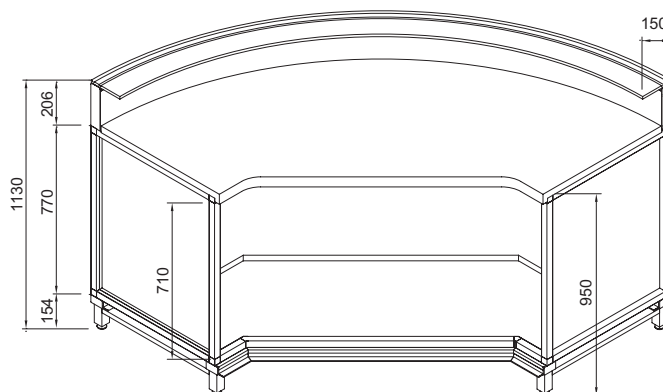
EXTERNAL CORNERS 90° R. 153 WITH SMALL SHELF

ME - MOTORE ESTERNO NON FORNITO (VEDI PAG. 189)
EXTERNAL MOTOR NOT SUPPLIED (SEE PAGE 189)

90° - 2 FORI - CON ME
2 HOLES - WITH ME



90° - NEUTRO
NON-REFRIGERATED



NOTE

TOP INOX COMPRESI

STAINLESS STEEL TOP INCLUDED

PER ACCESSORI VEDI PAG. 181

FOR ACCESSORIES SEE PAGE 181

DATI TECNICI

	CAPACITÀ LT	HP U.C.	POT. FRIGORIFERA (WATT)	POT. ASS.	GAS
90° - 2 FORI + U.C.	354	1/5	359 (-10°C)	283W	R404A

ANGOLI INTERNI CURVI

INTERNAL CORNERS CURVED

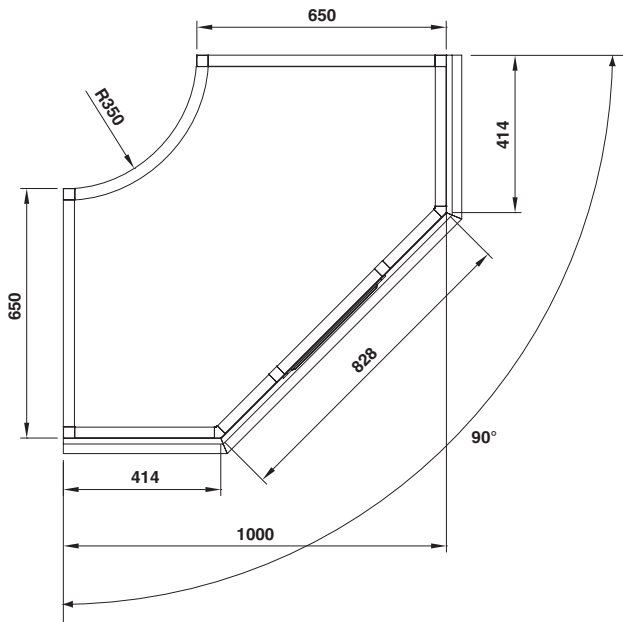
CARATTERISTICHE TECNICHE

TECHNICAL CHARACTERISTICS

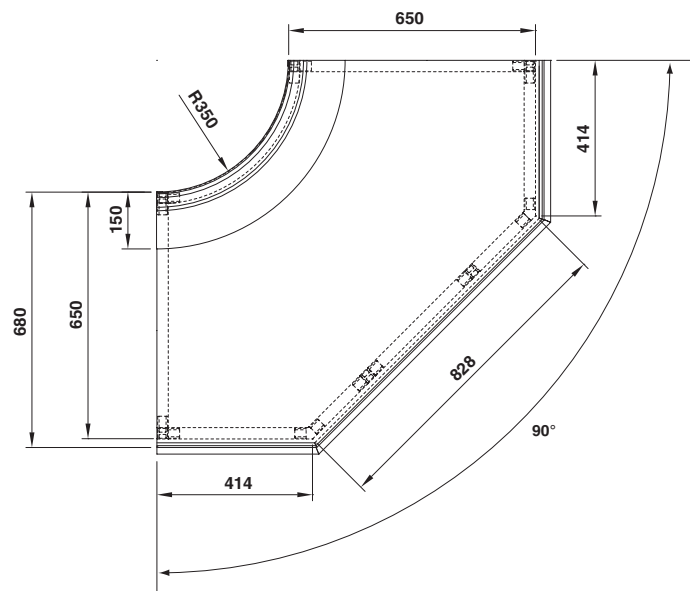
Struttura in tubolare di alluminio lucidato giuntato con snodi in alluminio pressofusi, cavalletti in metallo verniciato a polveri epossidiche con piedi regolabili. Pannelli e piano di fondo in acciaio inox. Struttura completa di piani intermedi in acciaio inox, predisposizione per appoggio pedana.

Corner structure Structure of polished tubular aluminium with die-cast aluminium joints, epoxy-painted metal trestles with adjustable feet. Panels, bottom and midway tops in stainless steel, ready for footboard installation.

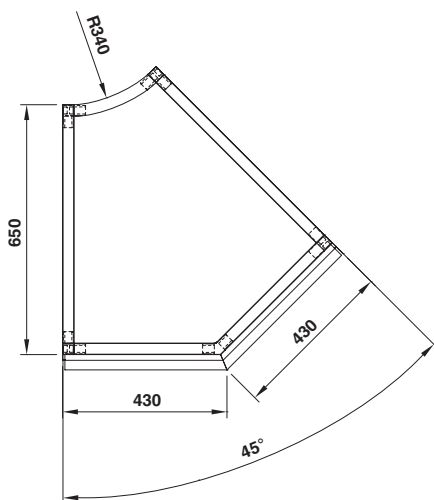
90° ALTO e BASSO 90° HIGH AND LOW



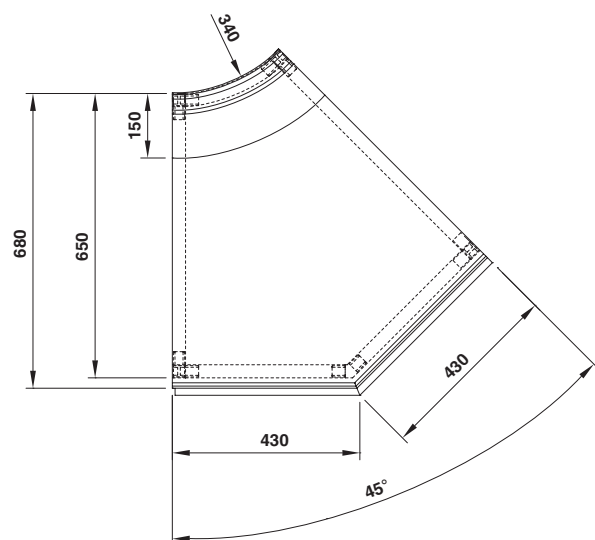
90° CON BANCALINA 90° WITH SERVE OVER



45° ALTO e BASSO 45° HIGH AND LOW



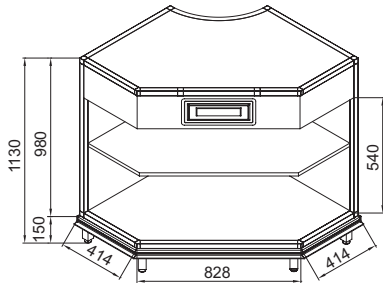
45° CON BANCALINA 45° WITH SERVE OVER



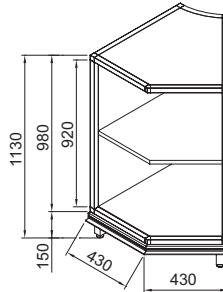
ANGOLI INTERNI CURVI

INTERNAL CORNERS CURVED

90° - ALTO HIGH



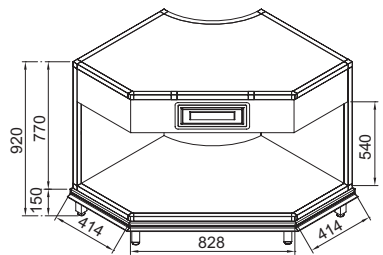
45° - ALTO HIGH



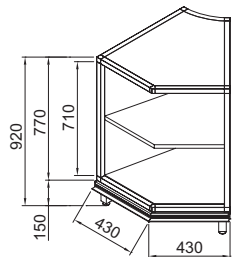
90°

45°

90° - BASSO LOW



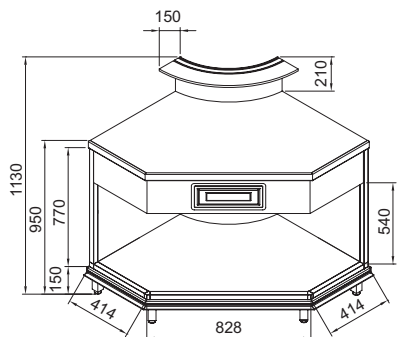
45° - BASSO LOW



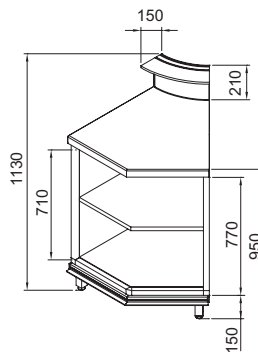
90°

45°

90° CON BANCALINA
WITH SERVE OVER



45° CON BANCALINA
WITH SERVE OVER



90°

45°

NOTE

PER ANGOLI CON BANCALINA IL TOP INOX È COMPRESO.
FOR ANGLE WITH SERVE OVER THE STAINLESS STEEL TOP IS INCLUDED.

ANGOLI INTERNI SQUADRATI

INTERNAL CORNERS SQUARE

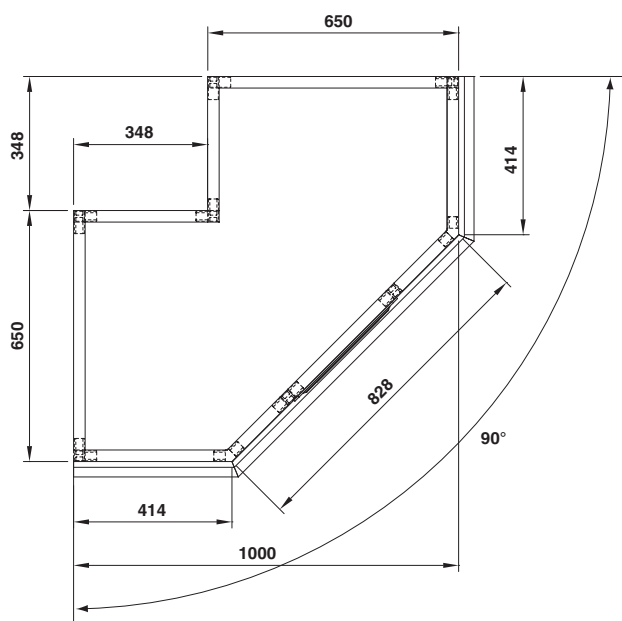
CARATTERISTICHE TECNICHE

TECHNICAL CHARACTERISTICS

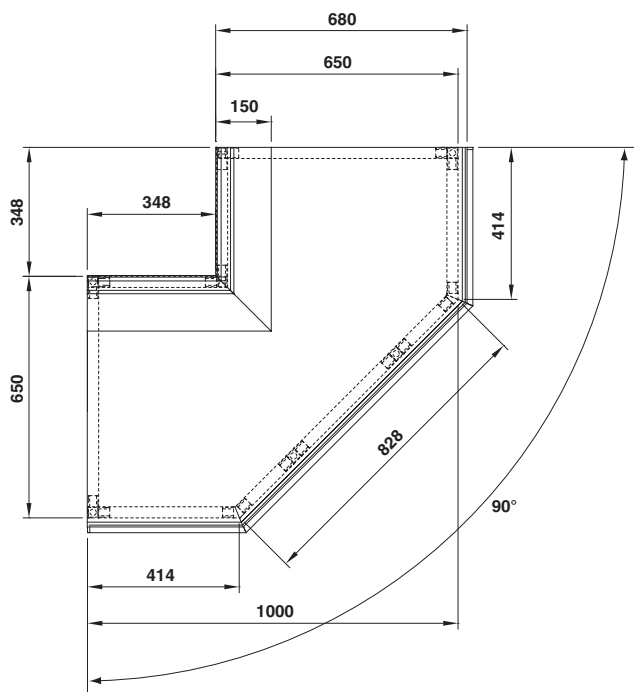
Struttura in tubolare di alluminio lucidato giuntato con snodi in alluminio pressofusi, cavalletti in metallo verniciato a polveri epossidiche con piedi regolabili. Pannelli e piano di fondo in acciaio inox. Struttura completa di piani intermedi in acciaio inox, predisposizione per appoggio pedana.

Corner structure Structure of polished tubular aluminium with die-cast aluminium joints, epoxy-painted metal trestles with adjustable feet. Panels, bottom and midway tops in stainless steel, ready for footboard installation.

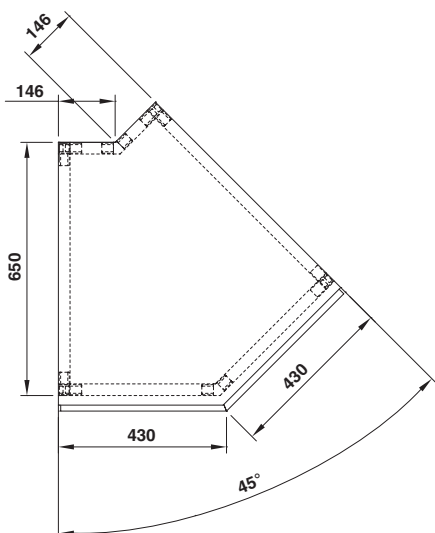
90° ALTO e BASSO 90° HIGH AND LOW



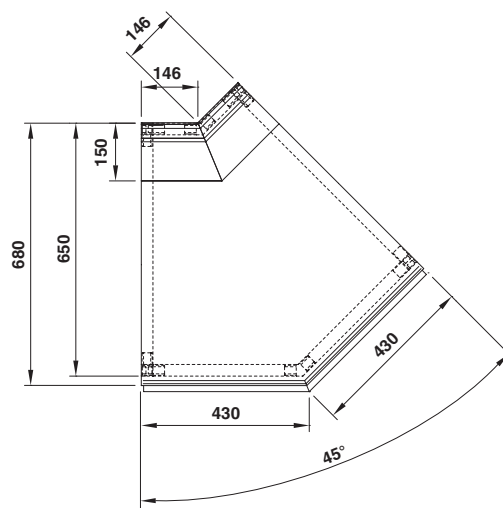
90° CON BANCALINA 90° WITH SERVE OVER



45° ALTO e BASSO 45° HIGH AND LOW



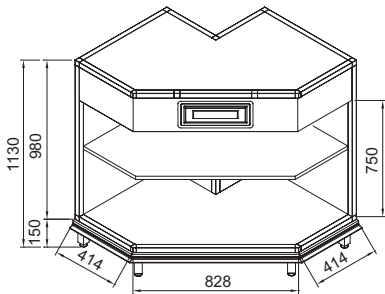
45° CON BANCALINA 45° WITH SERVE OVER



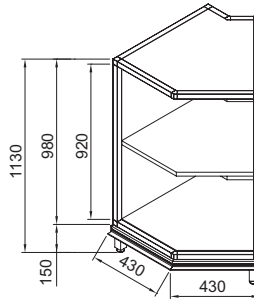
ANGOLI INTERNI QUADRATI

INTERNAL CORNERS SQUARE

90° - ALTO HIGH



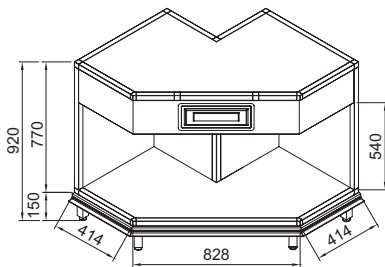
45° - ALTO HIGH



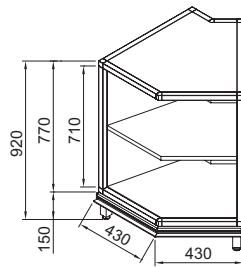
90°

45°

90° - BASSO LOW



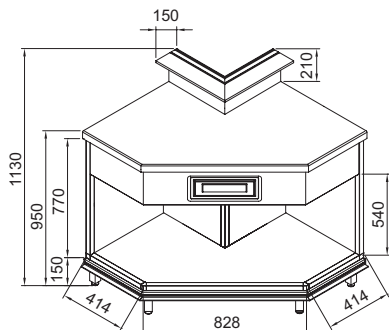
45° - BASSO LOW



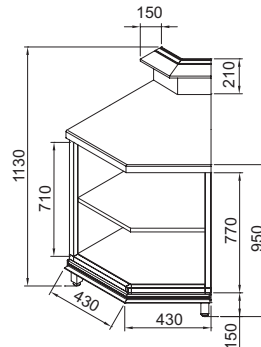
90°

45°

90° CON BANCALINA
WITH SERVE OVER



45° CON BANCALINA
WITH SERVE OVER



90°

45°

NOTE

PER ANGOLI CON BANCALINA IL TOP INOX È COMPRESO.
FOR ANGLE WITH SERVE OVER THE STAINLESS STEEL TOP IS INCLUDED.

ANGOLI INTERNI 45° R. 225

INTERNAL CORNERS 45° R.225

CARATTERISTICHE TECNICHE

TECHNICAL CHARACTERISTICS

ANGOLI REFRIGERATI

Cella coibentata realizzata in monoblocco con poliuretano iniettato alla densità di 38/40 kg/mc. Interno in acciaio inox AISI 304/2B con angoli arrotondati. Esterno: lato sportelli in acciaio inox AISI 304 lucido BA; fianchi in acciaio inox, fondo e retro in lamiera trattata. Uscita tubi in basso (a richiesta laterale dx/sx). Per accessori vedi pag.181.

DOTAZIONE STANDARD: Luce interna con lampada a led, griglie di fondo in plastica.

ANGOLO NEUTRO

Struttura in tubolare di alluminio lucidato giuntato con snodi in alluminio pressofusi, cavalletti in metallo verniciato a polveri epossidiche con piedi regolabili. Pannelli e piano di fondo in acciaio inox. Struttura completa di piani intermedi in acciaio inox, predisposizione per appoggio pedana.

CONDIZIONI DI FUNZIONAMENTO: classe 4 (30°C temperatura ambiente 55% umidità relativa). UNI EN441-4.1.7 temperatura minima di esercizio per tutte le versioni nel rispetto della norma Europea UNI EN441-6.3.2 (M2=+7/-1°C).

REFRIGERATED CORNER UNITS

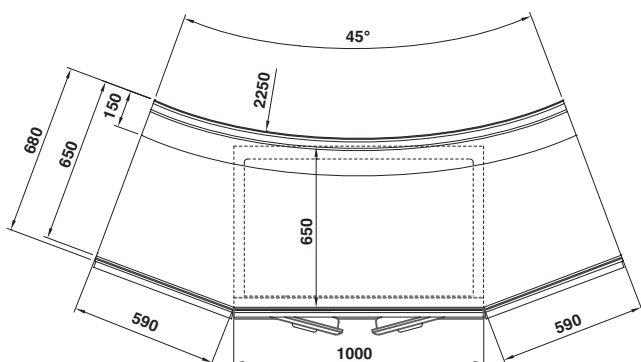
Refrigerated corner units Insulated enbloc cell with high-density polyurethane 38/40 kg/cubic m. Interior in AISI 304 stainless steel with rounded corners. Exterior: door side in stainless steel, sides, bottom and back in treated sheet. Pipe outlet at bottom (rh/lh on request). For accessories see page 181. STANDARD EQUIPMENT: internal light with LED lamp, bottom grilles, in plastic.

NON-REFRIGERATED CORNER UNITS

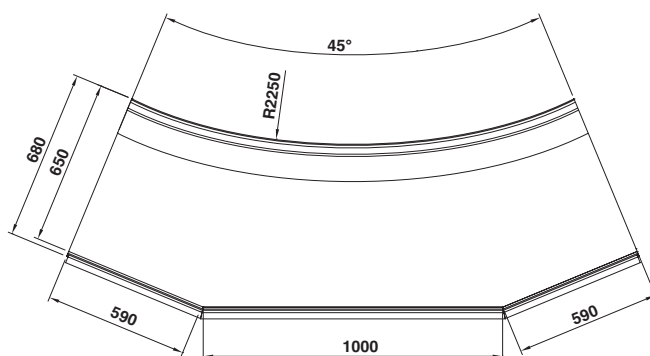
Corner structure Structure of polished tubular aluminium with die-cast aluminium joints, epoxy-painted metal trestles with adjustable feet. Panels, bottom and midway tops in stainless steel, ready for footboard installation.

OPERATING CONDITIONS: Class 4 (30°C ambient temperature 55% relative humidity). UNI EN441-4.1.7 minimum working temperature for all versions in compliance with European standard UNI En441-6.3.2 (M27°/-1°C)

45° REFRIGERATO - 2 FORI
45° REFRIGERATED - 2 HOLES



45° NEUTRO
45° NON-REFRIGERATED



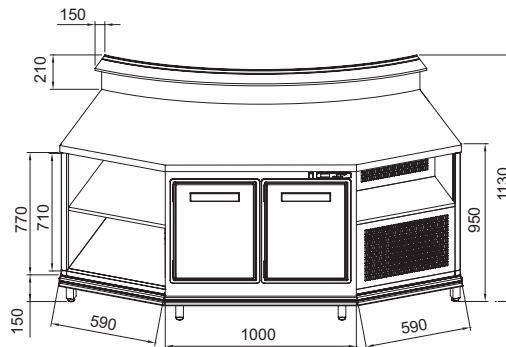
ANGOLI INTERNI 45° R. 225

INTERNAL CORNERS 45° R.225

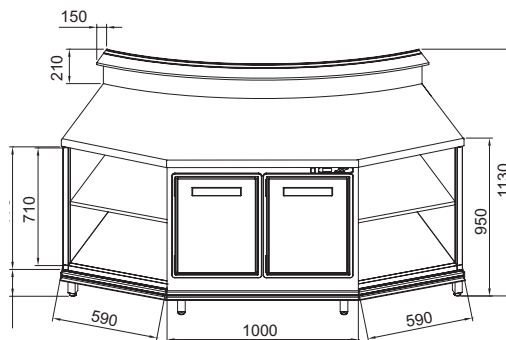
MI - MOTORE INTERNO - INTERNAL MOTOR

ME - MOTORE ESTERNO NON FORNITO (VEDI PAG.189)
EXTERNAL MOTOR NOT SUPPLIED (SEE PAGE 189)

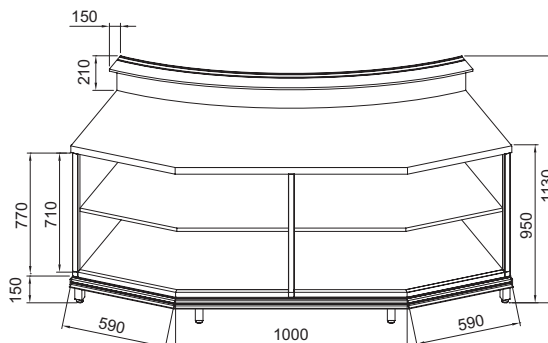
45° - 2 FORI - CON MI
2 HOLES - WITH MI



45° - 2 FORI - CON ME
2 HOLES - WITH ME



45° - NEUTRO
NON-REFRIGERATED



NOTE

TOP INOX COMPRESI

STAINLESS STEEL TOP INCLUDED

PER ACCESSORI VEDI PAG.181

FOR ACCESSORIES SEE PAGE 181

DATI TECNICI

	CAPACITÀ LT	HP U.C.	POT. FRIGORIFERA (WATT)	POT. ASS.	GAS
45° - 2 FORI - MI	354	1/5	359 (-10°C)	283W	R404A
45° - 2 FORI - ME	354	1/5	359 (-10°C)	283W	R404A

ANGOLI INTERNI 90° R. 108

INTERNAL CORNERS 90° R.108

CARATTERISTICHE TECNICHE

TECHNICAL CHARACTERISTICS

ANGOLO REFRIGERATO

Cella coibentata realizzata in monoblocco con poliuretano iniettato alla densità di 38/40 kg/mc. Interno in acciaio inox AISI 304/2B con angoli arrotondati. Esterno: lato sportelli in acciaio inox AISI 304 lucido BA, fianchi in acciaio inox, fondo e retro in lamiera trattata. Uscita tubi in basso (a richiesta laterale dx/sx). Per accessori vedi pag.181.

DOTAZIONE STANDARD: Luce interna con lampada a led, griglie di fondo in plastica.

ANGOLO NEUTRO

Struttura in tubolare di alluminio lucidato giuntato con snodi in alluminio pressofusi, cavalletti in metallo verniciato a polveri epossidiche con piedi regolabili. Pannelli e piano di fondo in acciaio inox. Struttura completa di piani intermedi in acciaio inox, predisposizione per appoggio pedana.

CONDIZIONI DI FUNZIONAMENTO: classe 4 (30°C temperatura ambiente 55% umidità relativa). UNI EN441-4.1.7 temperatura minima di esercizio per tutte le versioni nel rispetto della norma Europea UNI EN441-6.3.2 (M2=+7/-1°C).

REFRIGERATED CORNER UNITS

Refrigerated corner units Insulated enbloc cell with high-density polyurethane 38/40 kg/cubic m. Interior in AISI 304 stainless steel with rounded corners. Exterior: door side in stainless steel, sides stainless steel, bottom and back in treated sheet. Pipe outlet at bottom (rh/lh on request). For accessories see page 181. Standard equipment: internal light with LED lamp, bottom grilles in plastic.

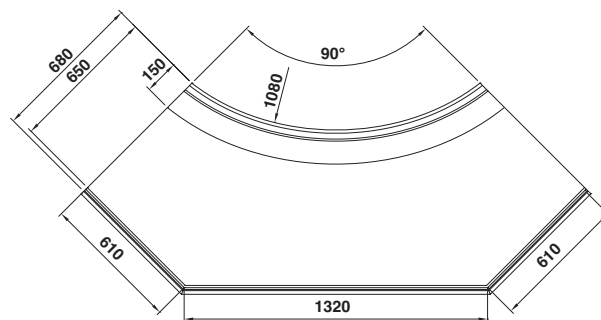
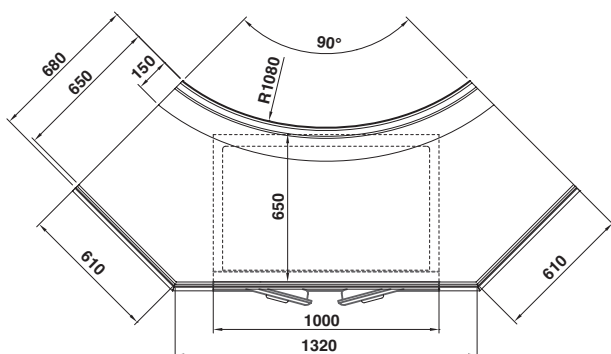
NON-REFRIGERATED CORNER UNITS

Corner structure Structure of polished tubular aluminium with die-cast aluminium joints, epoxy-painted metal trestles with adjustable feet. Panels, bottom and midway tops in stainless steel, ready for footboard installation.

OPERATING CONDITIONS: Class 4 (30°C ambient temperature 55% relative humidity). UNI EN441-4.1.7 minimum working temperature for all versions in compliance with European standard UNI En441-6.3.2 (M27°-1°C).

90° REFRIGERATO - 2 FORI
90° REFRIGERATED - 2 HOLES

90° NEUTRO
90° NON-REFRIGERATED



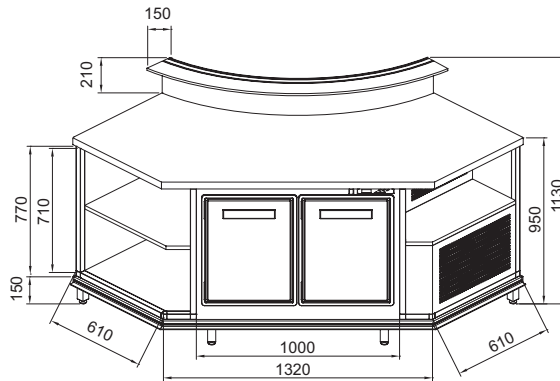
ANGOLI INTERNI 90° R. 108

INTERNAL CORNERS 90° R.108

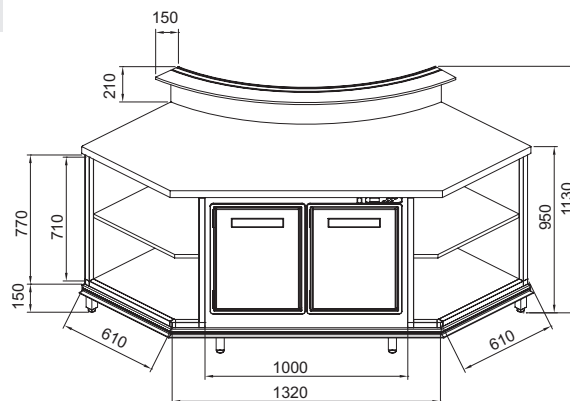
MI - MOTORE INTERNO - INTERNAL MOTOR

ME - MOTORE ESTERNO NON FORNITO (VEDI PAG.189)
EXTERNAL MOTOR NOT SUPPLIED (SEE PAGE 189)

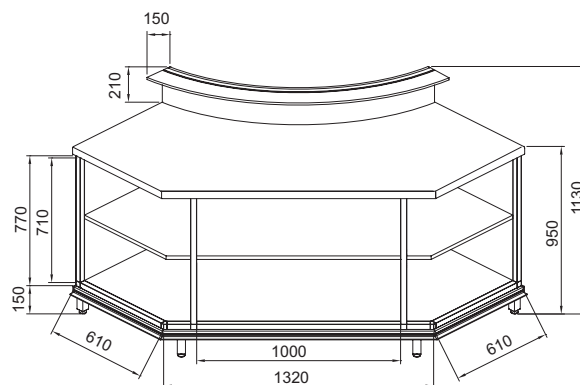
90° - 2 FORI - CON MI
2 HOLES - WITH MI



90° - 2 FORI - CON ME
2 HOLES - WITH ME



90° - NEUTRO
NON-REFRIGERATED



NOTE

TOP INOX COMPRESI

STAINLESS STEEL TOP INCLUDED

PER ACCESSORI VEDI PAG.181

FOR ACCESSORIES SEE PAGE 181

DATI TECNICI

	CAPACITÀ LT	HP U.C.	POT. FRIGORIFERA (WATT)	POT. ASS.	GAS
90° - 2 FORI + U.C.	354	1/5	359 (-10°C)	283W	R404A
90° - 2 FORI	354	1/4	405 (-10°C)	318W	R404A