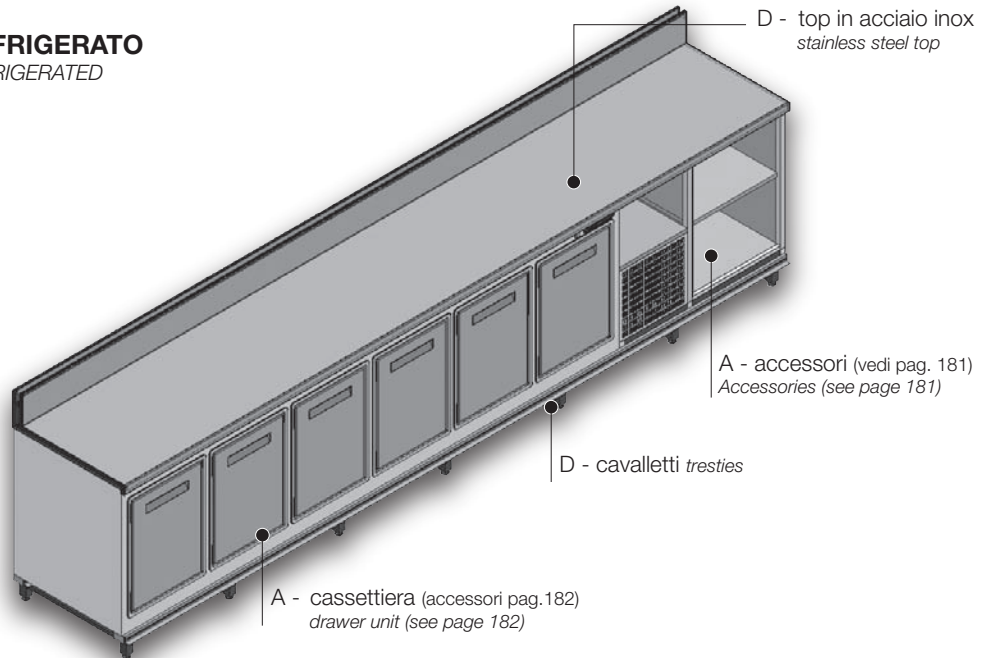


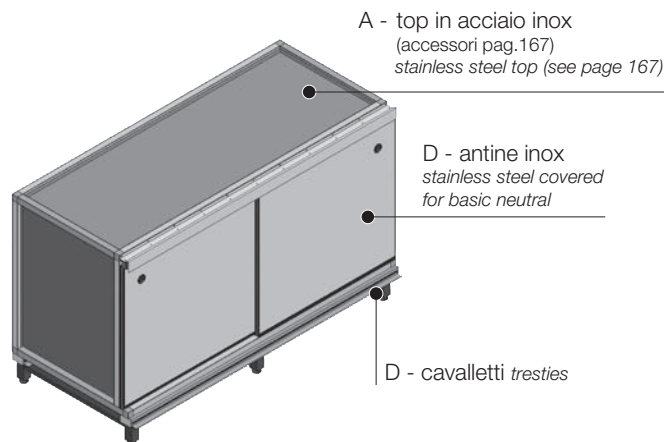


ARRIERES DE BAR

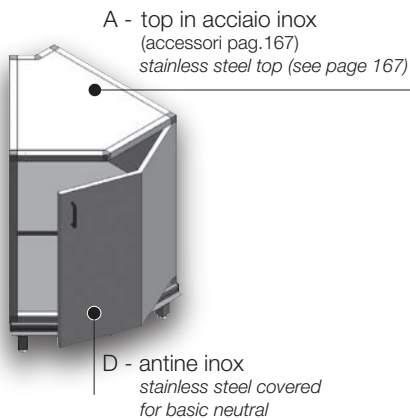
REFRIGERATO REFRIGERATED



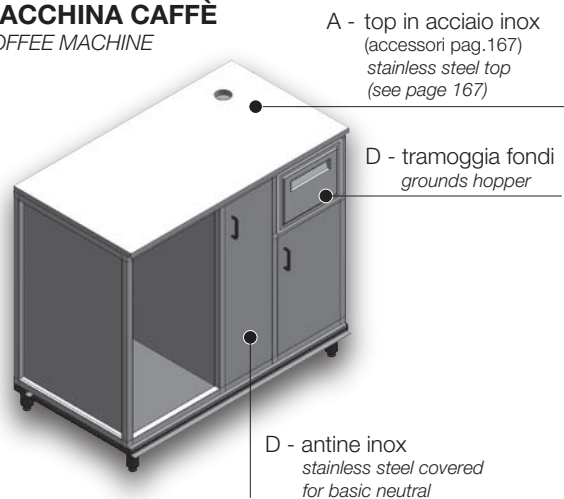
NEUTRO NON-REFRIGERATED



ANGOLARI CORNERS



MACCHINA CAFFÈ COFFEE MACHINE



LEGENDA: A - accessori
D - dotazione standard

LEGEND: A - accessories
D - standard equipment

RETROBANCHI: BASI REFRIGERATE

H 1000 TN - "ACCA CENTO"

FRIDGE REFRIGERATED BACK COUNTER UNITS H.1000

CARATTERISTICHE TECNICHE

TECHNICAL CHARACTERISTICS

Cella coibentata realizzata in monoblocco con poliuretano iniettato alla densità di 38/40 kg/mc. Interno in acciaio inox AISI 304/2B con angoli arrotondati. Esterno: lato sportelli in acciaio inox AISI 304 lucido BA; fianchi in acciaio inox, fondo e retro in lamiera trattata. Uscita tubi in basso (a richiesta laterale dx/sx). Per accessori vedi pag.181.

DOTAZIONE STANDARD: Piletta di scarico condensa, cremagliere interne, reggipiani, griglia intermedia in filo plastificata, griglia di fondo, sportelli in acciaio inox con chiusura magnetica e guarnizione, quadro comandi con termostato elettronico ed interruttore generale, coperchio coibentato, cavalletti in metallo verniciato a polveri epossidiche con piedi regolabili, top in acciaio inox con invaso, con o senza motore incorporato, luce interna con lampada a led, griglie di fondo in plastica.

REFRIGERAZIONE STATICA: Evaporatore in rame alettato con valvola termostatica, gocciolatoio con scarico.

REFRIGERAZIONE STATICA: Evaporatore AFFOGATO: Evaporatore con serpentina in rame immersa nel poliuretano con valvola termostatica.

REFRIGERAZIONE VENTILATA: Evaporatore con elettroventole, dislocato sulla parete posteriore e valvola termostatica.

CONDIZIONI DI FUNZIONAMENTO: classe 4 (30°C temperatura ambiente 55% umidità relativa). UNI EN441-4.1.7 temperatura minima di esercizio per tutte le versioni nel rispetto della norma Europea UNI EN441-6.3.2 (M2=+7/-1°C).

Insulated enbloc cell with high-density polyurethane 38/40 kg/cubic m. Interior in AISI 304 stainless steel with rounded corners. Exterior: door side in polished BA AISI 304 stainless steel; sides stainless steel, bottom and back in treated sheet. Pipe outlet at bottom (rh/lh on request). For accessories see page 181.

STANDARD EQUIPMENT Condensation drain, internal rack and shelf supports, midway grille in plastic-coated wire, bottom grilles in plastic, stainless steel doors with magnetic closure and seal, control panel with electronic thermostat and main switch, insulated cover, epoxy painted metal trestles ready for platform support, with or without incorporated motor, stainless steel top, internal light with LED lamp.

STATIC REFRIGERATION: Copper evaporator with fins and thermostatic valve, drip tray with waste.

STATIC REFRIGERATION WITH SUNKEN EVAPORATOR: Evaporator with sunken copper coil inside the polyurethane with thermostatic valve.

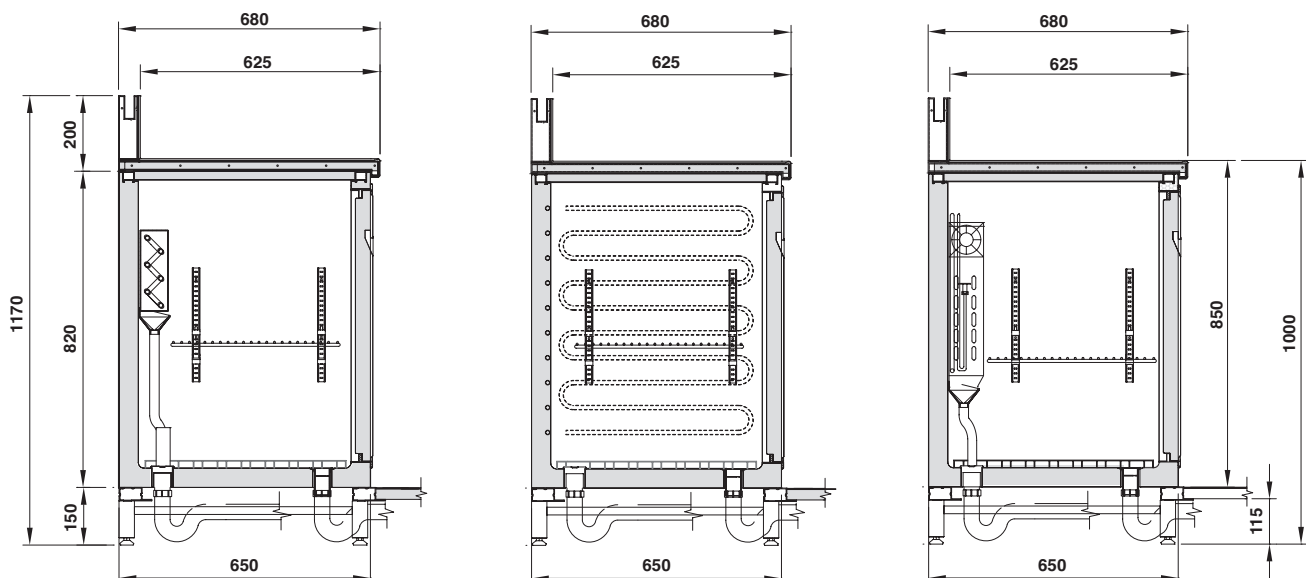
VENTILATED REFRIGERATION: Evaporator with electric fans, located on the back wall and thermostatic valve.

OPERATING CONDITIONS: Class 4 (30° ambient temperature 55% relative humidity). UNI EN441-4.1.7 minimum working temperature for all versions in compliance with the European standard UNI En441-6.3.2 (M2= +7°/-1°C)

TN cella **STATICA** TN STATIC cell

TN cella con **EVAPORATORE AFFOGATO** TN static cell with **SUNKEN** EVAPORATOR

TN cella **VENTILATA** TN VENTILATED cell



RETROBANCHI: BASI REFRIGERATE

H 1000 TN - "ACCA CENTO"

FRIDGE REFRIGERATED BACK COUNTER UNITS H.1000

EVAPORATORE
STATICO
STATIC EVAPORATOR

EVAPORATORE
AFFOGATO
SUNKEN EVAPORATOR

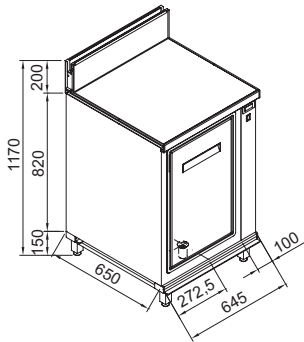
EVAPORATORE
VENTILATO
VENTILATED EVAPORATOR

MI - MOTORE INTERNO - INTERNAL MOTOR

ME - MOTORE ESTERNO NON FORNITO (VEDI PAG.189)
EXTERNAL MOTOR NOT SUPPLIED (SEE PAGE 189)

L 645

1 FORO HOLE

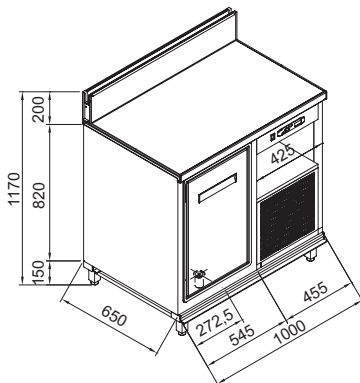


P 650

ME

L 1000

1 FORO HOLE



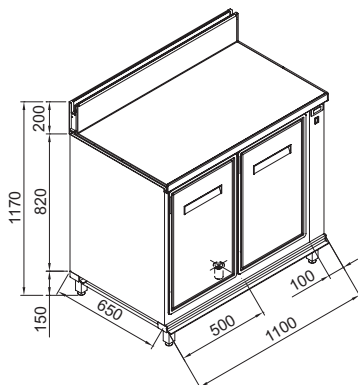
P 650

MI

ME

L 1100

2 FORI HOLES



P 650

ME

NOTE

TOP INOX COMPRESI

STAINLESS STEEL TOP INCLUDED

PER ACCESSORI VEDI PAG.181.
FOR ACCESSORIES SEE PAGE 181.

DATI TECNICI

		CAPACITÀ LT	HP U.C.	POT. FRIGORIFERA (WATT)	POT. ASS.	GAS
		P 650				
L 645 - 1 FORO	ME	184,5	1/5	359 (-10°C)	283W	R404A
L 1000 - 1 FORO	MI	184,5	1/5	359 (-10°C)	283W	R404A
L 1100 - 2 FORI	ME	379,5	1/5	359 (-10°C)	283W	R404A

RETROBANCHI: BASI REFRIGERATE

H 1000 TN - "ACCA CENTO"

FRIDGE REFRIGERATED BACK COUNTER UNITS H.1000

EVAPORATORE
STATICO
STATIC EVAPORATOR

EVAPORATORE
AFFOGATO
SUNKEN EVAPORATOR

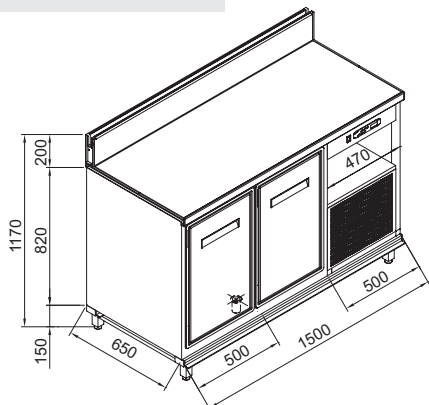
EVAPORATORE
VENTILATO
VENTILATED EVAPORATOR

MI - MOTORE INTERNO - INTERNAL MOTOR

ME - MOTORE ESTERNO NON FORNITO (VEDI PAG.189)
EXTERNAL MOTOR NOT SUPPLIED (SEE PAGE 189)

L 1500

2 FORI HOLES



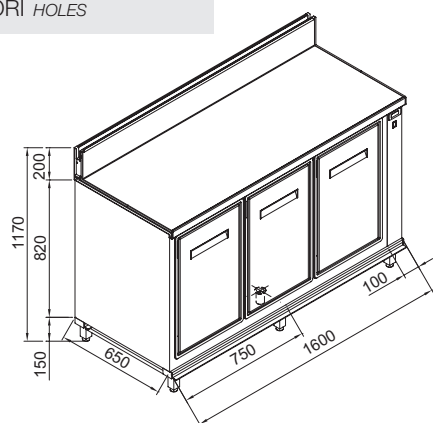
MI

P 650

ME

L 1600

3 FORI HOLES

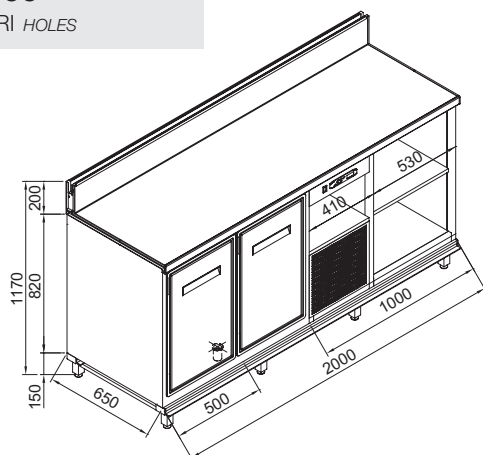


P 650

ME

L 2000

2 FORI HOLES



MI

P 650

ME

NOTE

TOP INOX COMPRESI

STAINLESS STEEL TOP INCLUDED

PER ACCESSORI VEDI PAG.181

FOR ACCESSORIES SEE PAGE 181

DATI TECNICI

		CAPACITÀ LT	HP U.C.	POT. FRIGORIFERA (WATT)	POT. ASS.	GAS
		P 650				
L 1500 - 2 FORI	MI	379,5	1/5	359 (-10°C)	283W	R404A
L 1600 - 3 FORI	ME	577,5	1/4	405 (-10°C)	318W	R404A
L 2000 - 2 FORI	MI	379,5	1/5	359 (-10°C)	283W	R404A

RETROBANCHI: BASI REFRIGERATE

H 1000 TN - "ACCA CENTO"

FRIDGE REFRIGERATED BACK COUNTER UNITS H.1000

EVAPORATORE
STATICO
STATIC EVAPORATOR

EVAPORATORE
AFFOGATO
SUNKEN EVAPORATOR

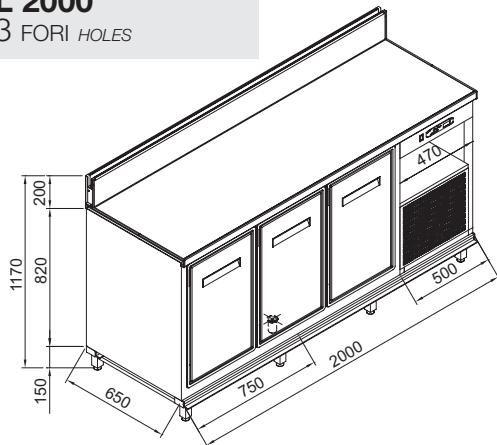
EVAPORATORE
VENTILATO
VENTILATED EVAPORATOR

MI - MOTORE INTERNO - INTERNAL MOTOR

ME - MOTORE ESTERNO NON FORNITO (VEDI PAG.189)
EXTERNAL MOTOR NOT SUPPLIED (SEE PAGE 189)

L 2000

3 FORI HOLES



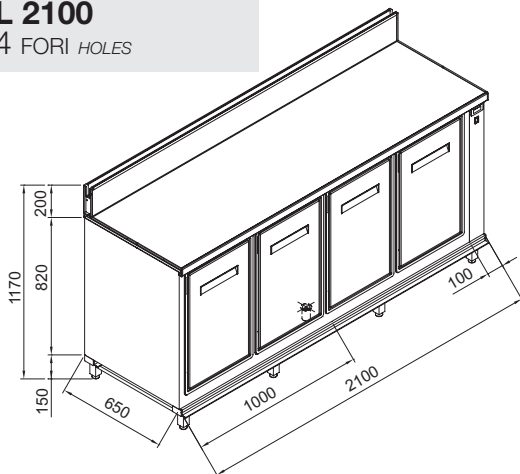
MI

P 650

ME

L 2100

4 FORI HOLES

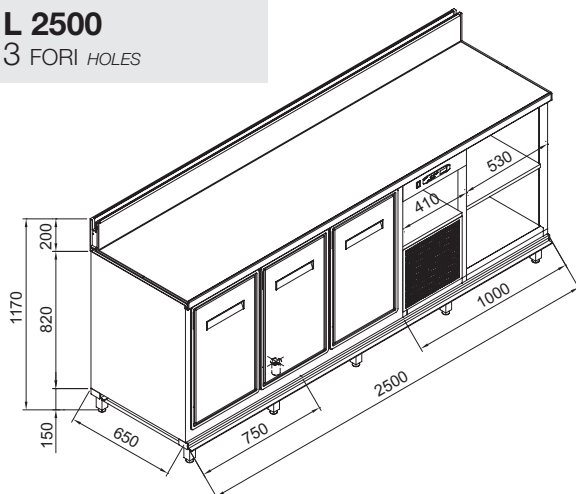


P 650

ME

L 2500

3 FORI HOLES



MI

P 650

ME

NOTE

TOP INOX COMPRESI

STAINLESS STEEL TOP INCLUDED

PER ACCESSORI VEDI PAG.181

FOR ACCESSORIES SEE PAGE 181

DATI TECNICI

		CAPACITÀ LT	HP U.C.	POT. FRIGORIFERA (WATT)	POT. ASS.	GAS
P 650						
L 2000 - 3 FORI	MI	577,5	1/4	405 (-10°C)	318W	R404A
L 2100 - 4 FORI	ME	783,5	3/8	746 (-10°C)	488W	R404A
L 2500 - 3 FORI	MI	577,5	1/4	405 (-10°C)	318W	R404A

RETROBANCHI: BASI REFRIGERATE

H 1000 TN - "ACCA CENTO"

FRIDGE REFRIGERATED BACK COUNTER UNITS H. 1000

EVAPORATORE
STATICO
STATIC EVAPORATOR

EVAPORATORE
AFFOGATO
SUNKEN EVAPORATOR

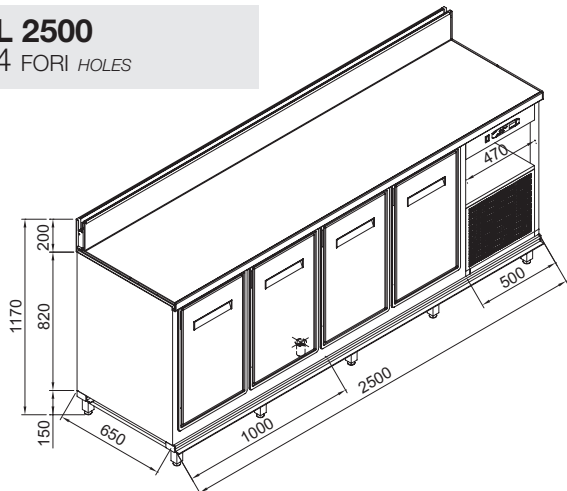
EVAPORATORE
VENTILATO
VENTILATED EVAPORATOR

MI - MOTORE INTERNO - INTERNAL MOTOR

ME - MOTORE ESTERNO NON FORNITO (VEDI PAG.189)
EXTERNAL MOTOR NOT SUPPLIED (SEE PAGE 189)

L 2500

4 FORI HOLES



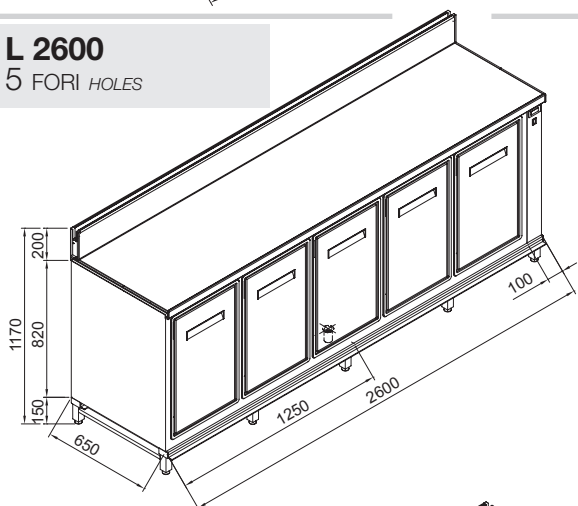
MI

P 650

ME

L 2600

5 FORI HOLES

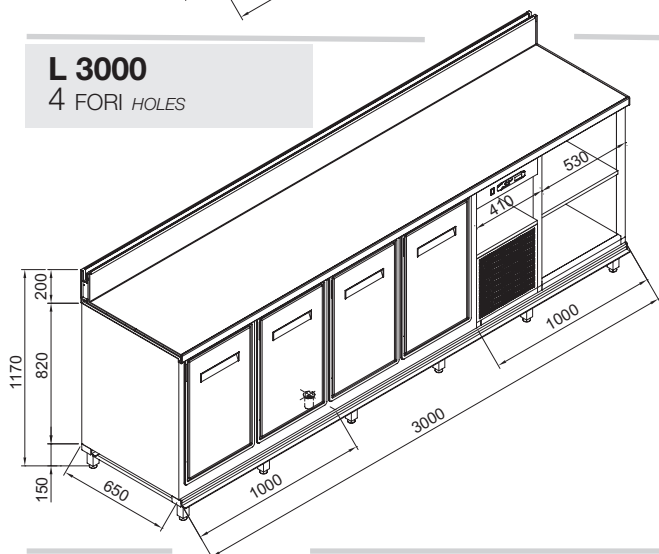


P 650

ME

L 3000

4 FORI HOLES



MI

P 650

ME

NOTE

TOP INOX COMPRESI

STAINLESS STEEL TOP INCLUDED

PER ACCESSORI VEDI PAG.181

FOR ACCESSORIES SEE PAGE 181

DATI TECNICI

	CAPACITÀ LT	HP U.C.	POT. FRIGORIFERA (WATT)	POT. ASS.	GAS
	P 650				
L 2500 - 4 FORI	MI	783,5	3/8	746 (-10°C)	488W R404A
L 2600 - 5 FORI	ME	990	3/8	746 (-10°C)	488W R404A
L 3000 - 4 FORI	MI	783,5	3/8	746 (-10°C)	488W R404A

RETROBANCHI: BASI REFRIGERATE

H 1000 TN - "ACCA CENTO"

FRIDGE REFRIGERATED BACK COUNTER UNITS H.1000

EVAPORATORE
STATICO
STATIC EVAPORATOR

EVAPORATORE
AFFOGATO
SUNKEN EVAPORATOR

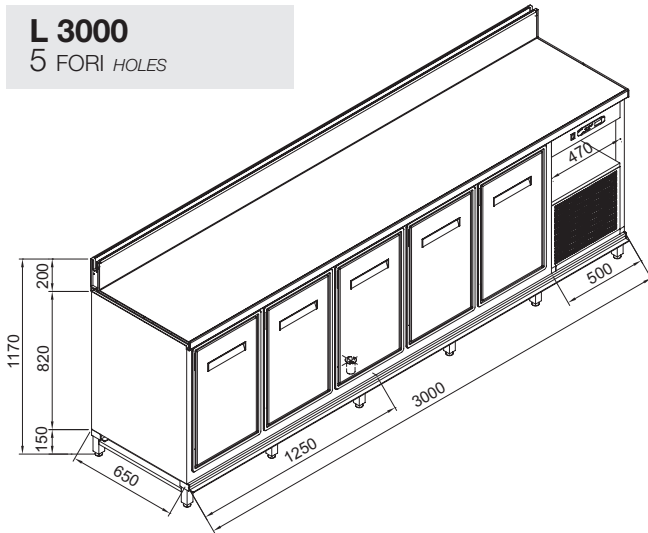
EVAPORATORE
VENTILATO
VENTILATED EVAPORATOR

MI - MOTORE INTERNO - INTERNAL MOTOR

ME - MOTORE ESTERNO NON FORNITO (VEDI PAG.189)
EXTERNAL MOTOR NOT SUPPLIED (SEE PAGE 189)

L 3000

5 FORI HOLES



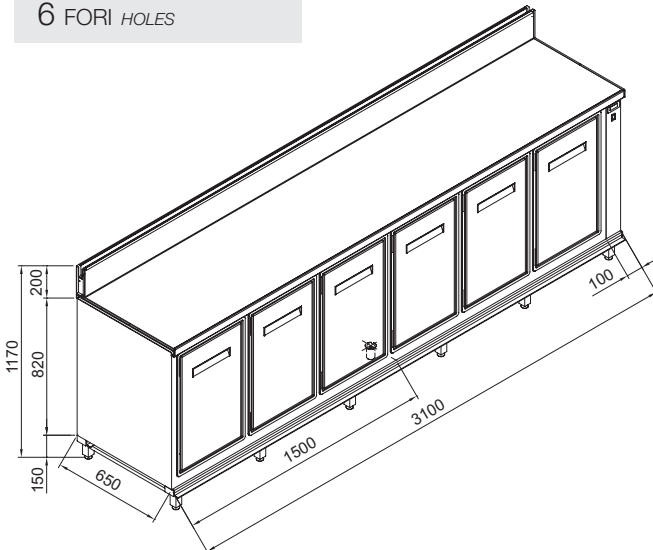
MI

P 650

ME

L 3100

6 FORI HOLES



P 650

ME

NOTE

TOP INOX COMPRESI

STAINLESS STEEL TOP INCLUDED

PER ACCESSORI VEDI PAG.181
FOR ACCESSORIES SEE PAGE 181

DATI TECNICI

		CAPACITÀ LT	HP U.C.	POT. FRIGORIFERA (WATT)	POT. ASS.	GAS
		P 650				
L 3000 - 5 FORI	MI	990	3/8	746 (-10°C)	488W	R404A
L 3100 - 6 FORI	ME	1196,25	1/2	1021 (-10°C)	618W	R404A

RETROBANCHI: BASI REFRIGERATE

H 1000 TN - "ACCA CENTO"

FRIDGE REFRIGERATED BACK COUNTER UNITS H. 1000

EVAPORATORE
STATICO
STATIC EVAPORATOR

EVAPORATORE
AFFOGATO
SUNKEN EVAPORATOR

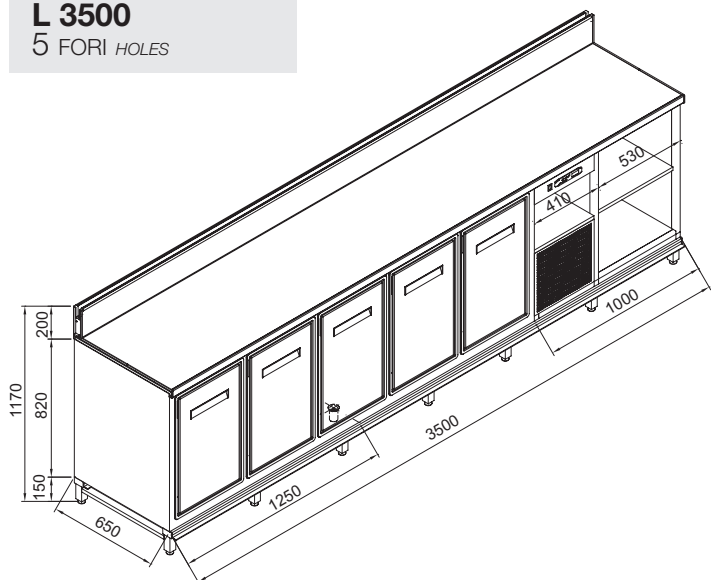
EVAPORATORE
VENTILATO
VENTILATED EVAPORATOR

MI - MOTORE INTERNO - INTERNAL MOTOR

ME - MOTORE ESTERNO NON FORNITO (VEDI PAG.189)
EXTERNAL MOTOR NOT SUPPLIED (SEE PAGE 189)

L 3500

5 FORI HOLES



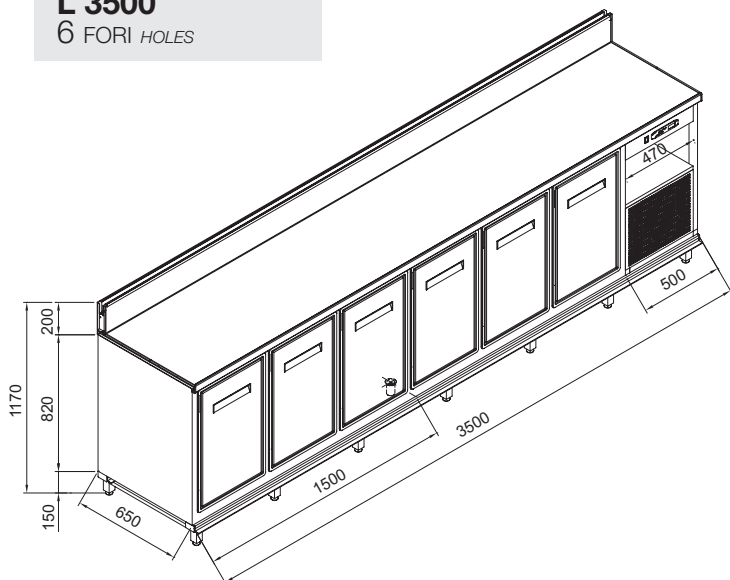
MI

P 650

ME

L 3500

6 FORI HOLES



MI

P 650

ME

NOTE

TOP INOX COMPRESI

STAINLESS STEEL TOP INCLUDED

PER ACCESSORI VEDI PAG.181

FOR ACCESSORIES SEE PAGE 181

DATI TECNICI

		CAPACITÀ LT	HP U.C.	POT. FRIGORIFERA (WATT)	POT. ASS.	GAS
P 650						
L 3500 - 5 FORI	MI	990	3/8	746 (-10°C)	488W	R404A
L 3500 - 6 FORI	MI	1196,25	1/2	1021 (-10°C)	618W	R404A

RETROBANCHI: BASI REFRIGERATE

H 1000 TN - "ACCA CENTO"

FRIDGE REFRIGERATED BACK COUNTER UNITS H.1000

EVAPORATORE
STATICO
STATIC EVAPORATOR

EVAPORATORE
AFFOGATO
SUNKEN EVAPORATOR

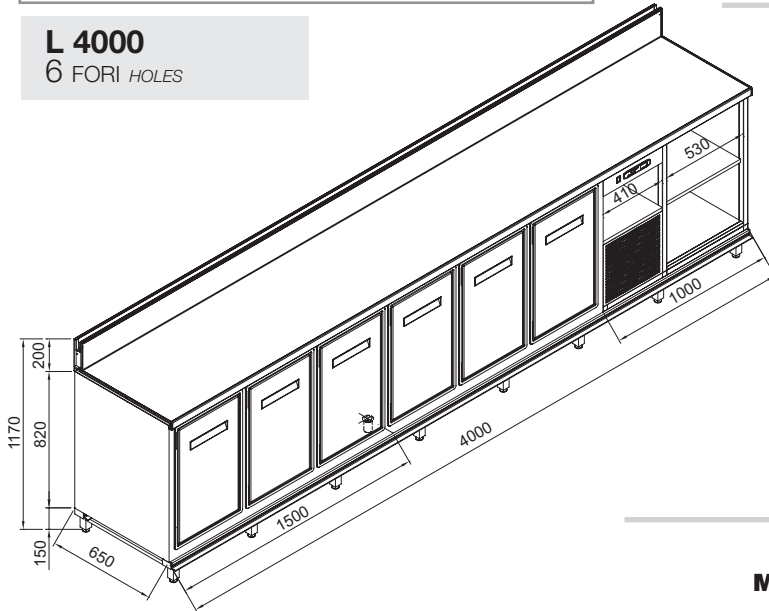
EVAPORATORE
VENTILATO
VENTILATED EVAPORATOR

MI - MOTORE INTERNO - INTERNAL MOTOR

ME - MOTORE ESTERNO NON FORNITO (VEDI PAG.189)
EXTERNAL MOTOR NOT SUPPLIED (SEE PAGE 189)

L 4000

6 FORI HOLES



MI

P 650

ME

NOTE

TOP INOX COMPRESI
STAINLESS STEEL TOP INCLUDED
PER ACCESSORI VEDI PAG.181
FOR ACCESSORIES SEE PAGE 181

DATI TECNICI

		CAPACITÀ LT	HP U.C.	POT. FRIGORIFERA (WATT)	POT. ASS.	GAS
		P 650				
L 4000 - 6 FORI	MI	1196,25	1/2	1021 (-10°C)	618W	R404A

RETROBANCHI: BASI REFRIGERATE

H 1000 BT - "ACCA CENTO"

FRIDGE REFRIGERATED BACK COUNTER UNITS H.1000

CARATTERISTICHE TECNICHE

TECHNICAL CHARACTERISTICS

Cella coibentata realizzata in monoblocco con poliuretano iniettato alla densità di 38/40 kg/mc. Interno in acciaio inox AISI 304/2B con angoli arrotondati. Esterno: lato sportelli in acciaio inox AISI 304 lucido BA; fianchi in acciaio inox, fondo e retro in lamiera trattata. Uscita tubi in basso (a richiesta laterale dx/sx). Per accessori vedi pag.181

DOTAZIONE STANDARD: Piletta di scarico condensa, cremagliere interne, reggipiani, griglia intermedia in filo plastificata, griglia di fondo, sportelli in acciaio inox con chiusura magnetica e guarnizione, quadro comandi con termostato elettronico ed interruttore generale, coperchio coibentato, cavalletti in metallo verniciato a polveri epossidiche con piedi regolabili, top in acciaio inox con invaso, con o senza motore incorporato, luce interna con lampada a led, griglie di fondo in plastica.

REFRIGERAZIONE STATICA evaporatore AFFOGATO: Evaporatore con serpentina in rame immersa nel poliuretano con valvola termostatica.

CONDIZIONI DI FUNZIONAMENTO: classe 4 (30°C temperatura ambiente 55% umidità relativa). UNI EN441-4.1.7 temperatura minima di esercizio per tutte le versioni nel rispetto della norma Europea UNI EN441-6.3.2 (M2=+7/-1°C).

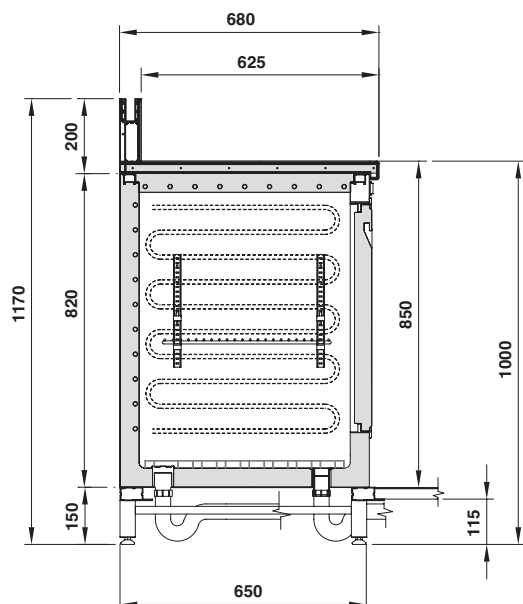
Insulated enbloc cell with high-density polyurethane 38/40 kg/cubic m. Interior in AISI 304 stainless steel with rounded corners. Exterior: door side in polished BA AISI 304 stainless steel; sides stainless steel, bottom and back in treated sheet. Pipe outlet at bottom (rh/lh on request). For accessories see page 181

STANDARD EQUIPMENT: Condensation drain, internal rack and shelf supports, midway grille in plastic-coated wire, bottom grilles in plastic, stainless steel doors with magnetic closure and seal, control panel with electronic thermostat and main switch, insulated cover, epoxy painted metal trestles ready for platform support, with or without incorporated motor, stainless steel top, internal light with LED lamp.

STATIC REFRIGERATION WITH SUNKEN EVAPORATOR Evaporator with sunken copper coil inside the polyurethane with thermostatic valve.

OPERATING CONDITIONS: Class 4 (30°C ambient temperature 55% relative humidity). UNI EN441-4.1.7 minimum working temperature for all versions in compliance with European standard UNI En441-6.3.2 (M27°/-1°C)

BT cella con
EVAPORATORE A VALVOLA
BT CELL WITH
VALVE EVAPORATOR



RETROBANCHI: BASI REFRIGERATE

H 1000 BT - "ACCA CENTO"

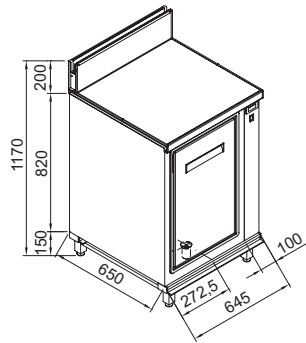
FRIDGE REFRIGERATED BACK COUNTER UNITS H.1000

MI - MOTORE INTERNO - INTERNAL MOTOR

ME - MOTORE ESTERNO NON FORNITO (VEDI PAG.189)
EXTERNAL MOTOR NOT SUPPLIED (SEE PAGE 189)

L 645

1 FORO HOLES

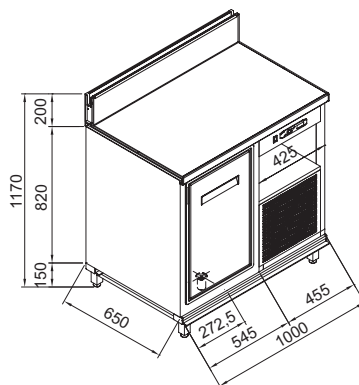


P 650

ME

L 1000

1 FORO HOLES



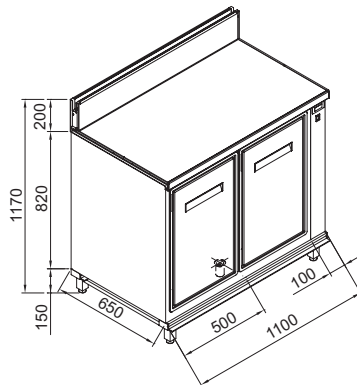
P 650

MI

ME

L 1100

2 FORI HOLES



P 650

ME

NOTE

TOP INOX COMPRESI

STAINLESS STEEL TOP INCLUDED

PER ACCESSORI VEDI PAG.181
FOR ACCESSORIES SEE PAGE 181

DATI TECNICI

		CAPACITÀ LT	HP U.C.	POT. FRIGORIFERA (WATT)	POT. ASS.	GAS
		P 650				
L 645 - 1 FORO	ME	184,5	1/2	359 (-30°C)	406W	R404A
L 1000 - 1 FORO	MI	184,5	1/2	359 (-30°C)	406W	R404A
L 1100 - 2 FORI	ME	379,5	5/8	421 (-30°C)	464W	R404A

RETROBANCHI: BASI REFRIGERATE

H 1000 BT - "ACCA CENTO"

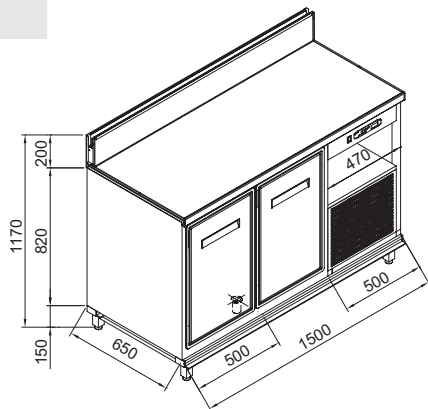
FRIDGE REFRIGERATED BACK COUNTER UNITS H.1000

MI - MOTORE INTERNO - INTERNAL MOTOR

ME - MOTORE ESTERNO NON FORNITO (VEDI PAG.189)
EXTERNAL MOTOR NOT SUPPLIED (SEE PAGE 189)

L 1500

2 FORI HOLES



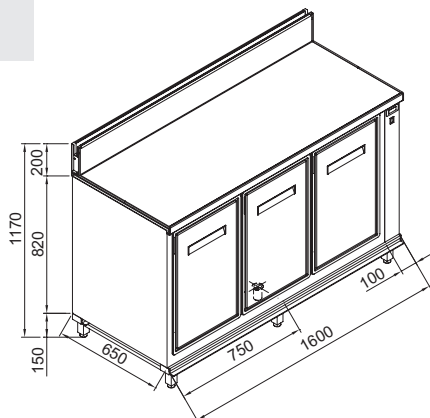
MI

P 650

ME

L 1600

3 FORI HOLES

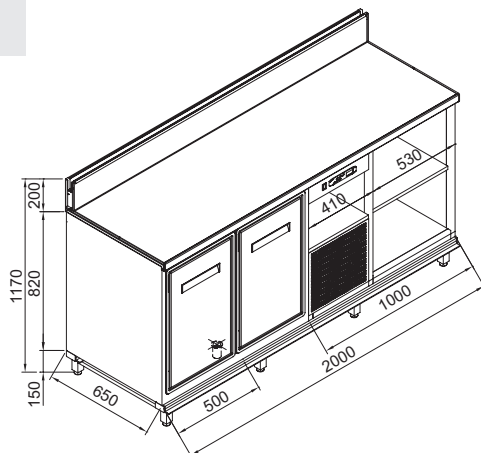


P 650

ME

L 2000

2 FORI HOLES



MI

P 650

ME

NOTE

TOP INOX COMPRESI

STAINLESS STEEL TOP INCLUDED

PER ACCESSORI VEDI PAG.181

FOR ACCESSORIES SEE PAGE 181

DATI TECNICI

		CAPACITÀ LT	HP U.C.	POT. FRIGORIFERA (WATT)	POT. ASS.	GAS
		P 650				
L 1500 - 2 FORI	MI	379,5	5/8	421 (-30°C)	464W	R404A
L 1600 - 3 FORI	ME	577,5	3/4	533 (-30°C)	547W	R404A
L 2000 - 2 FORI	MI	379,5	5/8	421 (-30°C)	464W	R404A

RETROBANCHI: BASI REFRIGERATE

H 1000 BT - "ACCA CENTO"

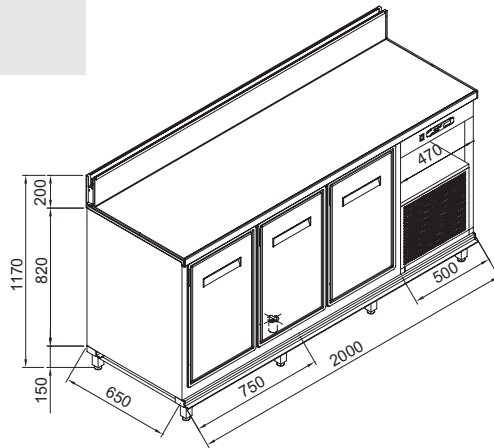
FRIDGE REFRIGERATED BACK COUNTER UNITS H.1000

MI - MOTORE INTERNO - INTERNAL MOTOR

ME - MOTORE ESTERNO NON FORNITO (VEDI PAG.189)
EXTERNAL MOTOR NOT SUPPLIED (SEE PAGE 189)

L 2000

3 FORI HOLES



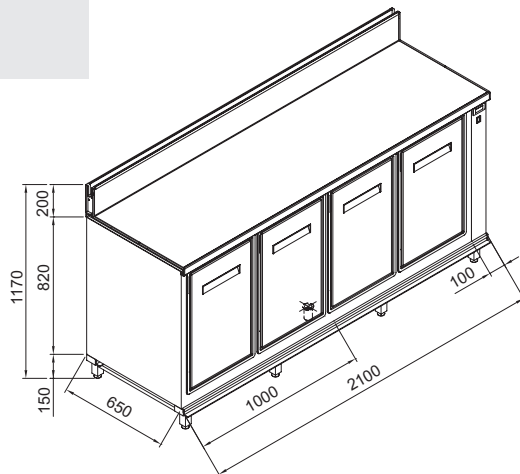
MI

P 650

ME

L 2100

4 FORI HOLES

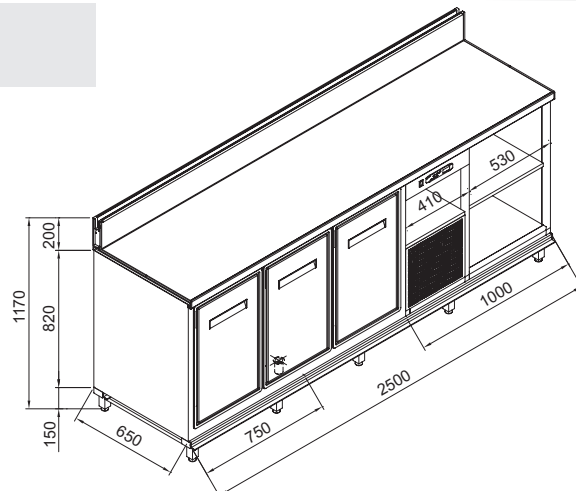


P 650

ME

L 2500

3 FORI HOLES



MI

P 650

ME

NOTE

TOP INOX COMPRESI

STAINLESS STEEL TOP INCLUDED

PER ACCESSORI VEDI PAG.181
FOR ACCESSORIES SEE PAGE 181

DATI TECNICI

		CAPACITÀ LT	HP U.C.	POT. FRIGORIFERA (WATT)	POT. ASS.	GAS
		P 650				
L 2000 - 3 FORI	MI	577,5	3/4	533 (-30°C)	547W	R404A
L 2100 - 4 FORI	ME	783,5	1.0	683 (-30°C)	690W	R404A
L 2500 - 3 FORI	MI	577,5	3/4	533 (-30°C)	547W	R404A

RETROBANCHI: BASI REFRIGERATE

H 1000 BT - "ACCA CENTO"

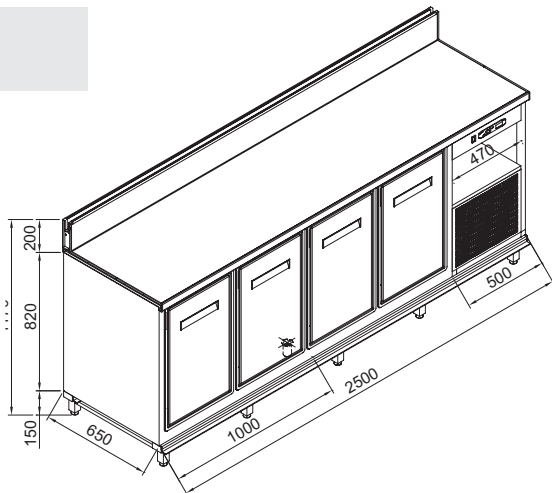
FRIDGE REFRIGERATED BACK COUNTER UNITS H.1000

MI - MOTORE INTERNO - INTERNAL MOTOR

ME - MOTORE ESTERNO NON FORNITO (VEDI PAG.189)
EXTERNAL MOTOR NOT SUPPLIED (SEE PAGE 189)

L 2500

4 FORI HOLES



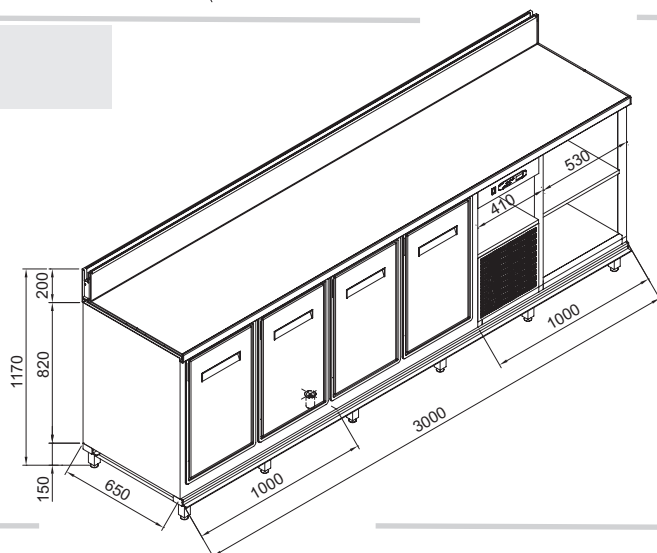
MI

P 650

ME

L 3000

4 FORI HOLES



MI

P 650

ME

NOTE

TOP INOX COMPRESI

STAINLESS STEEL TOP INCLUDED

PER ACCESSORI VEDI PAG.181

FOR ACCESSORIES SEE PAGE 181

DATI TECNICI

	CAPACITÀ LT	HP U.C.	POT. FRIGORIFERA (WATT)	POT. ASS.	GAS
	P 650				
L 2500 - 4 FORI	MI	783,5	1.0	683 (-30°C)	690W R404A
L 3000 - 4 FORI	MI	783,5	1.0	683 (-30°C)	690W R404A

RETROBANCHI: BASI NEUTRE

H 1000 - "ACCA CENTO"

NON-REFRIGERATED BACK COUNTER UNITS H. 1000

CARATTERISTICHE TECNICHE

TECHNICAL CHARACTERISTICS

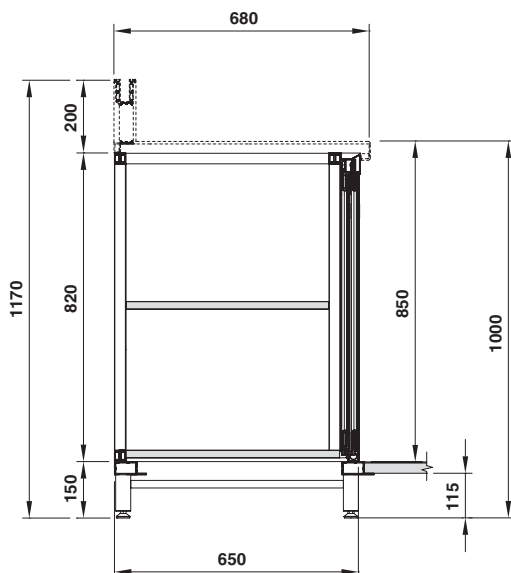
Struttura in tubolare di alluminio lucidato giuntato con snodi in alluminio pressofusi, cavalletti in metallo verniciato a polveri epossidiche con piedi regolabili. Pannelli laterali e piano di fondo in acciaio inox. Struttura completa di piani intermedi in acciaio inox, predisposizione per appoggio pedana. Top in acciaio inox non compreso.

DOTAZIONE STANDARD: Antine in acciaio inox o personalizzabili.

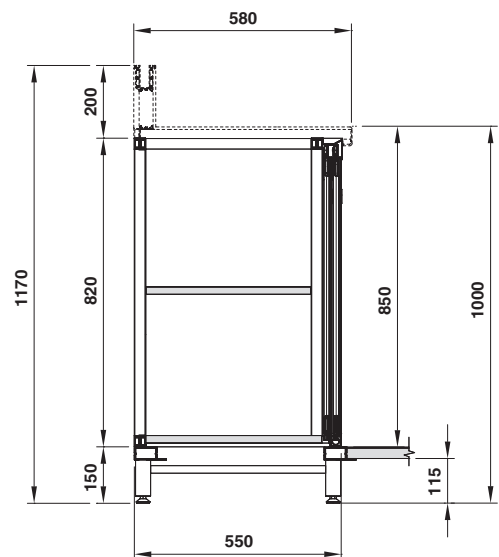
Structure of polished tubular aluminium with die-cast aluminium joints, epoxy-painted metal trestles with adjustable feet. Side panels and bottom in stainless steel. Structure complete with midway tops in stainless steel, ready for footboard installation. Stainless steel top not included.

STANDARD EQUIPMENT: Stainless steel or customised doors.

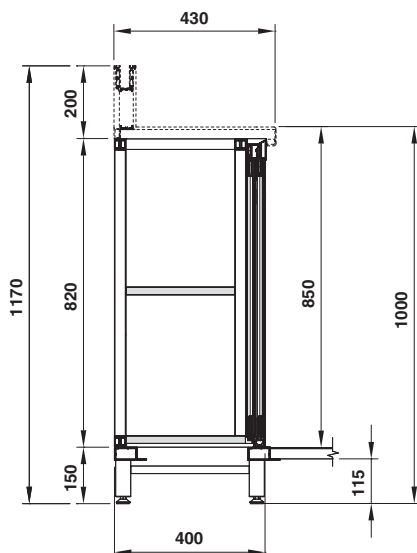
H 970 - P 650



H 970 - P 550



H 970 - P 400

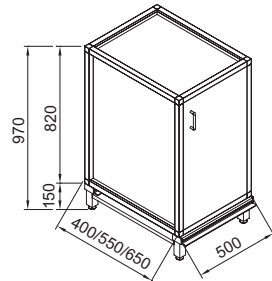


RETROBANCHI: BASI NEUTRE

H 1000 - "ACCA CENTO"

NON-REFRIGERATED BACK COUNTER UNITS H. 1000

L 500



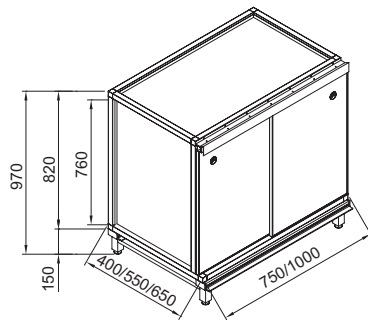
P 400

L 500

P 550

P 650

L 750/1000



P 400

L 750

P 550

P 650

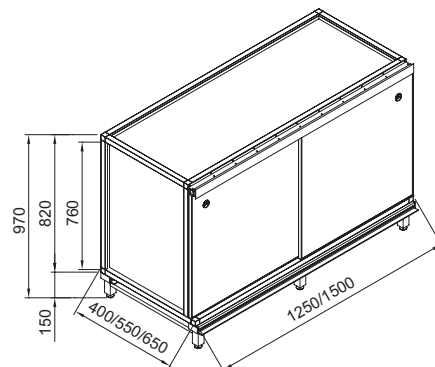
P 400

L 1000

P 550

P 650

L 1250/1500



P 400

L 1250

P 550

P 650

P 400

L 1500

P 550

P 650

ACCESSORI

TOP INOX AL ML. P 400
STAINLESS STEEL TOP P 550
PER LIN.M P 650

NOTE

TOP INOX NON COMPRESO.
STAINLESS STEEL TOP NOT INCLUDED

RETROBANCHI: BASI MACCHINA CAFFÈ H 1000 - "ACCA CENTO"

BACK COUNTER COFFEE MACHINE UNITS H.1000

CARATTERISTICHE TECNICHE

TECHNICAL CHARACTERISTICS

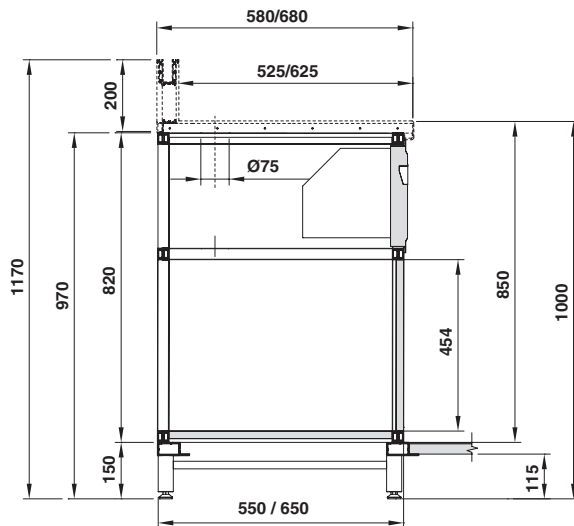
Struttura in tubolare di alluminio lucidato giuntato con snodi in alluminio pressofusi, cavalletti in metallo verniciato a polveri epossidiche con piedi regolabili. Pannelli laterali e piano di fondo in acciaio inox, predisposizione per appoggio pedana. Top in acciaio inox non compreso.

DOTAZIONE STANDARD: antine in acciaio inox; tramoggia fondi in acciaio inox.

Structure of polished tubular aluminium with die-cast aluminium joints, epoxy-painted metal trestles with adjustable feet. Side panels and bottom in stainless steel, ready for footboard installation. Stainless steel top not included.

STANDARD EQUIPMENT: Stainless steel or customised doors. stainless steel knock-out hopper.

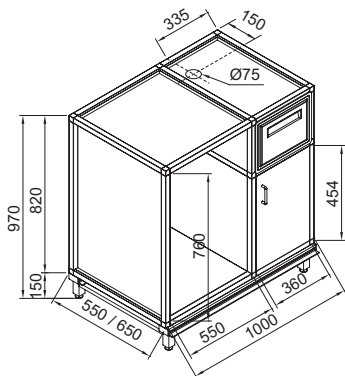
H 970 - P 550/650



RETROBANCHI: BASI MACCHINA CAFFÈ H 1000 - "ACCA CENTO"

BACK COUNTER COFFEE MACHINE UNITS H.1000

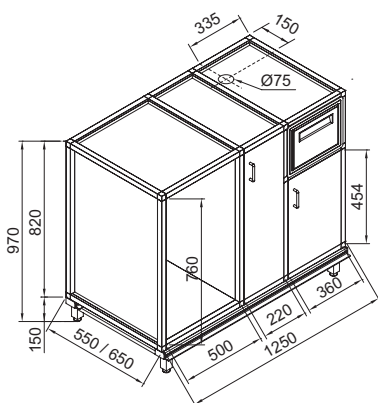
L 1000



P.550

P.650

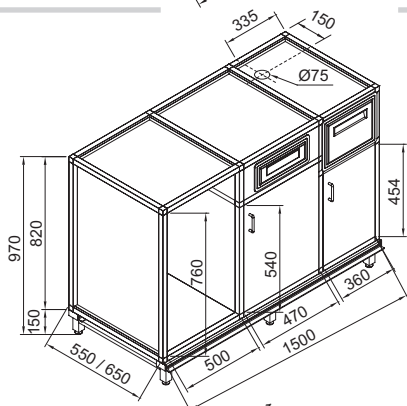
L 1250



P.550

P.650

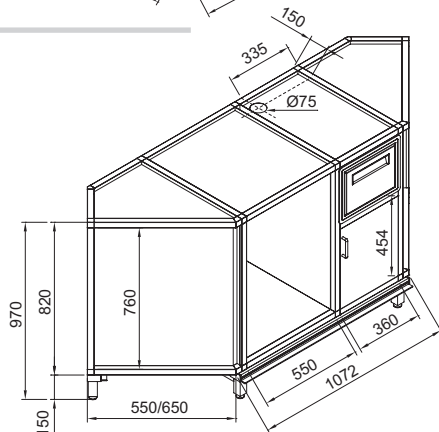
L 1500



P.550

P.650

**ANGOLO
CORNER**



P.550

P.650

ACCESSORI

TOP INOX LINEARE AL ML.
STAINLESS STEEL TOP PER LIN.M

P 550
P 650

TOP INOX ANGOLARE
STAINLESS STEEL TOP CORNER

P 550
P 650

NOTE

TOP INOX NON COMPRESO.
STAINLESS STEEL TOP NOT INCLUDED

RETROBANCHI: BASI SNACK H 1000 - "ACCA CENTO"

BACK COUNTER SNACK UNITS H.1000

CARATTERISTICHE TECNICHE
TECHNICAL CHARACTERISTICS

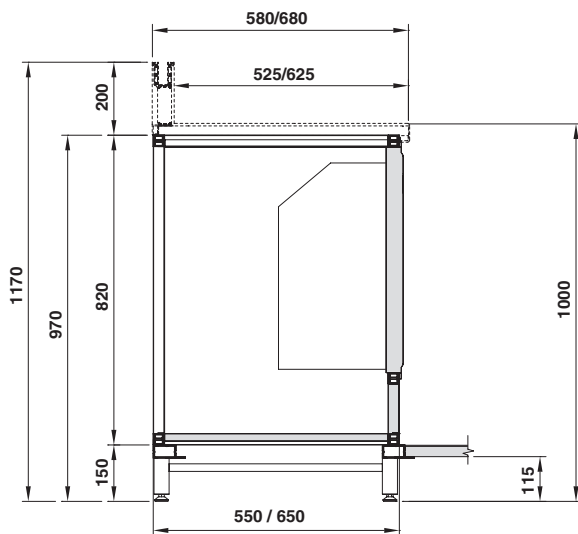
Struttura in tubolare di alluminio lucidato giuntato con snodi in alluminio pressofusi, cavalletti in metallo verniciato a polveri epossidiche con piedi regolabili. Pannelli laterali e piano di fondo in acciaio inox. Struttura completa di piani intermedi in legno nobilitato, predisposizione per appoggio pedana. Top in acciaio inox non compreso.

DOTAZIONE STANDARD: antine in acciaio inox o personalizzabili; tramoggia rifiuti in acciaio inox.

Structure of polished tubular aluminium with die-cast aluminium joints, epoxy-painted metal trestles with adjustable feet. Side panels and bottom in stainless steel. Structure complete with midway tops in stainless steel, ready for footboard installation. Stainless steel top not included.

STANDARD EQUIPMENT: Stainless steel or customised doors. stainless steel hopper for waste.

H 970 - P 550/650

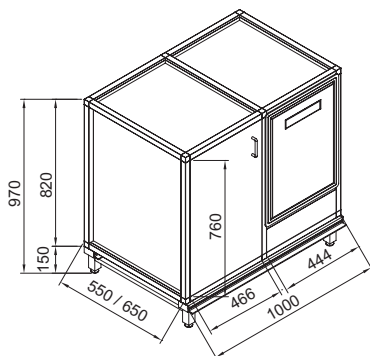


RETROBANCHI: BASI SNACK

H 1000 - "ACCA CENTO"

BACK COUNTER SNACK UNITS H.1000

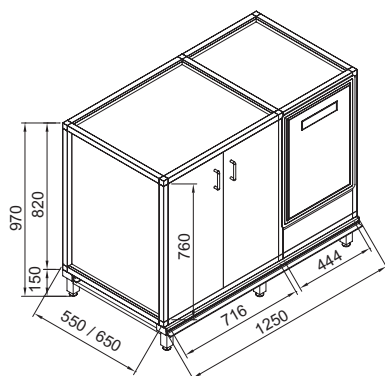
L 1000



P.550

P.650

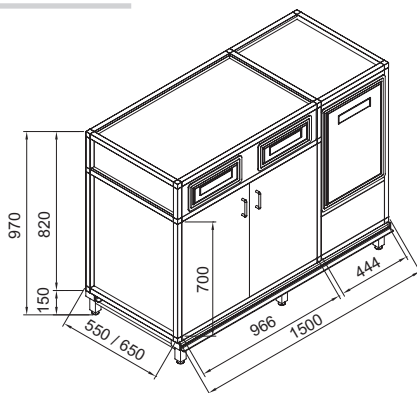
L 1250



P.650

P.650

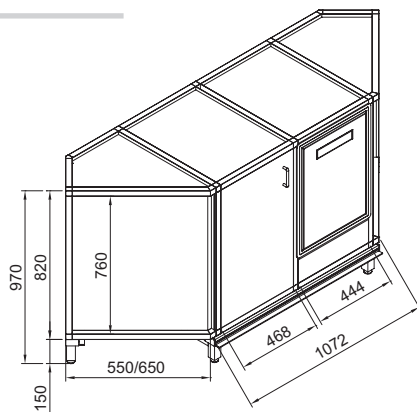
L 1500



P.550

P.650

ANGOLO
CORNER



P.550

P.650

ACCESSORI

TOP INOX LINEARE AL ML.
STAINLESS STEEL TOP PER LIN.M

P 550
P 650

TOP INOX ANGOLARE
STAINLESS STEEL TOP CORNER

P 550
P 650

NOTE

TOP INOX NON COMPRESO.
STAINLESS STEEL TOP NOT INCLUDED

RETROBANCHI: BASI NEUTRE ATTREZZATE H 1000 - "ACCA CENTO"

NON-REFRIGERATED BACK COUNTER UNITS H.1000

CARATTERISTICHE TECNICHE

TECHNICAL CHARACTERISTICS

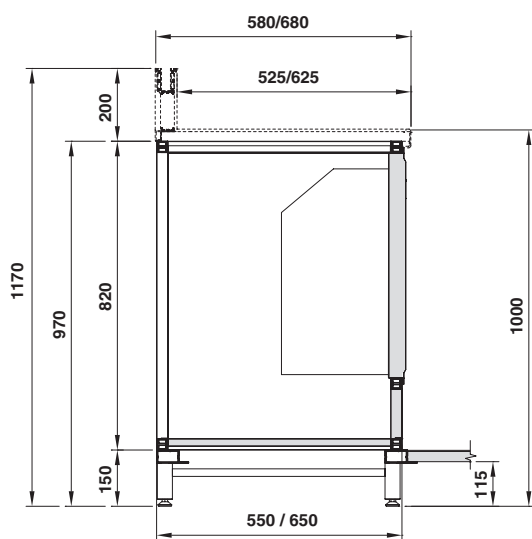
Struttura in tubolare di alluminio lucidato giuntato con snodi in alluminio pressofusi, cavalletti in metallo verniciato a polveri epossidiche con piedi regolabili. Pannelli laterali e piano di fondo in acciaio inox. Struttura completa di piani intermedi in acciaio inox, predisposizione per appoggio pedana. Top in acciaio inox non compreso.

DOTAZIONE STANDARD: antine in acciaio inox o personalizzabili, tramoggia rifiuti in acciaio inox.

Structure of polished tubular aluminium with die-cast aluminium joints, epoxy-painted metal trestles with adjustable feet. Side panels and bottom in stainless steel. Structure complete with midway tops in stainless steel, ready for footboard installation. Stainless steel top not included.

STANDARD EQUIPMENT: Stainless steel or customised doors, stainless steel hopper for waste

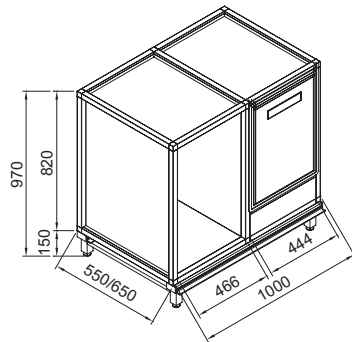
H 970 - P 550/650



RETROBANCHI: BASI NEUTRE ATTREZZATE H 1000 - "ACCA CENTO"

NON-REFRIGERATED BACK COUNTER UNITS H.1000

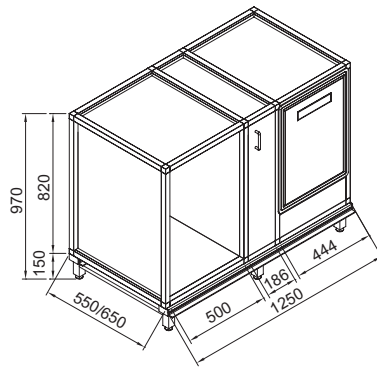
L 1000



P.550

P.650

L 1250



P.650

P.650

ACCESSORI

TOP INOX LINEARE AL ML.
STAINLESS STEEL TOP PER LIN.M

P 550
P 650

NOTE

TOP INOX NON COMPRESO.
STAINLESS STEEL TOP NOT INCLUDED

RETROBANCHI: BASI REFRIGERATE H 950 TN

FREEZER REFRIGERATED BACK COUNTER UNITS H.950

CARATTERISTICHE TECNICHE
TECHNICAL CHARACTERISTICS

Cella coibentata realizzata in monoblocco con poliuretano iniettato alla densità di 38/40 kg/mc. Interno in acciaio inox AISI 304/2B con angoli arrotondati. Esterno: lato sportelli in acciaio inox AISI 304 lucido BA; fianchi in acciaio inox, fondo e retro in lamiera trattata. Uscita tubi in basso (a richiesta laterale dx/sx). Per accessori vedi pag.181

DOTAZIONE STANDARD: Piletta di scarico condensa, cremagliere interne, reggipiani, griglia intermedia in filo plastificata, griglia di fondo, sportelli in acciaio inox con chiusura magnetica e guarnizione, quadro comandi con termostato elettronico ed interruttore generale, coperchio coibentato, cavalletti in metallo verniciato a polveri epossidiche con piedi regolabili, top in acciaio inox con invaso, con o senza motore incorporato, luce interna con lampada a led, griglie di fondo in plastica.

REFRIGERAZIONE STATICA: Evaporatore in rame alettato con valvola termostatica, gocciolatoio con scarico.

REFRIGERAZIONE STATICA evaporatore AFFOGATO: Evaporatore con serpentina in rame immersa nel poliuretano con valvola termostatica.

REFRIGERAZIONE VENTILATA: Evaporatore con elettroventole, dislocato sulla parete posteriore e valvola termostatica.

CONDIZIONI DI FUNZIONAMENTO: classe 4 (30°C temperatura ambiente 55% umidità relativa). UNI EN441-4.1.7 temperatura minima di esercizio per tutte le versioni nel rispetto della norma Europea UNI EN441-6.3.2 (M2=+7/-1°C).

Insulated enbloc cell with high-density polyurethane 38/40 kg/cubic m. Interior in AISI 304 stainless steel with rounded corners. Exterior: door side in polished BA AISI 304 stainless steel; sides stainless steel, bottom and back in treated sheet. Pipe outlet at bottom (rh/lh on request). For accessories see page 181.

STANDARD EQUIPMENT Condensation drain, internal rack and shelf supports, midway grille in plastic-coated wire, bottom grilles in plastic, stainless steel doors with magnetic closure and seal, control panel with electronic thermostat and main switch, insulated cover, epoxy painted metal trestles ready for platform support, with or without incorporated motor, stainless steel top, internal light with LED lamp.

STATIC REFRIGERATION: Copper evaporator with fins and thermostatic valve, drip tray with waste.

STATIC REFRIGERATION WITH SUNKEN EVAPORATOR: Evaporator with sunken copper coil inside the polyurethane with thermostatic valve.

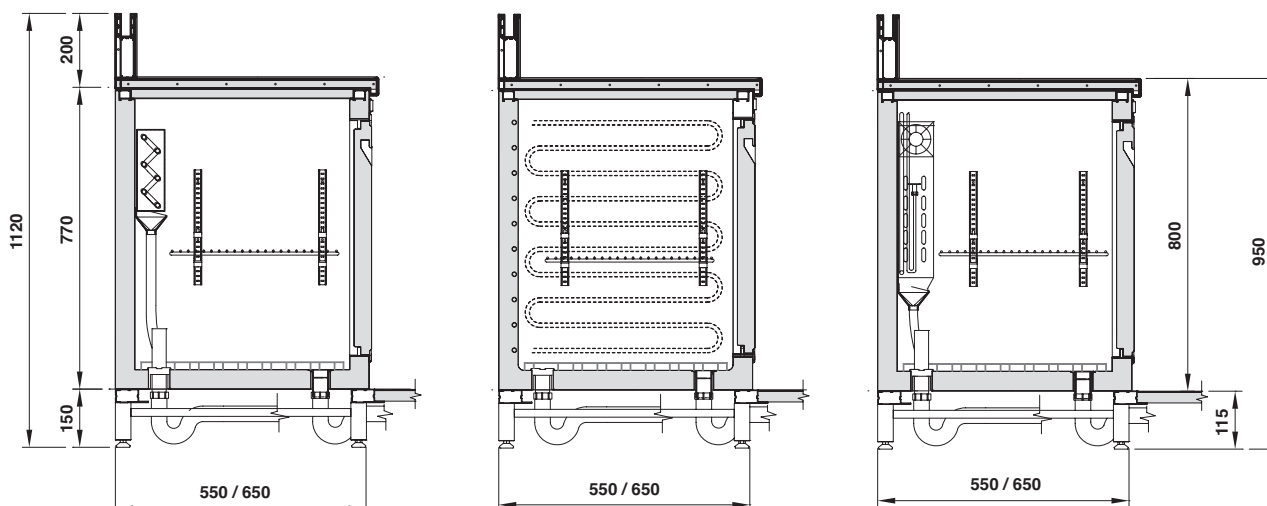
VENTILATED REFRIGERATION: Evaporator with electric fans, located on the back wall and thermostatic valve.

OPERATING CONDITIONS: Class 4 (30° ambient temperature 55% relative humidity). UNI EN441-4.1.7 minimum working temperature for all versions in compliance with the European standard UNI En441-6.3.2 (M2= +7°/-1°C)

TN cella STATICA
TN STATIC cell

**TN cella con
EVAPORATORE AFFOGATO**
TN static cell with SUNKEN
EVAPORATOR

TN cella VENTILATA
TN VENTILATED cell



RETROBANCHI: BASI REFRIGERATE H 950 TN

FREEZER REFRIGERATED BACK COUNTER UNITS H.950

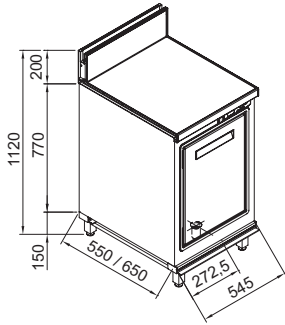
EVAPORATORE
STATICO
STATIC EVAPORATOR

EVAPORATORE
AFFOGATO
SUNKEN EVAPORATOR

EVAPORATORE
VENTILATO
VENTILATED EVAPORATOR

MI - MOTORE INTERNO - INTERNAL MOTOR
ME - MOTORE ESTERNO NON FORNITO (VEDI PAG.189)
EXTERNAL MOTOR NOT SUPPLIED (SEE PAGE 189)

L 545
1 FORO HOLE



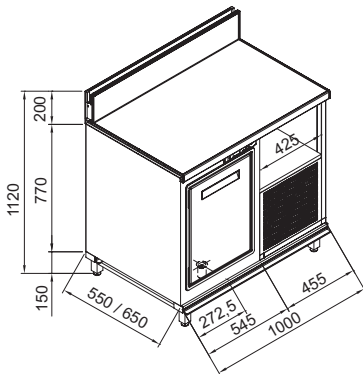
P 550

ME

P 650

ME

L 1000
1 FORO HOLE



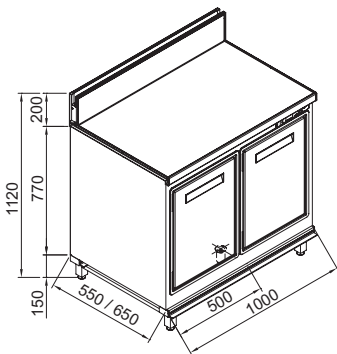
P 550

ME

P 650

ME

L 1000
2 FORI HOLES



P 550

ME

P 650

ME

DATI TECNICI

		CAPAC. LT	HP U.C.	POT. FRIG. (WATT)	POT. ASS.	GAS	CAPAC. LT	HP U.C.	POT. FRIG. (WATT)	POT. ASS.	GAS
		P 550					P 650				
L 545 - 1 FORO	ME	139	1/5	359 (-10°C)	283W	R404A	169	1/5	359 (-10°C)	283W	R404A
L 1000 - 1 FORO	MI	139	1/5	359 (-10°C)	283W	R404A	169	1/5	359 (-10°C)	283W	R404A
L 1000 - 2 FORI	ME	290	1/5	359 (-10°C)	283W	R404A	354	1/5	359 (-10°C)	283W	R404A

RETROBANCHI: BASI REFRIGERATE H 950 TN

FREEZER REFRIGERATED BACK COUNTER UNITS H.950

EVAPORATORE
STATICO
STATIC EVAPORATOR

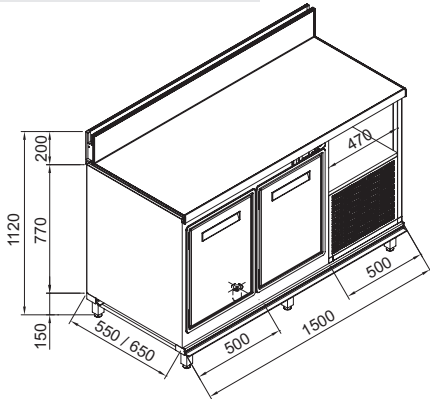
EVAPORATORE
AFFOGATO
SUNKEN EVAPORATOR

EVAPORATORE
VENTILATO
VENTILATED EVAPORATOR

MI - MOTORE INTERNO - INTERNAL MOTOR

ME - MOTORE ESTERNO NON FORNITO (VEDI PAG.189)
EXTERNAL MOTOR NOT SUPPLIED (SEE PAGE 189)

L 1500
2 FORI HOLES



MI

P 550

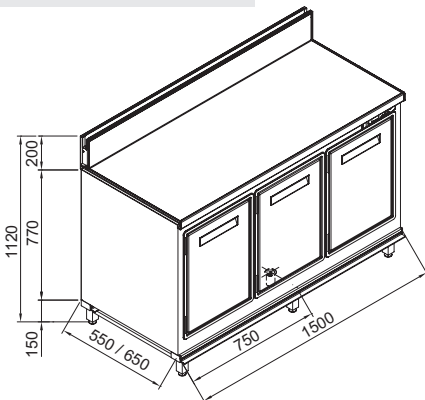
ME

MI

P 650

ME

L 1500
3 FORI HOLES



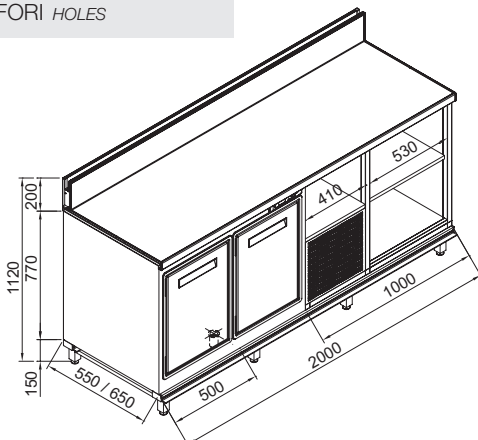
P 550

ME

P 650

ME

L 2000
2 FORI HOLES



MI

P 550

ME

MI

P 650

ME

DATI TECNICI

		CAPAC. LT	HP U.C.	POT. FRIG. (WATT)	POT. ASS.	GAS	CAPAC. LT	HP U.C.	POT. FRIG. (WATT)	POT. ASS.	GAS
		P 550					P 650				
L 1500 - 2 FORI	MI	290	1/5	359 (-10°C)	283W	R404A	354	1/5	359 (-10°C)	283W	R404A
L 1500 - 3 FORI	ME	441	1/4	405 (-10°C)	318W	R404A	539	1/4	405 (-10°C)	318W	R404A
L 2000 - 2 FORI	MI	290	1/5	359 (-10°C)	283W	R404A	354	1/5	359 (-10°C)	283W	R404A

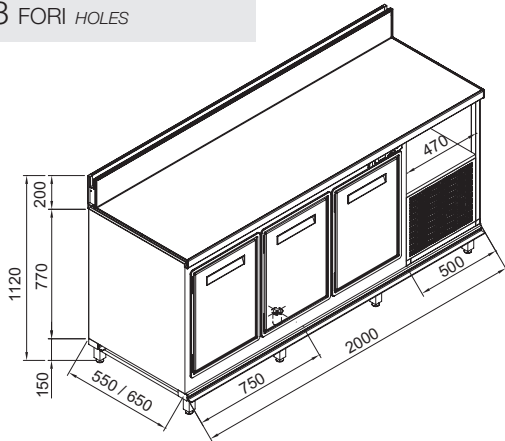
RETROBANCHI: BASI REFRIGERATE H 950 TN

FREEZER REFRIGERATED BACK COUNTER UNITS H.950

EVAPORATORE STATICO EVAPORATORE AFFOGATO EVAPORATORE VENTILATO
STATIC EVAPORATOR SUNKEN EVAPORATOR VENTILATED EVAPORATOR

MI - MOTORE INTERNO - INTERNAL MOTOR
ME - MOTORE ESTERNO NON FORNITO (VEDI PAG.189)
EXTERNAL MOTOR NOT SUPPLIED (SEE PAGE 189)

L 2000 3 FORI HOLES



MI

P 550

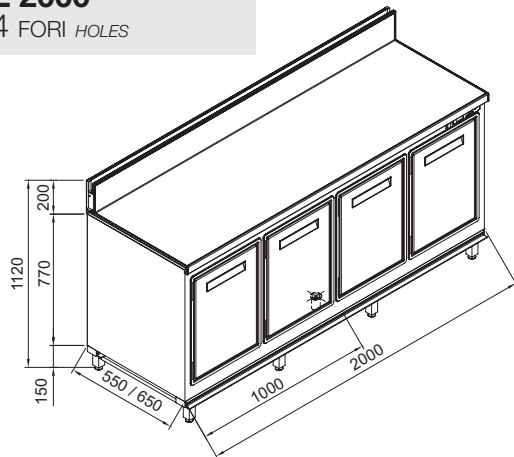
ME

MI

P 650

ME

L 2000 4 FORI HOLES



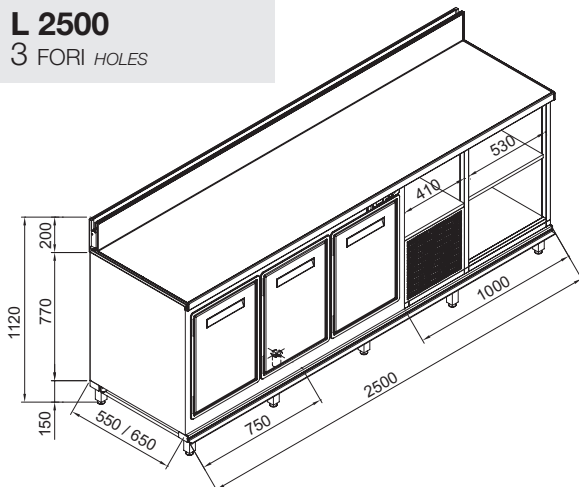
P 550

ME

P 650

ME

L 2500 3 FORI HOLES



MI

P 550

ME

MI

P 650

ME

DATI TECNICI

		CAPAC. LT	HP U.C.	POT. FRIG. (WATT)	POT. ASS.	GAS	CAPAC. LT	HP U.C.	POT. FRIG. (WATT)	POT. ASS.	GAS
		P 550					P 650				
L 2000 - 3 FORI	MI	441	1/4	405 (-10°C)	318W	R404A	539	1/4	405 (-10°C)	318W	R404A
L 2000 - 4 FORI	ME	598	1/3	610 (-10°C)	454W	R404A	731	3/8	746 (-10°C)	488W	R404A
L 2500 - 3 FORI	MI	441	1/4	405 (-10°C)	318W	R404A	539	1/4	405 (-10°C)	318W	R404A

RETROBANCHI: BASI REFRIGERATE H 950 TN

FREEZER REFRIGERATED BACK COUNTER UNITS H.950

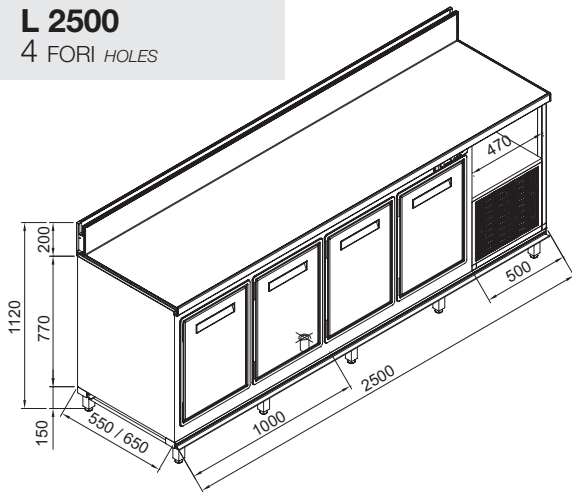
EVAPORATORE
STATICO
STATIC EVAPORATOR

EVAPORATORE
AFFOGATO
SUNKEN EVAPORATOR

EVAPORATORE
VENTILATO
VENTILATED EVAPORATOR

MI - MOTORE INTERNO - INTERNAL MOTOR
ME - MOTORE ESTERNO NON FORNITO (VEDI PAG.189)
EXTERNAL MOTOR NOT SUPPLIED (SEE PAGE 189)

L 2500
4 FORI HOLES



MI

P 550

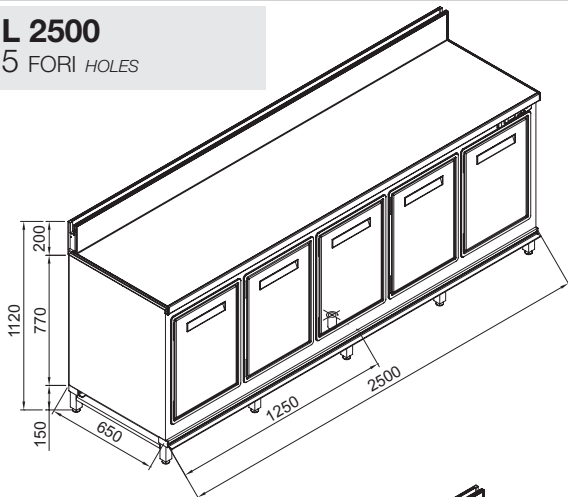
ME

MI

P 650

ME

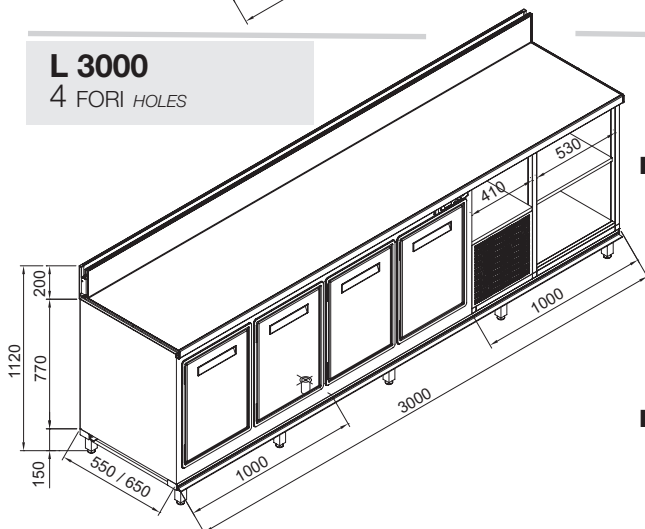
L 2500
5 FORI HOLES



P 650

ME

L 3000
4 FORI HOLES



MI

P 550

ME

MI

P 650

ME

DATI TECNICI

		CAPAC. LT	HP U.C.	POT. FRIG. (WATT)	POT. ASS.	GAS	CAPAC. LT	HP U.C.	POT. FRIG. (WATT)	POT. ASS.	GAS
		P 550					P 650				
L 2500 - 4 FORI	MI	598	1/3	610 (-10°C)	454W	R404A	731	3/8	746 (-10°C)	488W	R404A
L 2500 - 5 FORI	ME	-	-	-	-	-	924	3/8	746 (-10°C)	488W	R404A
L 3000 - 4 FORI	MI	598	1/3	610 (-10°C)	454W	R404A	731	3/8	746 (-10°C)	488W	R404A

RETROBANCHI: BASI REFRIGERATE H 950 TN

FREEZER REFRIGERATED BACK COUNTER UNITS H.950

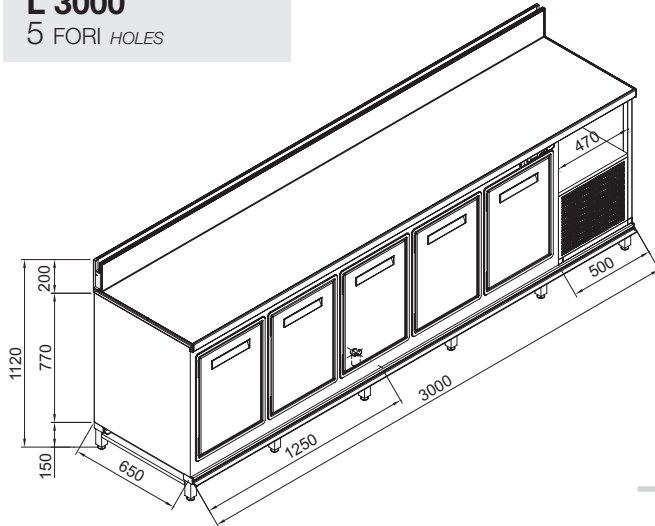
EVAPORATORE
STATICO
STATIC EVAPORATOR

EVAPORATORE
AFFOGATO
SUNKEN EVAPORATOR

EVAPORATORE
VENTILATO
VENTILATED EVAPORATOR

MI - MOTORE INTERNO - INTERNAL MOTOR
ME - MOTORE ESTERNO NON FORNITO (VEDI PAG.189)
EXTERNAL MOTOR NOT SUPPLIED (SEE PAGE 189)

L 3000
5 FORI HOLES

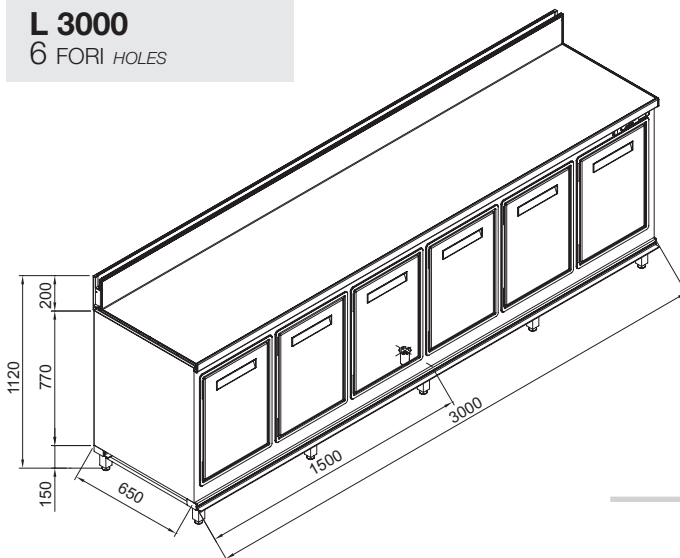


MI

P 650

ME

L 3000
6 FORI HOLES



P 650

ME

DATI TECNICI

		CAPAC. LT	HP U.C.	POT. FRIG. (WATT)	POT. ASS.	GAS	CAPAC. LT	HP U.C.	POT. FRIG. (WATT)	POT. ASS.	GAS
		P 550					P 650				
L 3000 - 5 FORI	MI	-	-	-	-	-	924	3/8	746 (-10°C)	488W	R404A
L 3000 - 6 FORI	ME	-	-	-	-	-	1116	1/2	1021 (-10°C)	618W	R404A

RETROBANCHI: BASI REFRIGERATE H 950 TN

FREEZER REFRIGERATED BACK COUNTER UNITS H.950

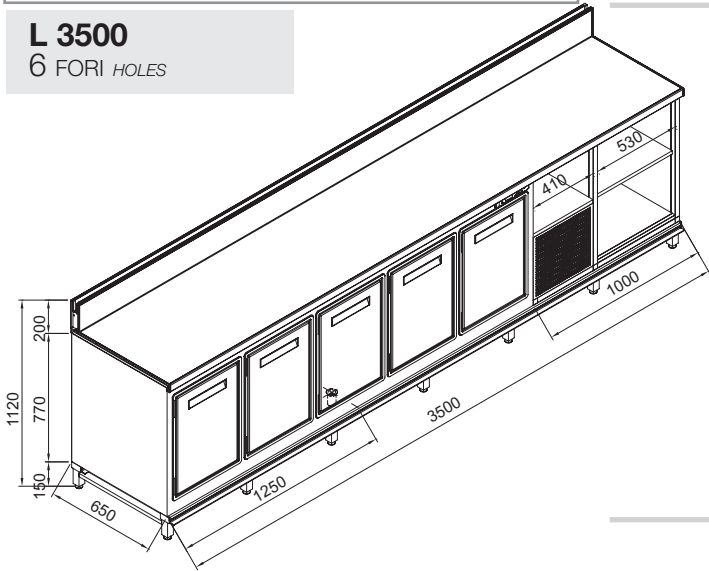
EVAPORATORE
STATICO
STATIC EVAPORATOR

EVAPORATORE
AFFOGATO
SUNKEN EVAPORATOR

EVAPORATORE
VENTILATO
VENTILATED EVAPORATOR

MI - MOTORE INTERNO - INTERNAL MOTOR
ME - MOTORE ESTERNO NON FORNITO (VEDI PAG.189)
EXTERNAL MOTOR NOT SUPPLIED (SEE PAGE 189)

L 3500
6 FORI HOLES

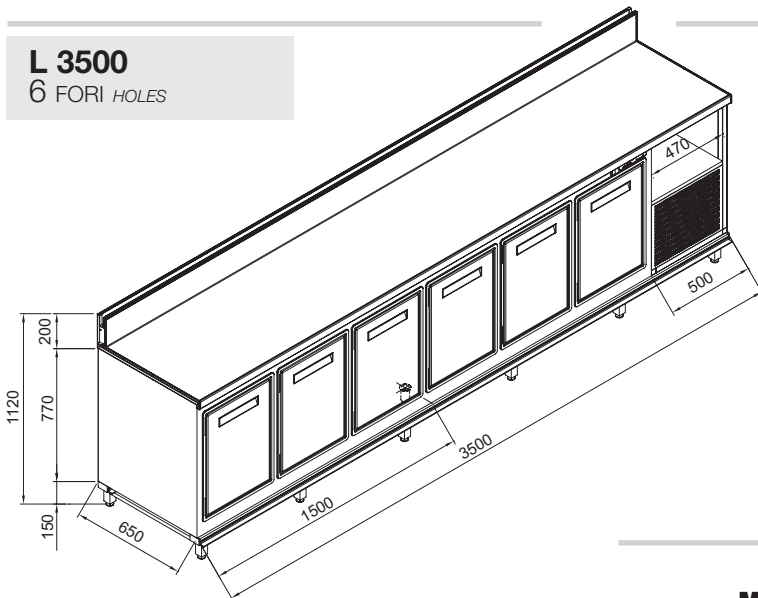


MI

P 650

ME

L 3500
6 FORI HOLES



MI

P 650

ME

DATI TECNICI

		CAPAC. LT	HP U.C.	POT. FRIG. (WATT)	POT. ASS.	GAS	CAPAC. LT	HP U.C.	POT. FRIG. (WATT)	POT. ASS.	GAS
		P 550					P 650				
L 3500 - 5 FORI	MI	-	-	-	-	-	924	3/8	746 (-10°C)	488W	R404A
L 3500 - 6 FORI	MI	-	-	-	-	-	1116	1/2	1021 (-10°C)	618W	R404A

RETROBANCHI: BASI REFRIGERATE H 950 TN

FREEZER REFRIGERATED BACK COUNTER UNITS H.950

EVAPORATORE
STATICO
STATIC EVAPORATOR

EVAPORATORE
AFFOGATO
SUNKEN EVAPORATOR

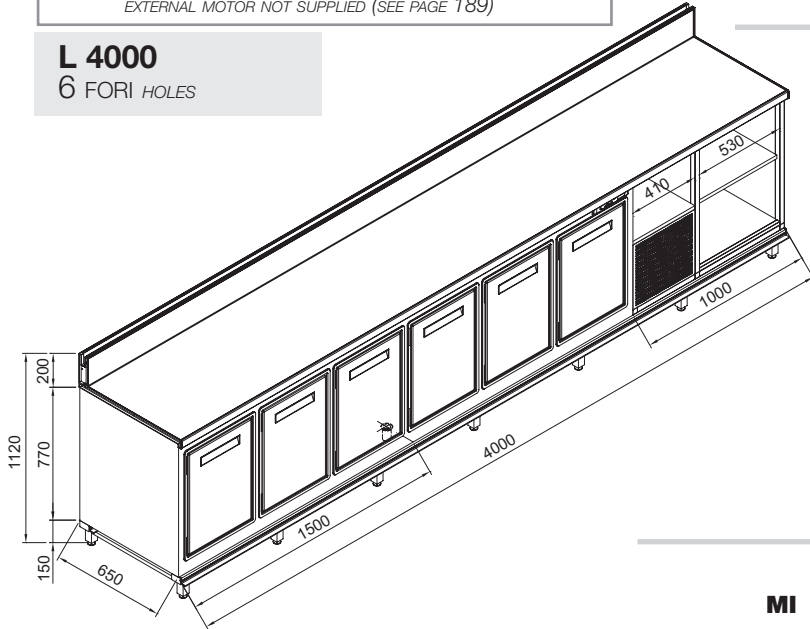
EVAPORATORE
VENTILATO
VENTILATED EVAPORATOR

MI - MOTORE INTERNO - INTERNAL MOTOR

ME - MOTORE ESTERNO NON FORNITO (VEDI PAG.189)
EXTERNAL MOTOR NOT SUPPLIED (SEE PAGE 189)

L 4000

6 FORI HOLES



MI

P 650

ME

DATI TECNICI		CAPAC. LT	HP U.C.	POT. FRIG. (WATT)	POT. ASS.	GAS	CAPAC. LT	HP U.C.	POT. FRIG. (WATT)	POT. ASS.	GAS
L 4000 - 6 FORI		P 550					P 650				
	MI	-	-	-	-	-	1116	1/2	1021 (-10°C)	618W	R404A

RETROBANCHI: BASI REFRIGERATE H 950 BT

FRIDGE REFRIGERATED BACK COUNTER UNITS H.950

CARATTERISTICHE TECNICHE
TECHNICAL CHARACTERISTICS

Cella coibentata realizzata in monoblocco con poliuretano iniettato alla densità di 38/40 kg/mc. Interno in acciaio inox AISI 304/2B con angoli arrotondati. Esterno: lato sportelli in acciaio inox AISI 304 lucido BA; fianchi in acciaio inox, fondo e retro in lamiera trattata. Uscita tubi in basso (a richiesta laterale dx/sx). Per accessori vedi pag.181

DOTAZIONE STANDARD: Piletta di scarico condensa, cremagliere interne, reggipiani, griglia intermedia in filo plastificata, griglia di fondo, sportelli in acciaio inox con chiusura magnetica e guarnizione, quadro comandi con termostato elettronico ed interruttore generale, coperchio coibentato, cavalletti in metallo verniciato a polveri epossidiche con piedi regolabili, top in acciaio inox con invaso, con o senza motore incorporato, luce interna con lampada a led, griglie di fondo in plastica.

REFRIGERAZIONE STATICA evaporatore AFFOGATO: Evaporatore con serpentina in rame immersa nel poliuretano con valvola termostatica.

CONDIZIONI DI FUNZIONAMENTO: classe 4 (30°C temperatura ambiente 55% umidità relativa). UNI EN441-4.1.7 temperatura minima di esercizio per tutte le versioni nel rispetto della norma Europea UNI EN441-6.3.2 (M2=+7/-1°C).

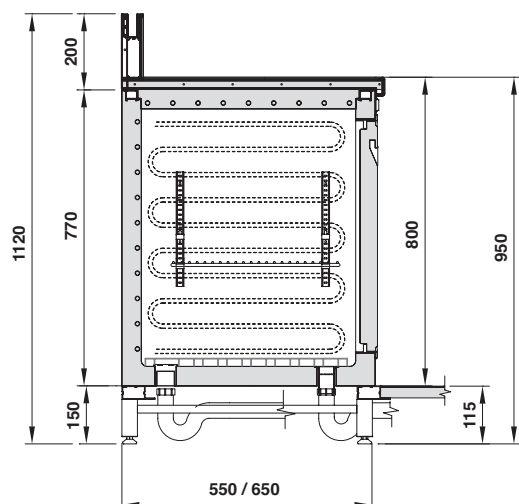
Insulated enbloc cell with high-density polyurethane 38/40 kg/cubic m. Interior in AISI 304 stainless steel with rounded corners. Exterior: door side in polished BA AISI 304 stainless steel; sides stainless steel, bottom and back in treated sheet. Pipe outlet at bottom (rh/lh on request). For accessories see page 181.

STANDARD EQUIPMENT: Condensation drain, internal rack and shelf supports, midway grille in plastic-coated wire, bottom grilles in plastic, stainless steel doors with magnetic closure and seal, control panel with electronic thermostat and main switch, insulated cover, epoxy painted metal trestles ready for platform support, with or without incorporated motor, stainless steel top, internal light with LED lamp.

STATIC REFRIGERATION WITH SUNKEN EVAPORATOR Evaporator with sunken copper coil inside the polyurethane with thermostatic valve.

OPERATING CONDITIONS: Class 4 (30°C ambient temperature 55% relative humidity). UNI EN441-4.1.7 minimum working temperature for all versions in compliance with European standard UNI En441-6.3.2 (M27°/-1°C)

BT cella con
EVAPORATORE A VALVOLA
BT CELL WITH
VALVE EVAPORATOR



RETROBANCHI: BASI REFRIGERATE H 950 BT

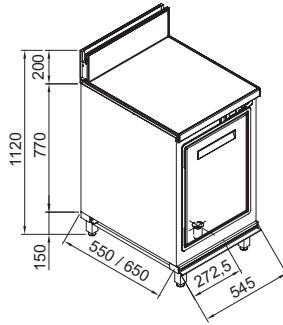
FRIDGE REFRIGERATED BACK COUNTER UNITS H.950

MI - MOTORE INTERNO - INTERNAL MOTOR

ME - MOTORE ESTERNO NON FORNITO (VEDI PAG. 189)
EXTERNAL MOTOR NOT SUPPLIED (SEE PAGE 189)

L 545

1 FORO HOLE



P 550

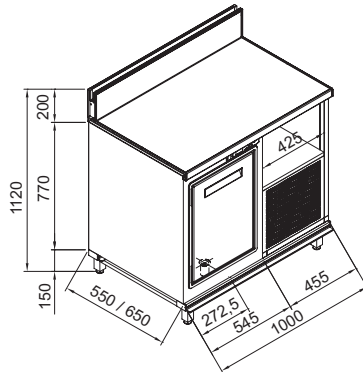
ME

P 650

ME

L 1000

1 FORO HOLE



P 550

MI

ME

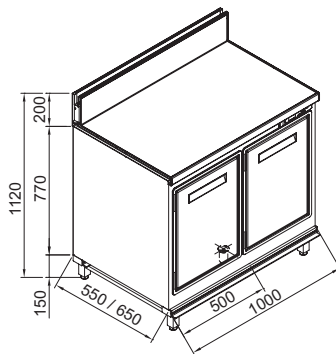
P 650

MI

ME

L 1000

2 FORI HOLES



P 550

ME

P 650

ME

DATI TECNICI

		CAPAC. LT	HP U.C.	POT. FRIG. (WATT)	POT. ASS.	GAS	CAPAC. LT	HP U.C.	POT. FRIG. (WATT)	POT. ASS.	GAS
		P 550					P 650				
L 545 - 1 FORO	ME	139	1/2	359 (-30°C)	406W	R404A	169	1/2	359 (-30°C)	406W	R404A
L 1000 - 1 FORO	MI	139	1/2	359 (-30°C)	406W	R404A	169	1/2	359 (-30°C)	406W	R404A
L 1000 - 2 FORI	ME	290	5/8	421 (-30°C)	464W	R404A	354	5/8	421 (-30°C)	464W	R404A

RETROBANCHI: BASI REFRIGERATE H 950 BT

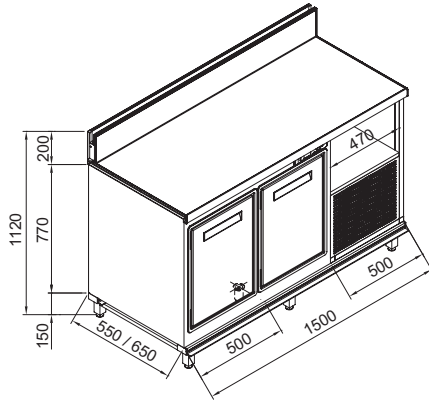
FRIDGE REFRIGERATED BACK COUNTER UNITS H.950

MI - MOTORE INTERNO - INTERNAL MOTOR

ME - MOTORE ESTERNO NON FORNITO (VEDI PAG.189)
EXTERNAL MOTOR NOT SUPPLIED (SEE PAGE 189)

L 1500

2 FORI HOLES



MI

P 550

ME

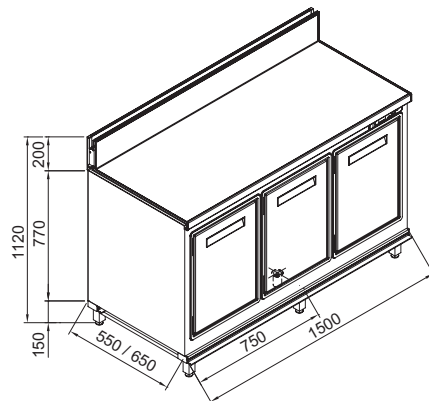
MI

P 650

ME

L 1500

3 FORI HOLES



P 550

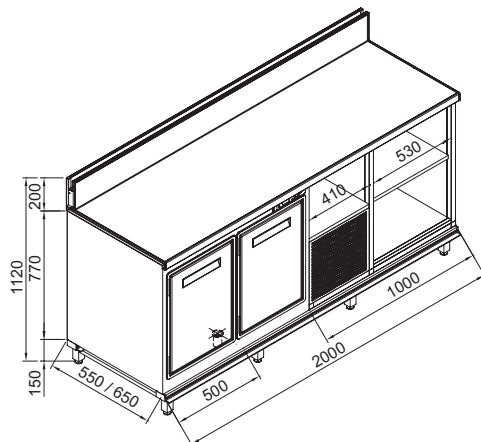
ME

P 650

ME

L 2000

2 FORI HOLES



MI

P 550

ME

MI

P 650

ME

DATI TECNICI

		CAPAC. LT	HP U.C.	POT. FRIG. (WATT)	POT. ASS.	GAS	CAPAC. LT	HP U.C.	POT. FRIG. (WATT)	POT. ASS.	GAS
		P 550					P 650				
L 1500 - 2 FORI	MI	290	5/8	421 (-30°C)	464W	R404A	354	5/8	421 (-30°C)	464W	R404A
L 1500 - 3 FORI	ME	441	3/4	533 (-30°C)	547W	R404A	539	3/4	533 (-30°C)	547W	R404A
L 2000 - 2 FORI	MI	290	5/8	421 (-30°C)	464W	R404A	354	5/8	421 (-30°C)	464W	R404A

RETROBANCHI: BASI REFRIGERATE H 950 BT

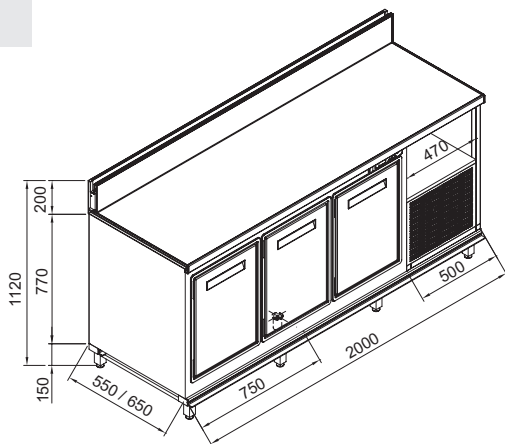
FRIDGE REFRIGERATED BACK COUNTER UNITS H.950

MI - MOTORE INTERNO - INTERNAL MOTOR

ME - MOTORE ESTERNO NON FORNITO (VEDI PAG. 189)
EXTERNAL MOTOR NOT SUPPLIED (SEE PAGE 189)

L 2000

3 FORI HOLES



MI

P 550

ME

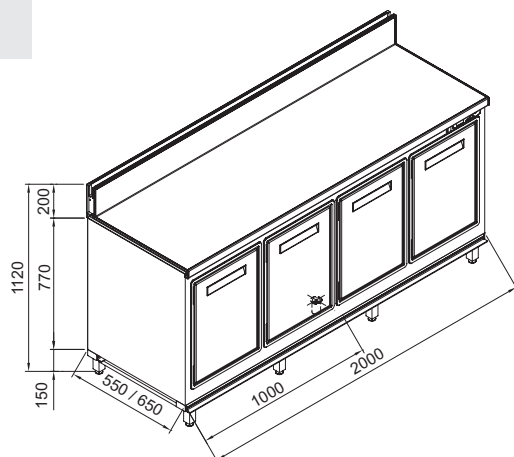
MI

P 650

ME

L 2000

4 FORI HOLES



P 550

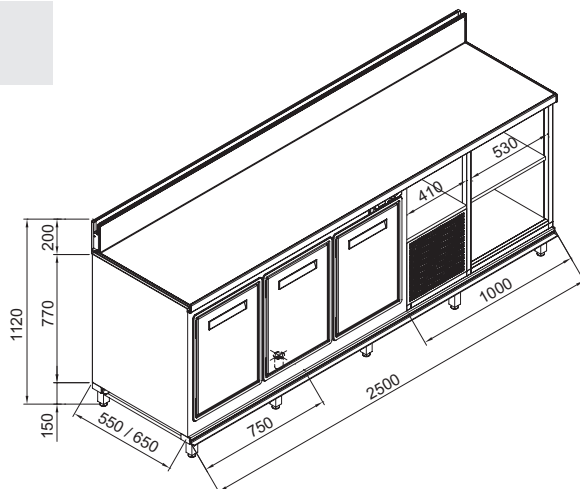
ME

P 650

ME

L 2500

3 FORI HOLES



MI

P 550

ME

MI

P 650

ME

DATI TECNICI

		CAPAC. LT	HP U.C.	POT. FRIG. (WATT)	POT. ASS.	GAS	CAPAC. LT	HP U.C.	POT. FRIG. (WATT)	POT. ASS.	GAS
		P 550					P 650				
L 2000 - 3 FORI	MI	441	3/4	533 (-30°C)	547W	R404A	539	1.0	683 (-30°C)	690W	R404A
L 2000 - 4 FORI	ME	598	1.0	683 (-30°C)	690W	R404A	731	1.2	887 (-30°C)	858W	R404A
L 2500 - 3 FORI	MI	441	3/4	533 (-30°C)	547W	R404A	539	1.0	683 (-30°C)	690W	R404A

RETROBANCHI: BASI REFRIGERATE H 950 BT

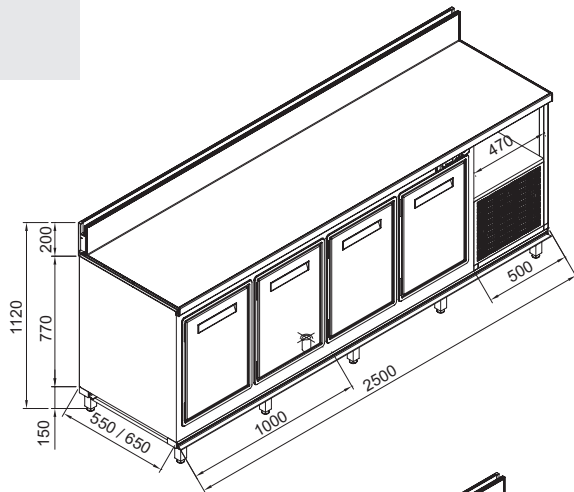
FRIDGE REFRIGERATED BACK COUNTER UNITS H.950

MI - MOTORE INTERNO - INTERNAL MOTOR

ME - MOTORE ESTERNO NON FORNITO (VEDI PAG.189)
EXTERNAL MOTOR NOT SUPPLIED (SEE PAGE 189)

L 2500

4 FORI HOLES



MI

P 550

ME

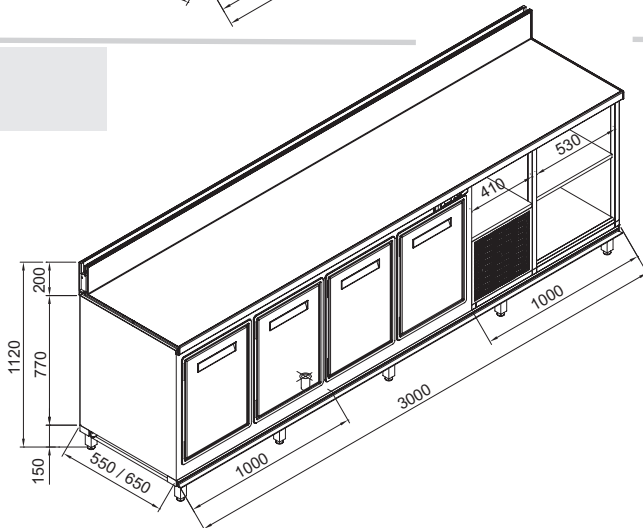
MI

P 650

ME

L 3000

4 FORI HOLES



MI

P 550

ME

MI

P 650

ME

DATI TECNICI

		CAPAC. LT	HP U.C.	POT. FRIG. (WATT)	POT. ASS.	GAS	CAPAC. LT	HP U.C.	POT. FRIG. (WATT)	POT. ASS.	GAS
		P 550					P 650				
L 2500 - 4 FORI	MI	598	1.0	683 (-30°C)	690W	R404A	731	1.0	683 (-30°C)	690W	R404A
L 3000 - 4 FORI	MI	598	1.0	683 (-30°C)	690W	R404A	731	1.0	683 (-30°C)	690W	R404A

RETROBANCHI: BASI NEUTRE H 950

NON-REFRIGERATED BACK COUNTER UNITS H.950

CARATTERISTICHE TECNICHE

TECHNICAL CHARACTERISTICS

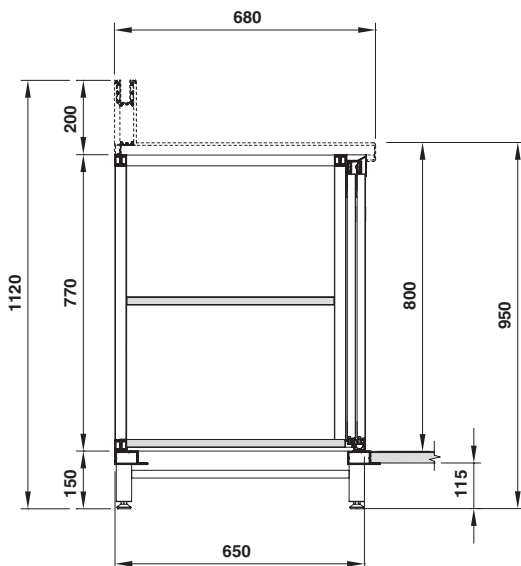
Struttura in tubolare di alluminio lucidato giuntato con snodi in alluminio pressofusi, cavalletti in metallo verniciato a polveri epossidiche con piedi regolabili. Pannelli laterali e piano di fondo in acciaio inox. Struttura completa di piani intermedi in acciaio inox, predisposizione per appoggio pedana. Top in acciaio inox non compreso.

DOTAZIONE STANDARD: Antine in acciaio inox o personalizzabili.

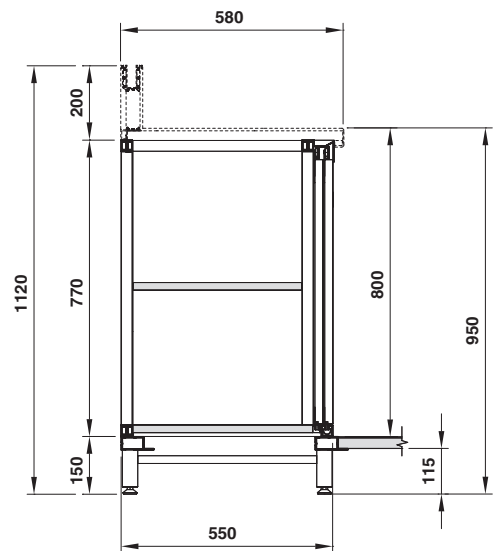
Structure of polished tubular aluminium with die-cast aluminium joints, epoxy-painted metal trestles with adjustable feet. Side panels and bottom in stainless steel. Structure complete with midway tops in stainless steel, ready for footboard installation. Stainless steel top not included.

STANDARD EQUIPMENT: Stainless steel or customised doors.

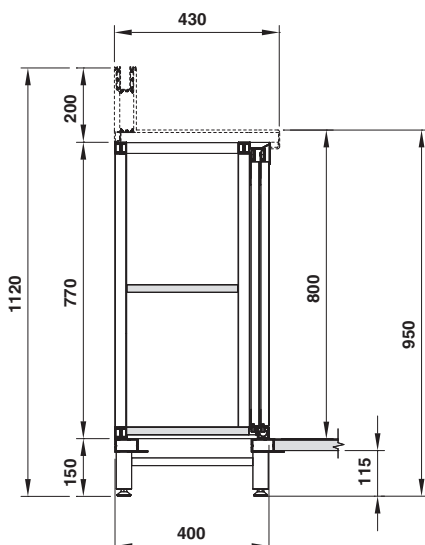
H 920 - P 650



H 920- P 550



H 920 - P 400

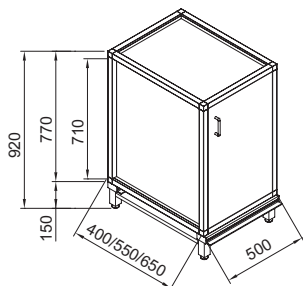


RETROBANCHI: BASI NEUTRE

H 950

NON-REFRIGERATED BACK COUNTER UNITS H.950

L 500



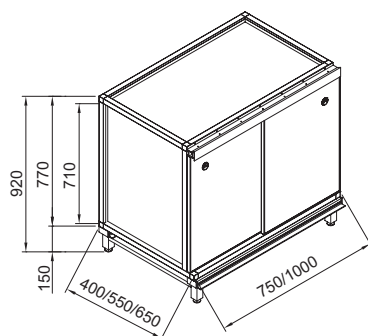
P 400

L 500

P 550

P 650

L 750/1000



P 400

L 750

P 550

P 650

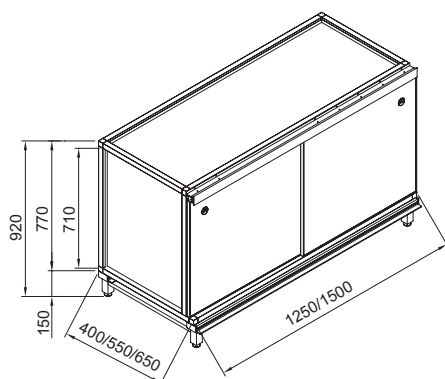
P 400

L 1000

P 550

P 650

L 1250/1500



P 400

L 1250

P 550

P 650

P 400

L 1500

P 550

P 650

ACCESSORI

TOP INOX AL ML. P 400
STAINLESS STEEL TOP P 550
PER LIN.M P 650

NOTE

TOP INOX NON COMPRESO.
STAINLESS STEEL TOP NOT INCLUDED

RETROBANCHI: BASI NEUTRE ATTREZZATE H 950

NON-REFRIGERATED BACK COUNTER UNITS H.950

CARATTERISTICHE TECNICHE
TECHNICAL CHARACTERISTICS

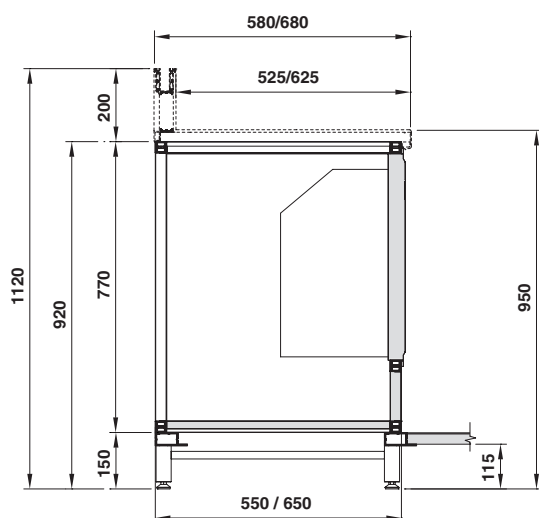
Struttura in tubolare di alluminio lucidato giuntato con snodi in alluminio pressofusi, cavalletti in metallo verniciato a polveri epossidiche con piedi regolabili. Pannelli laterali e piano di fondo in acciaio inox. Struttura completa di piani intermedi in acciaio inox, predisposizione per appoggio pedana. Top in acciaio inox non compreso.

DOTAZIONE STANDARD: Antine in acciaio inox o personalizzabili, tramoggia rifiuti in acciaio inox.

Structure of polished tubular aluminium with die-cast aluminium joints, epoxy-painted metal trestles with adjustable feet. Side panels and bottom in stainless steel. Structure complete with midway tops in stainless steel, ready for footboard installation. Stainless steel top not included.

STANDARD EQUIPMENT: Stainless steel or customised doors, stainless steel hopper for waste.

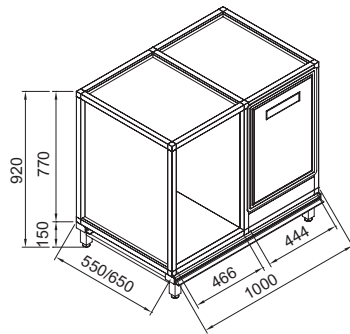
H 920 - P 550/650



RETROBANCHI: BASI NEUTRE ATTREZZATE H 950

NON-REFRIGERATED BACK COUNTER UNITS H.950

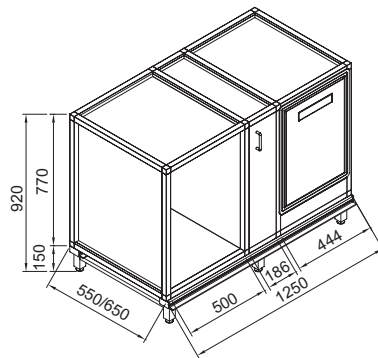
L 1000



P.550

P.650

L 1250



P.550

P.650

ACCESSORI

TOP INOX LINEARE P 550
AL ML.
STAINLESS STEEL TOP P 650
PER LIN.M

NOTE

TOP INOX NON COMPRESO.
STAINLESS STEEL TOP NOT INCLUDED

RETROBANCHI: BASI MACCHINA CAFFÈ H 1130

BACK COUNTER COFFEE MACHINE UNITS H.1130

CARATTERISTICHE TECNICHE

TECHNICAL CHARACTERISTICS

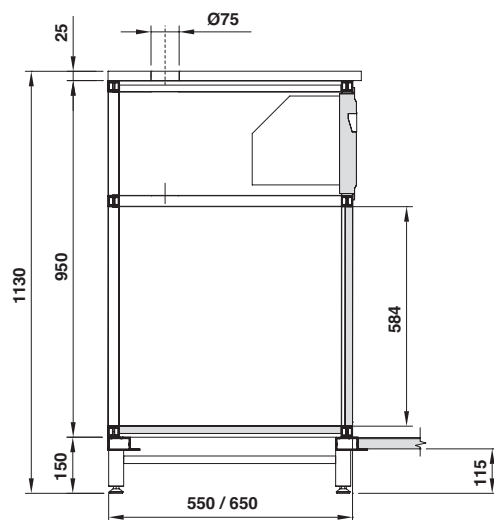
Struttura in tubolare di alluminio lucidato giuntato con snodi in alluminio pressofusi, cavalletti in metallo verniciato a polveri epossidiche con piedi regolabili. Pannelli laterali e piano di fondo in acciaio inox, predisposizione per appoggio pedana. Top in acciaio inox non compreso.

DOTAZIONE STANDARD: Antine in acciaio inox; tramoggia fondi in acciaio inox.

Structure of polished tubular aluminium with die-cast aluminium joints, epoxy-painted metal trestles with adjustable feet. Side panels and bottom in stainless steel, ready for footboard installation. Stainless steel top not included.

STANDARD EQUIPMENT: Stainless steel or customised doors. stainless steel knock-out hopper.

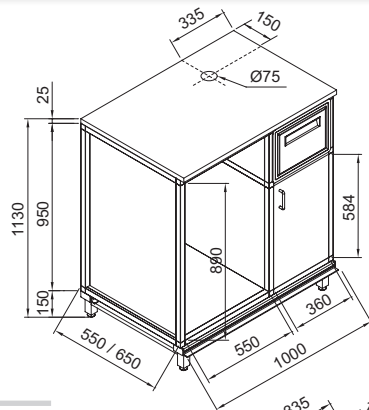
H 1130 - P 550/650



RETROBANCHI: BASI MACCHINA CAFFÈ H 1130

BACK COUNTER COFFEE MACHINE UNITS H.1130

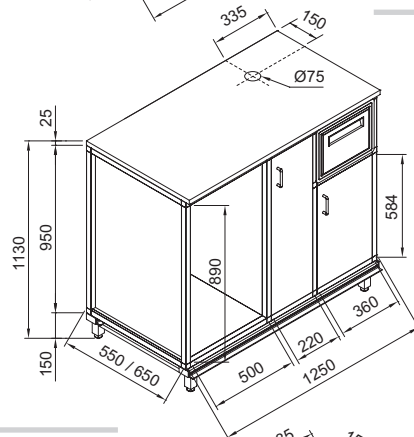
L 1000



P.550

P.650

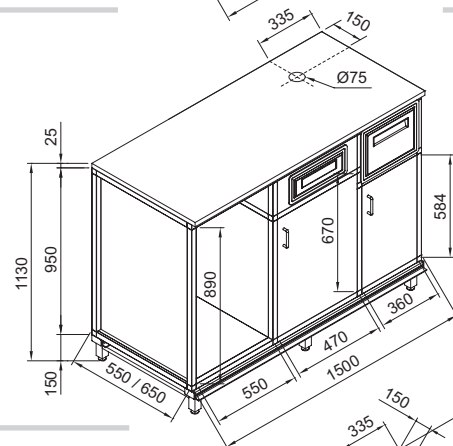
L 1250



P.650

P.650

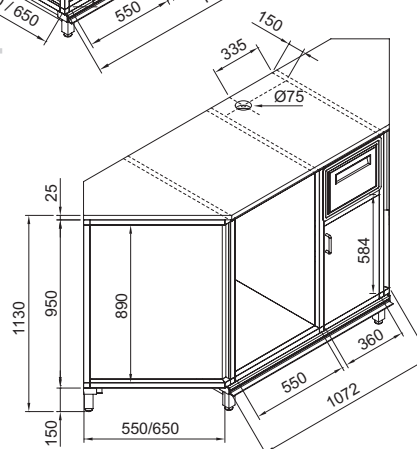
L 1500



P.550

P.650

ANGOLO
CORNER



P.550

P.650

NOTE

TOP INOX COMPRESO
STAINLESS STEEL TOP INCLUDED

RETROBANCHI: BASI SNACK H 1130

BACK COUNTER SNACK UNITS H.1130

CARATTERISTICHE TECNICHE

TECHNICAL CHARACTERISTICS

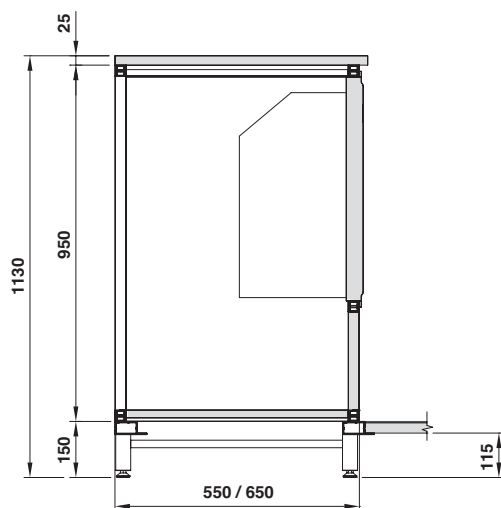
Struttura in tubolare di alluminio lucidato giuntato con snodi in alluminio pressofusi, cavalletti in metallo verniciato a polveri epossidiche con piedi regolabili. Pannelli laterali e piano di fondo in acciaio inox. Struttura completa di piani intermedi in acciaio inox, predisposizione per appoggio pedana. Top in acciaio inox compreso.

DOTAZIONE STANDARD: antine in acciaio inox o personalizzabili; tramoggia rifiuti in acciaio inox.

Structure of polished tubular aluminium with die-cast aluminium joints, epoxy-painted metal trestles with adjustable feet. Side panels and bottom in stainless steel. Structure complete with midway tops in stainless steel, ready for footboard installation. Stainless steel top not included.

STANDARD EQUIPMENT: Stainless steel or customised doors, stainless steel hopper for waste.

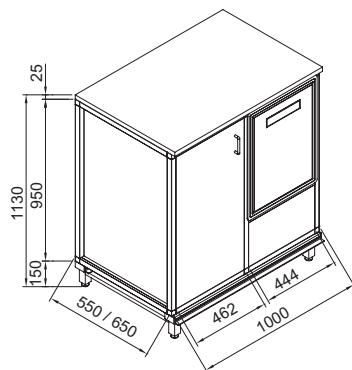
H 1130 - P 550/650



RETROBANCHI: BASI SNACK H 1130

BACK COUNTER SNACK UNITS H.1130

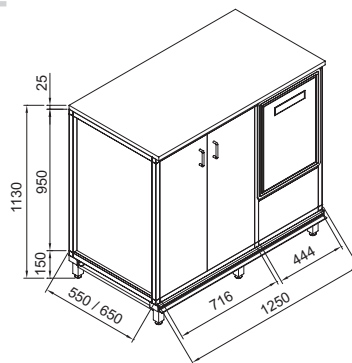
L 1000



P.550

P.650

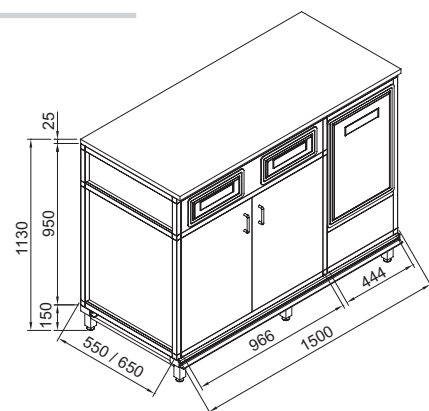
L 1250



P.650

P.650

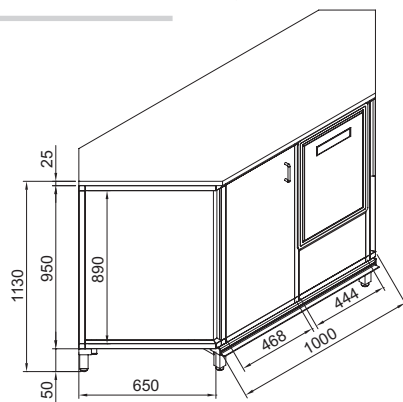
L 1500



P.550

P.650

ANGOLO
CORNER



P.550

P.650

NOTE

TOP INOX COMPRESO
STAINLESS STEEL TOP INCLUDED

RETROBANCHI: ANGOLI 45° ESTERNI QUADRATI

EXTERNAL SQUARE BACK COUNTER CORNERS 45°

CARATTERISTICHE TECNICHE

TECHNICAL CHARACTERISTICS

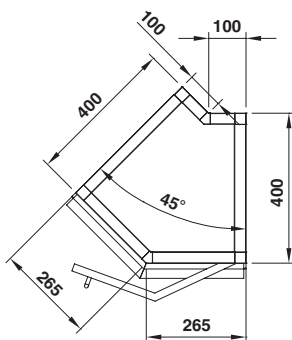
Struttura in tubolare di alluminio lucidato giuntato con snodi in alluminio pressofusi, cavalletti in metallo verniciato a polveri epossidiche con piedi regolabili. Pannelli laterali e piano di fondo in acciaio inox. Struttura completa di piani intermedi in acciaio inox, predisposizione per appoggio pedana. Top in acciaio inox non compreso.

DOTAZIONE STANDARD: Antine in acciaio inox o personalizzabili.

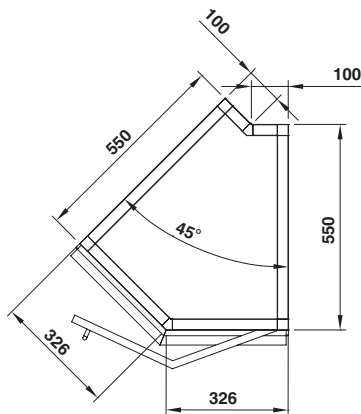
Structure of polished tubular aluminium with die-cast aluminium joints, epoxy-painted metal trestles with adjustable feet. Side panels and bottom in stainless steel. Structure complete with midway tops in stainless steel, ready for footboard installation. Stainless steel top not included.

STANDARD EQUIPMENT: Stainless steel or customised doors.

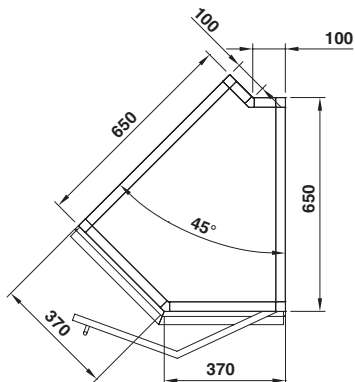
45° - P 400



45° - P 550



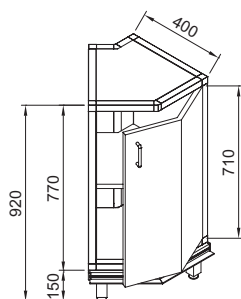
45° - P 650



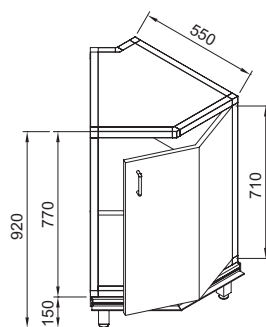
RETROBANCHI: ANGOLI 45° ESTERNI QUADRATI

EXTERNAL SQUARE BACK COUNTER CORNERS 45°

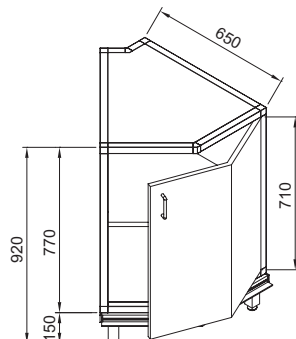
45° - P 400



45° - P 550



45° - P 650



NOTE

PER ACCESSORI VEDI PAG. 181
FOR ACCESSORIES SEE PAGE 181

RETROBANCHI: ANGOLI 90° ESTERNI QUADRATI

EXTERNAL SQUARE BACK COUNTER CORNERS 90°

CARATTERISTICHE TECNICHE

TECHNICAL CHARACTERISTICS

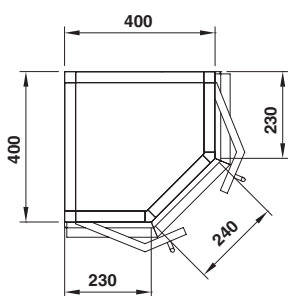
Struttura in tubolare di alluminio lucidato giuntato con snodi in alluminio pressofusi, cavalletti in metallo verniciato a polveri epossidiche con piedi regolabili. Pannelli laterali e piano di fondo in acciaio inox. Struttura completa di piani intermedi in acciaio inox, predisposizione per appoggio pedana. Top in acciaio inox non compreso.

DOTAZIONE STANDARD: Antine in acciaio inox o personalizzabili.

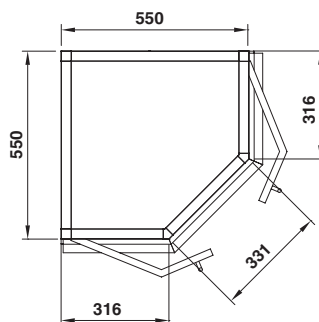
Structure of polished tubular aluminium with die-cast aluminium joints, epoxy-painted metal trestles with adjustable feet. Side panels and bottom in stainless steel. Structure complete with midway tops in stainless steel, ready for footboard installation. Stainless steel top not included.

STANDARD EQUIPMENT: Stainless steel or customised doors.

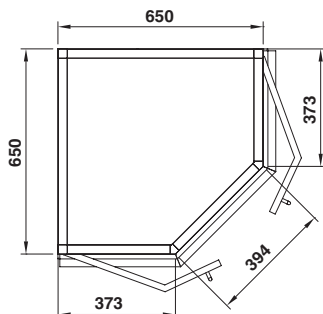
90° - P 400



90° - P 550



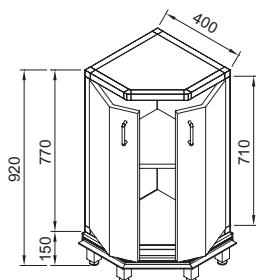
90° - P 650



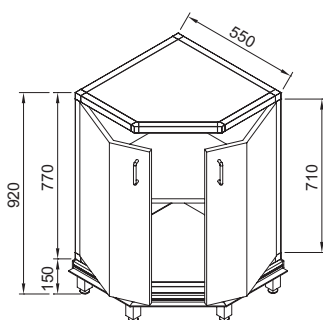
RETROBANCHI: ANGOLI 90° ESTERNI QUADRATI

EXTERNAL SQUARE BACK COUNTER CORNERS 90°

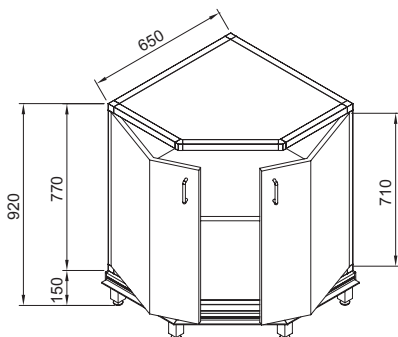
90° - P 400



90° - P 550



90° - P 650



NOTE

PER ACCESSORI VEDI PAG. 181
FOR ACCESSORIES SEE PAGE 181

RETROBANCHI: ANGOLI 45° INTERNI QUADRATI

INTERNAL SQUARE BACK COUNTER CORNERS 45°

CARATTERISTICHE TECNICHE
TECHNICAL CHARACTERISTICS

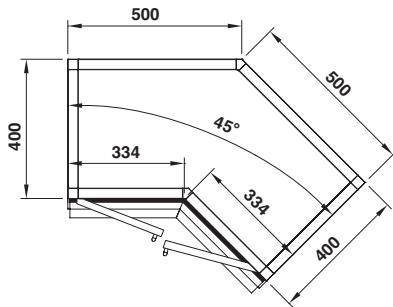
Struttura in tubolare di alluminio lucidato giuntato con snodi in alluminio pressofusi, cavalletti in metallo verniciato a polveri epossidiche con piedi regolabili. Pannelli laterali e piano di fondo in acciaio inox. Struttura completa di piani intermedi in acciaio inox, predisposizione per appoggio pedana. Top in acciaio inox non compreso.

DOTAZIONE STANDARD: Antine in acciaio inox o personalizzabili.

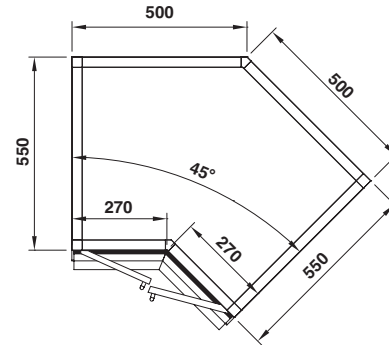
Structure of polished tubular aluminium with die-cast aluminium joints, epoxy-painted metal trestles with adjustable feet. Side panels and bottom in stainless steel. Structure complete with midway tops in stainless steel, ready for footboard installation. Stainless steel top not included.

STANDARD EQUIPMENT: Stainless steel or customised doors.

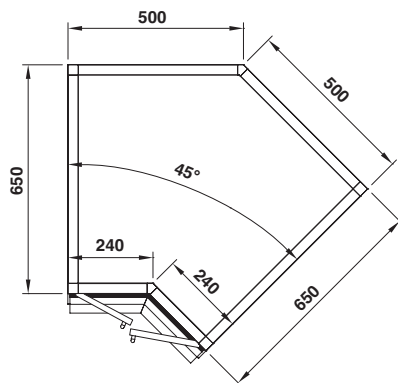
45° - P 400



45° - P 550



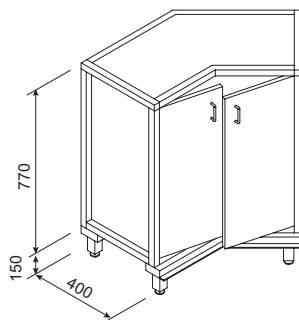
45° - P 650



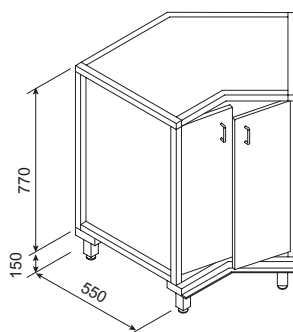
RETROBANCHI: ANGOLI 45° INTERNI QUADRATI

INTERNAL SQUARE BACK COUNTER CORNERS 45°

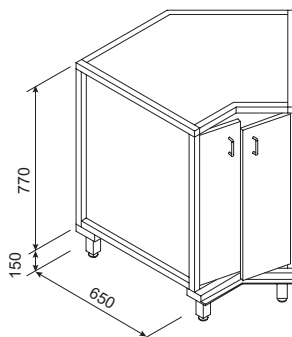
45° - P 400



45° - P 550



45° - P 650



NOTE

TOP INOX NON COMPRESO STAINLESS STEEL TOP NON INCLUDED

PER ACCESSORI VEDI PAG.181. FOR ACCESSORIES SEE PAGE 181.

RETROBANCHI: ANGOLI 90° INTERNI SQUADRATI

INTERNAL SQUARE BACK COUNTER CORNERS 90°

CARATTERISTICHE TECNICHE

TECHNICAL CHARACTERISTICS

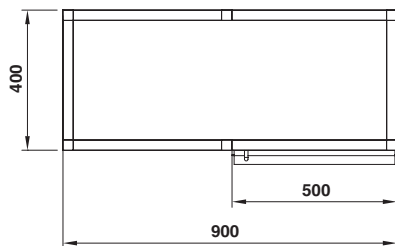
Struttura in tubolare di alluminio lucidato giuntato con snodi in alluminio pressofusi, cavalletti in metallo verniciato a polveri epossidiche con piedi regolabili. Pannelli laterali e piano di fondo in acciaio inox. Struttura completa di piani intermedi in acciaio inox, predisposizione per appoggio pedana. Top in acciaio inox non compreso.

DOTAZIONE STANDARD: Antine in acciaio inox o personalizzabili.

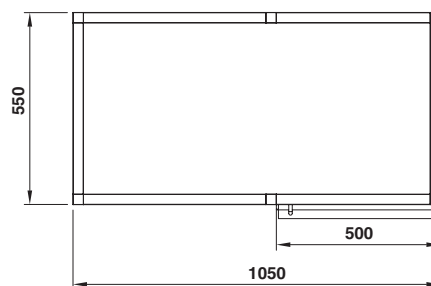
Structure of polished tubular aluminium with die-cast aluminium joints, epoxy-painted metal trestles with adjustable feet. Side panels and bottom in stainless steel. Structure complete with midway tops in stainless steel, ready for footboard installation. Stainless steel top not included.

STANDARD EQUIPMENT: Stainless steel or customised doors.

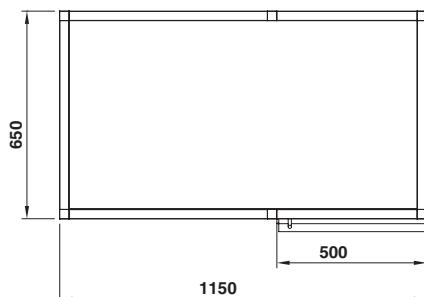
90° - P 400



90° - P 550



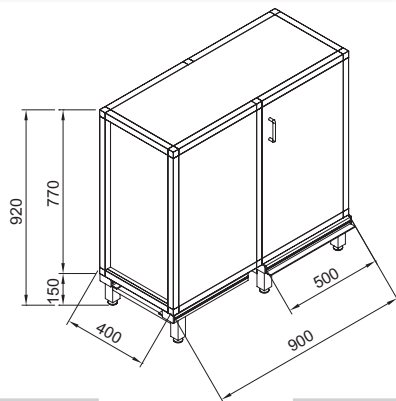
90° - P 650



RETROBANCHI: ANGOLI 90° INTERNI SQUADRATI

INTERNAL SQUARE BACK COUNTER CORNERS 90°

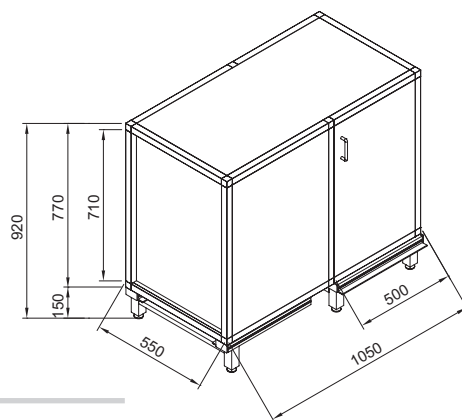
90° - P 400



anta
door
DX

anta
door
SX

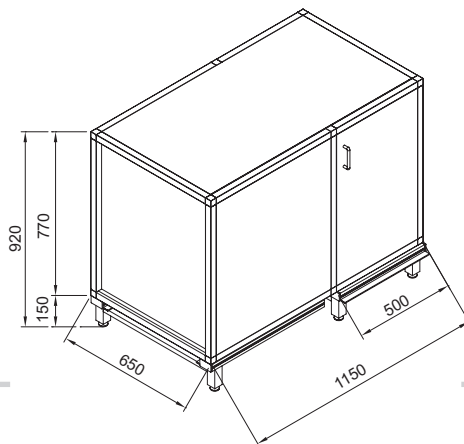
90° - P 550



anta
door
DX

anta
door
SX

90° - P 650



anta
door
DX

anta
door
SX

NOTE

TOP INOX NON COMPRESO.
STAINLESS STEEL TOP NOT INCLUDED