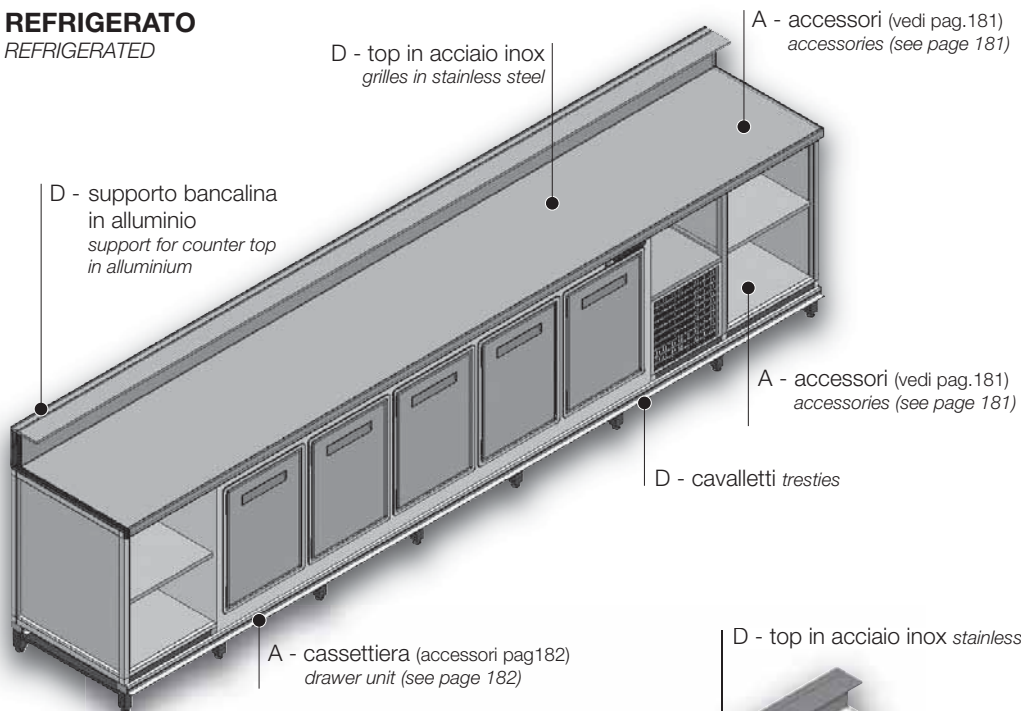


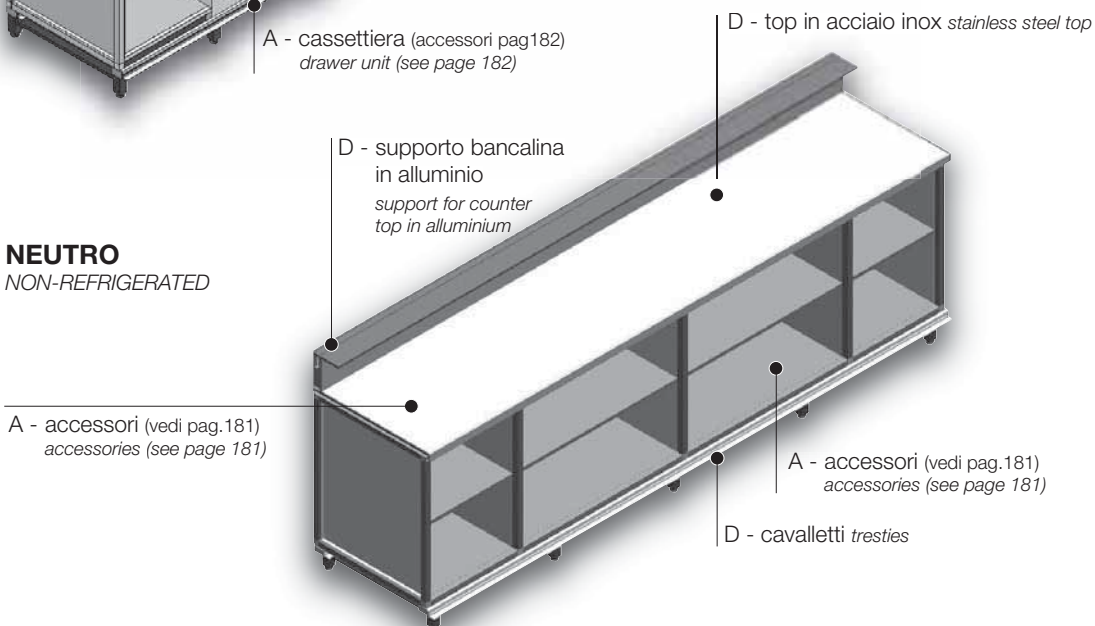


COMPTOIRS DE BAR

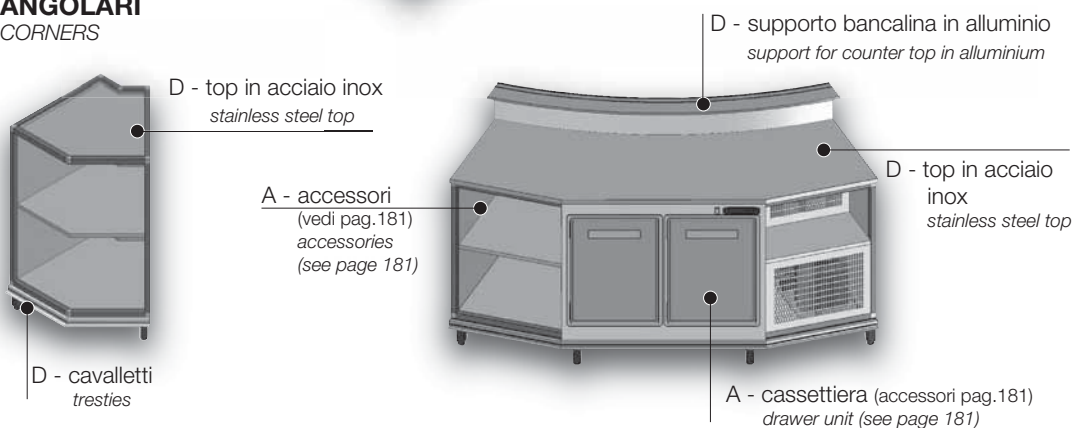
REFRIGERATO REFRIGERATED



NEUTRO NON-REFRIGERATED



ANGOLARI CORNERS



LEGENDA: A - accessori
D - dotazione standard

LEGEND: A - accessories
D - standard equipment

BANCHI BAR REFRIGERATI TN CON BANCALINA

TN REFRIGERATED BAR COUNTER - WITH SERVE OVER

CARATTERISTICHE TECNICHE

TECHNICAL CHARACTERISTICS

Cella coibentata realizzata in monoblocco con poliuretano iniettato alla densità di 38/40 kg/mc. Interno in acciaio inox AISI 304/2B con angoli arrotondati. Esterno: lato sportelli in acciaio inox AISI 304 lucido BA; fianchi in acciaio inox, fondo e retro in lamiera trattata. Uscita tubi in basso (a richiesta laterale dx/sx). Per accessori vedi pag.181.

DOTAZIONE STANDARD: Piletta di scarico condensa, cremagliere interne, reggipiani, griglia intermedia in filo plastificata, griglia di fondo, sportelli in acciaio inox con chiusura magnetica e guarnizione, quadro comandi con termostato elettronico ed interruttore generale, coperchio coibentato, cavalletti in metallo verniciato a polveri epossidiche con piedi regolabili, predisposizione per appoggia pedana, con o senza motore incorporato, top in acciaio inox. Luce interna con lampada a led, griglie di fondo in plastica.

REFRIGERAZIONE STATICA - Evaporatore in rame alettato con valvola termostatica, gocciolatoio con scarico.

REFRIGERAZIONE STATICA evaporatore AFFOGATO - Evaporatore con serpentina in rame immersa nel poliuretano con valvola termostatica.

REFRIGERAZIONE VENTILATA - Evaporatore con elettroventole, dislocato sulla parete posteriore e valvola termostatica.

CONDIZIONI DI FUNZIONAMENTO: classe 4 (30°C temperatura ambiente 55% umidità relativa). UNI EN441-4.1.7 temperatura minima di esercizio per tutte le versioni nel rispetto della norma Europea UNI EN441-6.3.2 (M2=+7/-1°C).

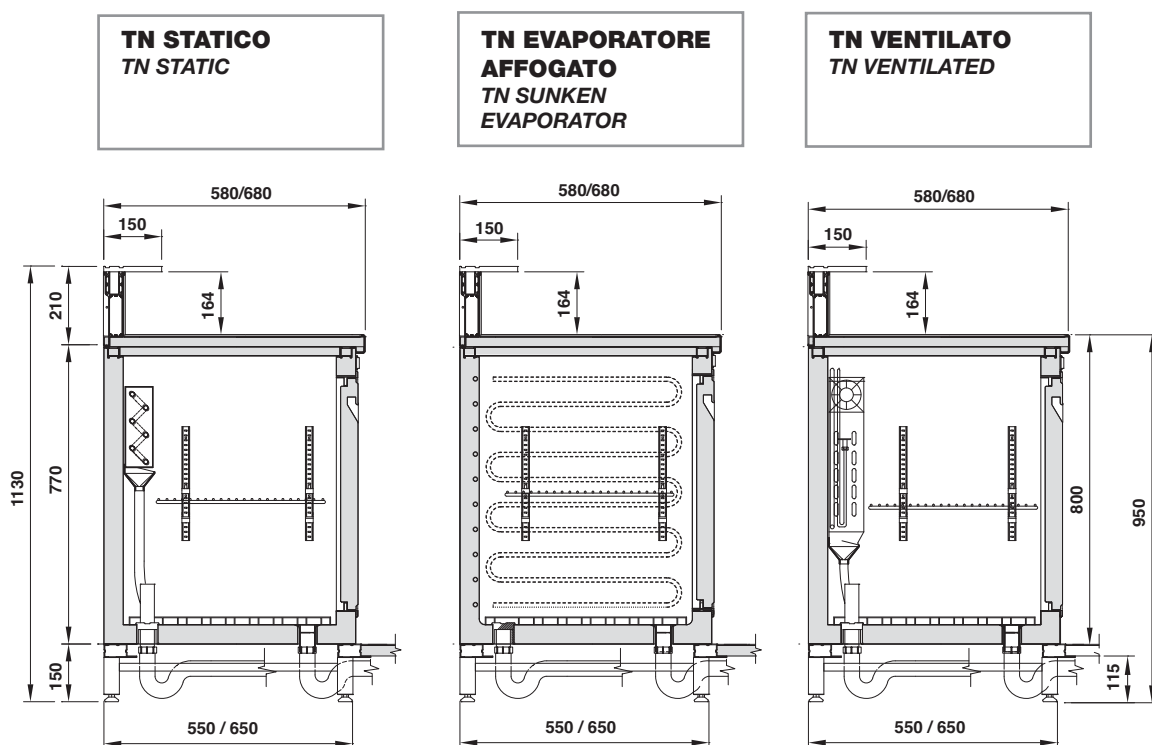
Insulated enbloc cell with high-density polyurethane 38/40 kg/cubic m. Interior in AISI 304 stainless steel with rounded corners. Exterior: door side in polished BA AISI 304 stainless steel; sides stainless steel, bottom and back in treated sheet. Pipe outlet at bottom (rh/lh on request). For accessories see page 181.

STANDARD EQUIPMENT: Condensation drain, internal rack and shelf supports, midway grille in plastic-coated wire, bottom grilles in plastic, stainless steel doors with magnetic closure and seal, control panel with electronic thermostat and main switch, insulated cover, epoxy painted metal trestles ready for platform support, with or without incorporated motor, stainless steel top, internal light with LED lamp.

STATIC REFRIGERATION: Copper evaporator with fins and thermostatic valve, drip tray with waste.

STATIC REFRIGERATION WITH SUNKEN EVAPORATOR: Evaporator with sunken copper coil inside the polyurethane with thermostatic valve. ventilated refrigeration Evaporator with electric fans, located on the back wall and thermostatic valve.

OPERATING CONDITIONS: Class 4 (30°C ambient temperature 55% relative humidity). UNI EN441-4.1.7 minimum working temperature for all versions in compliance with European standard UNI En441-6.3.2 (M27°/-1°C)



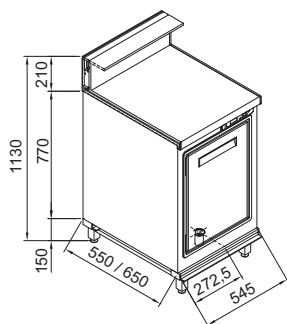
BANCHI BAR REFRIGERATI TN CON BANCALINA

TN REFRIGERATED BAR COUNTER - WITH SERVE OVER

EVAPORATORE STATICO STATIC EVAPORATOR	EVAPORATORE AFFOGATO SUNKEN EVAPORATOR	EVAPORATORE VENTILATO VENTILATED EVAPORATOR
--	---	--

MI - MOTORE INTERNO - INTERNAL MOTOR
ME - MOTORE ESTERNO NON FORNITO (VEDI PAG.189)
EXTERNAL MOTOR NOT SUPPLIED (SEE PAGE 189)

L 545 - 1 FORO HOLE



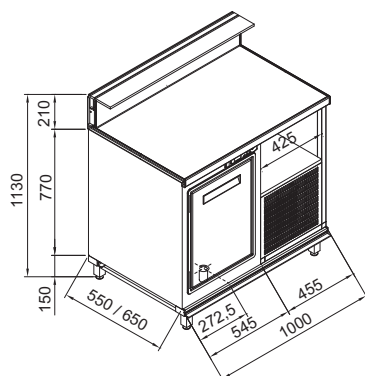
P 550

ME

P 650

ME

L 1000 - 1 FORO HOLE



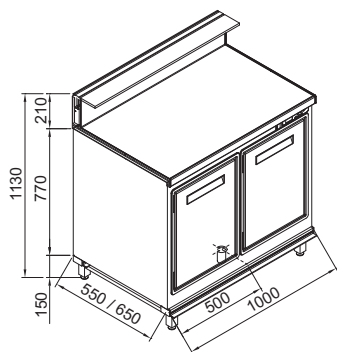
P 550

ME

P 650

ME

L 1000 - 2 FORI HOLES



P 550

ME

P 650

ME

DATI TECNICI

	CAPAC. LT	HP U.C.	POT. FRIG. (WATT)	POT. ASS.	GAS	CAPAC. LT	HP U.C.	POT. FRIG. (WATT)	POT. ASS.	GAS
	P 550					P 650				
L 545 - 1 FORO	ME	139	1/5	359 (-10°C)	283W R404A	169	1/5	359 (-10°C)	283W R404A	R404A
L 1000 - 1 FORO	MI	139	1/5	359 (-10°C)	283W R404A	169	1/5	359 (-10°C)	283W R404A	R404A
L 1000 - 2 FORI	ME	290	1/5	359 (-10°C)	283W R404A	354	1/5	359 (-10°C)	283W R404A	R404A

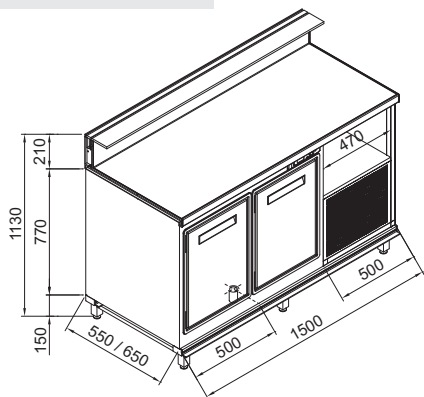
BANCHI BAR REFRIGERATI TN CON BANCALINA

TN REFRIGERATED BAR COUNTER - WITH SERVE OVER

EVAPORATORE STATICO STATIC EVAPORATOR	EVAPORATORE AFFOGATO SUNKEN EVAPORATOR	EVAPORATORE VENTILATO VENTILATED EVAPORATOR
--	---	--

MI - MOTORE INTERNO - INTERNAL MOTOR
ME - MOTORE ESTERNO NON FORNITO (VEDI PAG.189)
EXTERNAL MOTOR NOT SUPPLIED (SEE PAGE 189)

L 1500 - 2 FORI HOLES



MI

P 550

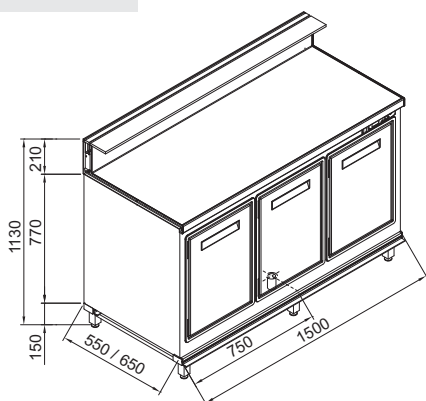
ME

MI

P 650

ME

L 1500 - 3 FORI HOLES



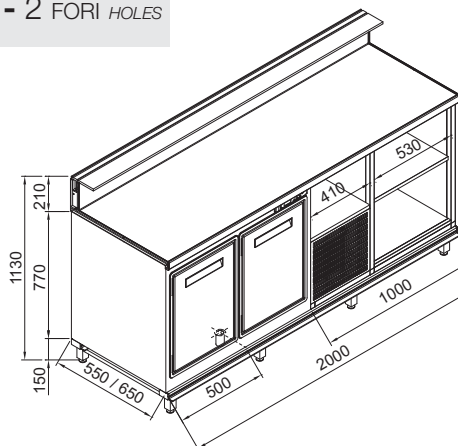
P 550

ME

P 650

ME

L 2000 - 2 FORI HOLES



MI

P 550

ME

MI

P 650

ME

DATI TECNICI

		CAPAC. LT	HP U.C.	POT. FRIG. (WATT)	POT. ASS.	GAS	CAPAC. LT	HP U.C.	POT. FRIG. (WATT)	POT. ASS.	GAS
		P 550					P 650				
L 1500 - 2 FORI	MI	290	1/5	359 (-10°C)	283W	R404A	354	1/5	359 (-10°C)	283W	R404A
L 1500 - 3 FORI	ME	441	1/4	405 (-10°C)	318W	R404A	539	1/4	405 (-10°C)	318W	R404A
L 2000 - 2 FORI	MI	290	1/5	359 (-10°C)	283W	R404A	354	1/5	359 (-10°C)	283W	R404A

BANCHI BAR REFRIGERATI TN CON BANCALINA

TN REFRIGERATED BAR COUNTER - WITH SERVE OVER

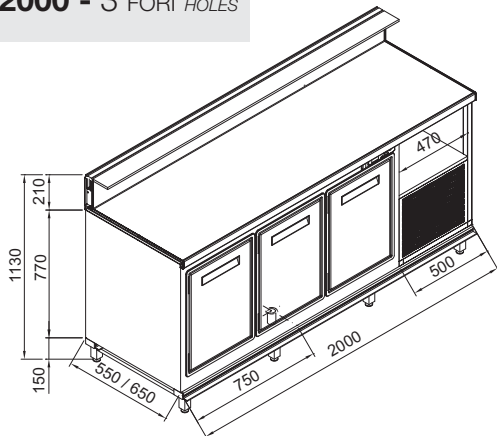
EVAPORATORE
STATICO
STATIC EVAPORATOR

EVAPORATORE
AFFOGATO
SUNKEN EVAPORATOR

EVAPORATORE
VENTILATO
VENTILATED EVAPORATOR

MI - MOTORE INTERNO - INTERNAL MOTOR
ME - MOTORE ESTERNO NON FORNITO (VEDI PAG. 189)
EXTERNAL MOTOR NOT SUPPLIED (SEE PAGE 189)

L 2000 - 3 FORI HOLES



MI

P 550

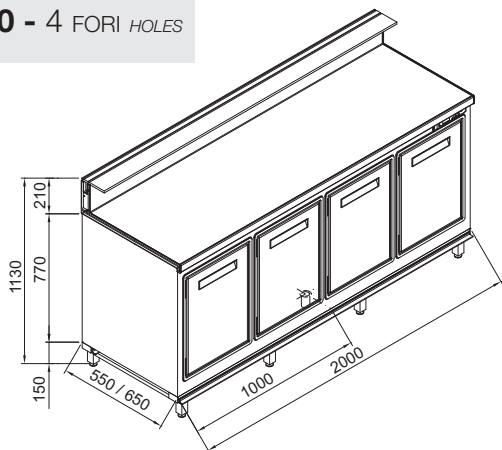
ME

MI

P 650

ME

L 2000 - 4 FORI HOLES



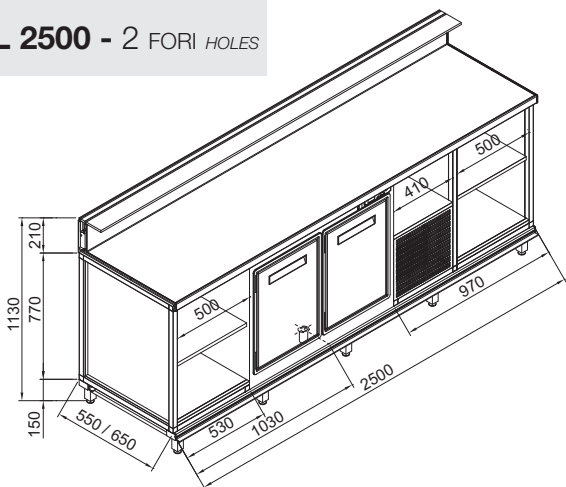
P 550

ME

P 650

ME

L 2500 - 2 FORI HOLES



MI

P 550

ME

MI

P 650

ME

DATI TECNICI

		CAPAC. LT	HP U.C.	POT. FRIG. (WATT)	POT. ASS.	GAS	CAPAC. LT	HP U.C.	POT. FRIG. (WATT)	POT. ASS.	GAS
		P 550					P 650				
L 2000 - 3 FORI	MI	441	1/4	405 (-10°C)	318W	R404A	539	1/4	405 (-10°C)	318W	R404A
L 2000 - 4 FORI	ME	598	1/3	610 (-10°C)	454W	R404A	731	3/8	746 (-10°C)	488W	R404A
L 2500 - 2 FORI	MI	290	1/5	359 (-10°C)	283W	R404A	354	1/5	359 (-10°C)	283W	R404A

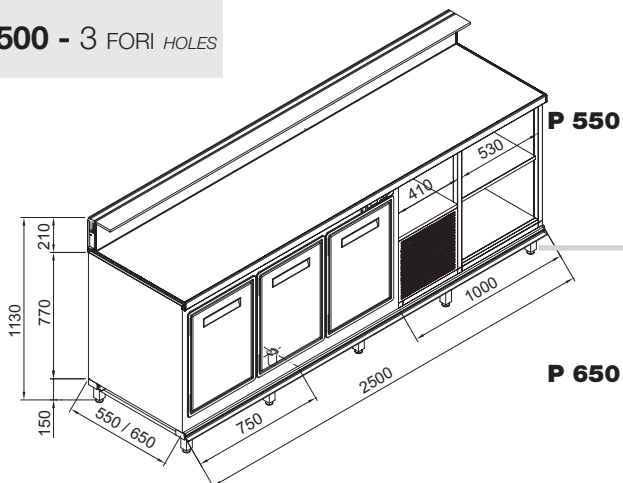
BANCHI BAR REFRIGERATI TN CON BANCALINA

TN REFRIGERATED BAR COUNTER - WITH SERVE OVER

EVAPORATORE STATICO STATIC EVAPORATOR	EVAPORATORE AFFOGATO SUNKEN EVAPORATOR	EVAPORATORE VENTILATO VENTILATED EVAPORATOR
--	---	--

MI - MOTORE INTERNO - INTERNAL MOTOR
ME - MOTORE ESTERNO NON FORNITO (VEDI PAG. 189)
EXTERNAL MOTOR NOT SUPPLIED (SEE PAGE 189)

L 2500 - 3 FORI HOLES



MI

P 550

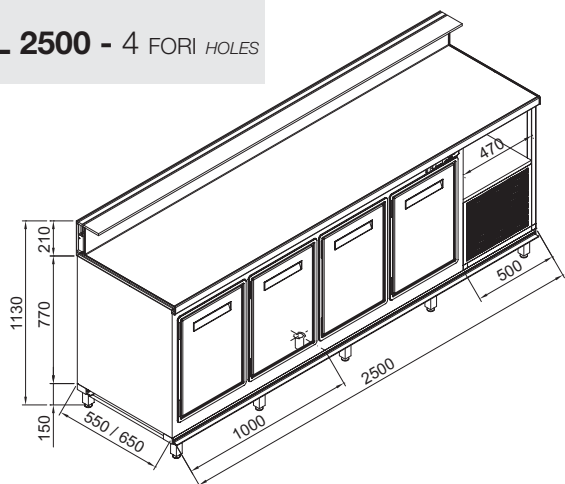
ME

MI

P 650

ME

L 2500 - 4 FORI HOLES



MI

P 550

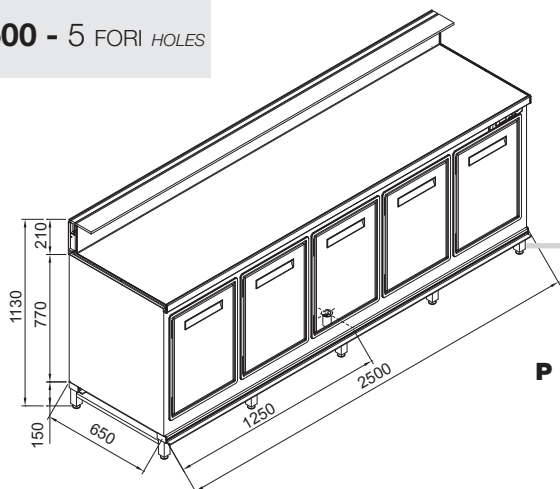
ME

MI

P 650

ME

L 2500 - 5 FORI HOLES



P 650

ME

DATI TECNICI

		CAPAC. LT	HP U.C.	POT. FRIG. (WATT)	POT. ASS.	GAS	CAPAC. LT	HP U.C.	POT. FRIG. (WATT)	POT. ASS.	GAS
		P 550					P 650				
L 2500 - 3 FORI	MI	441	1/4	405 (-10°C)	318W	R404A	539	1/4	405 (-10°C)	318W	R404A
L 2500 - 4 FORI	MI	598	1/3	610 (-10°C)	454W	R404A	731	3/8	746 (-10°C)	488W	R404A
L 2500 - 5 FORI	ME	-	-	-	-	-	924	3/8	746 (-10°C)	488W	R404A

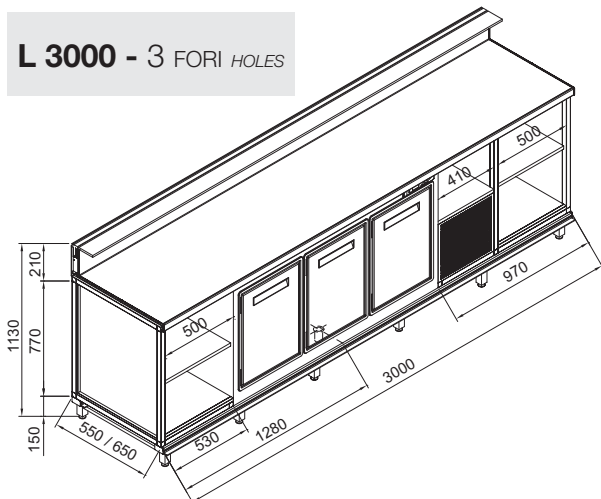
BANCHI BAR REFRIGERATI TN CON BANCALINA

TN REFRIGERATED BAR COUNTER - WITH SERVE OVER

EVAPORATORE STATICO EVAPORATORE AFFOGATO EVAPORATORE VENTILATO
 STATIC EVAPORATOR SUNKEN EVAPORATOR VENTILATED EVAPORATOR

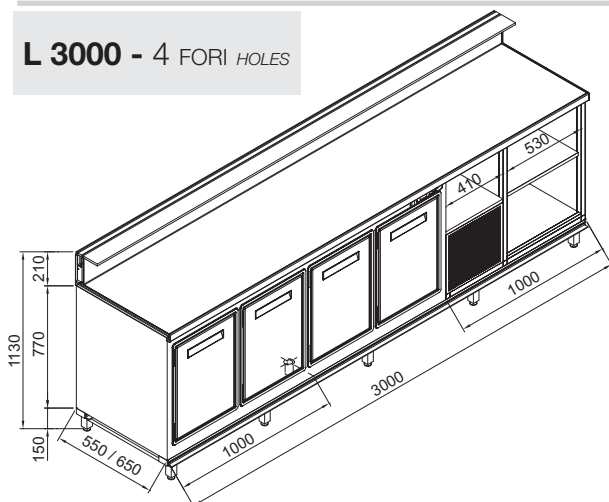
MI - MOTORE INTERNO - INTERNAL MOTOR
ME - MOTORE ESTERNO NON FORNITO (VEDI PAG. 189)
 EXTERNAL MOTOR NOT SUPPLIED (SEE PAGE 189)

L 3000 - 3 FORI HOLES



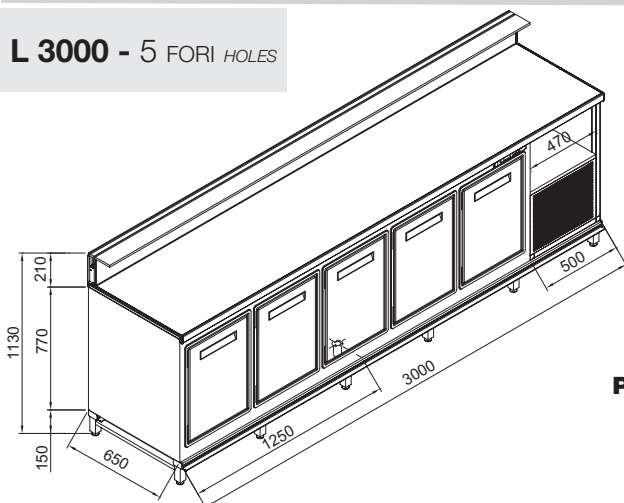
MI _____
P 550 _____
ME _____
MI _____
P 650 _____
ME _____

L 3000 - 4 FORI HOLES



MI _____
P 550 _____
ME _____
MI _____
P 650 _____
ME _____

L 3000 - 5 FORI HOLES



MI _____
P 650 _____
ME _____

DATI TECNICI

		CAPAC. LT	HP U.C.	POT. FRIG. (WATT)	POT. ASS.	GAS	CAPAC. LT	HP U.C.	POT. FRIG. (WATT)	POT. ASS.	GAS
		P 550					P 650				
L 3000 - 3 FORI	MI	441	1/4	405 (-10°C)	318W	R404A	539	1/4	405 (-10°C)	318W	R404A
L 3000 - 4 FORI	MI	598	1/3	610 (-10°C)	454W	R404A	731	3/8	746 (-10°C)	488W	R404A
L 3000 - 5 FORI	MI	-	-	-	-	-	924	3/8	746 (-10°C)	488W	R404A

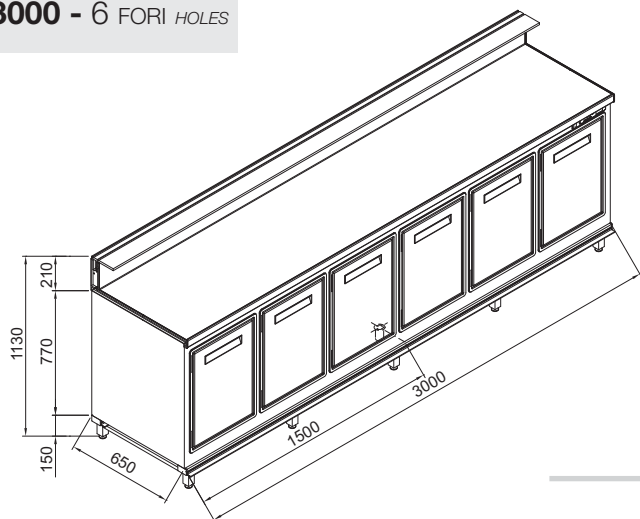
BANCHI BAR REFRIGERATI TN CON BANCALINA

TN REFRIGERATED BAR COUNTER - WITH SERVE OVER

EVAPORATORE STATICO STATIC EVAPORATOR	EVAPORATORE AFFOGATO SUNKEN EVAPORATOR	EVAPORATORE VENTILATO VENTILATED EVAPORATOR
--	---	--

MI - MOTORE INTERNO - INTERNAL MOTOR
ME - MOTORE ESTERNO NON FORNITO (VEDI PAG. 189)
EXTERNAL MOTOR NOT SUPPLIED (SEE PAGE 189)

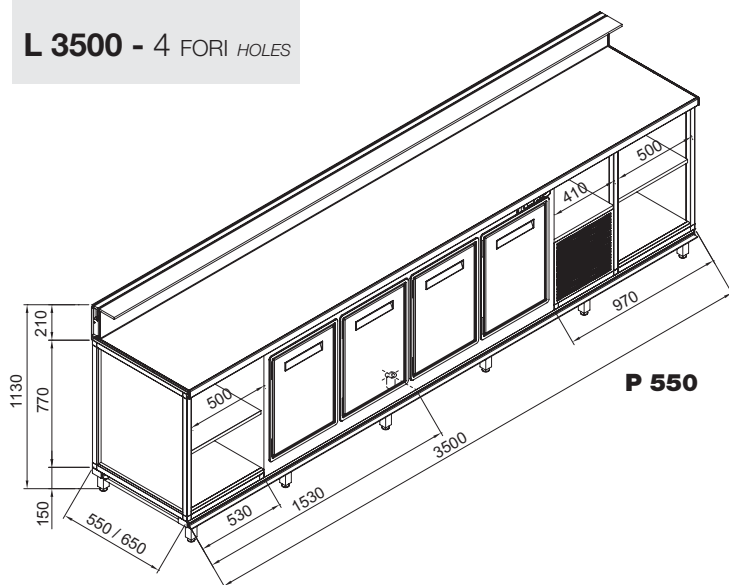
L 3000 - 6 FORI HOLES



P 650

ME

L 3500 - 4 FORI HOLES



P 550

MI

ME

MI

P 650

ME

DATI TECNICI

		CAPAC. LT	HP U.C.	POT. FRIG. (WATT)	POT. ASS.	GAS	CAPAC. LT	HP U.C.	POT. FRIG. (WATT)	POT. ASS.	GAS
		P 550					P 650				
L 3000 - 6 FORI	ME	-	-	-	-	-	1116	1/2	1021 (-10°C)	618W	R404A
L 3500 - 4 FORI	MI	598	1/3	610 (-10°C)	454W	R404A	731	3/8	746 (-10°C)	488W	R404A

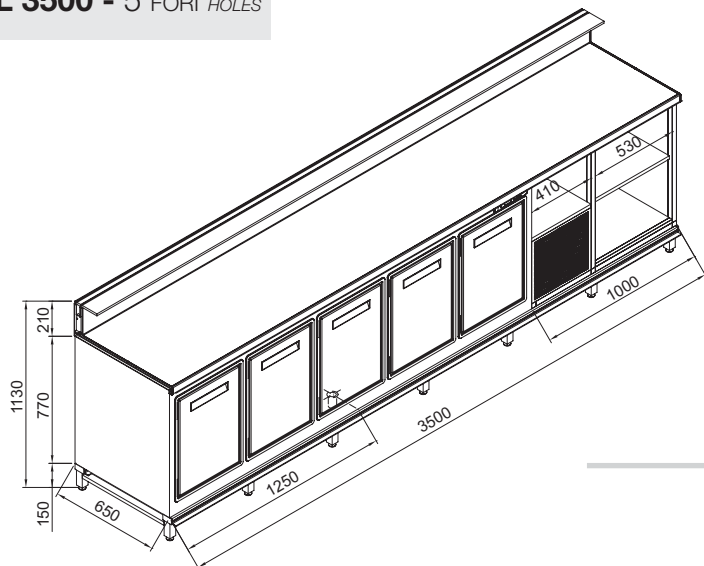
BANCHI BAR REFRIGERATI TN CON BANCALINA

TN REFRIGERATED BAR COUNTER - WITH SERVE OVER

EVAPORATORE STATICO STATIC EVAPORATOR	EVAPORATORE AFFOGATO SUNKEN EVAPORATOR	EVAPORATORE VENTILATO VENTILATED EVAPORATOR
--	---	--

MI - MOTORE INTERNO - INTERNAL MOTOR
ME - MOTORE ESTERNO NON FORNITO (VEDI PAG. 189)
 EXTERNAL MOTOR NOT SUPPLIED (SEE PAGE 189)

L 3500 - 5 FORI HOLES

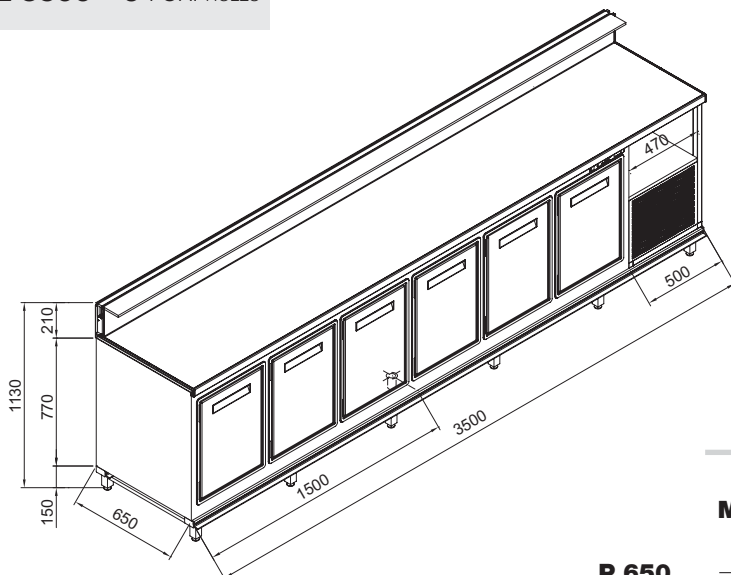


MI

P 650

ME

L 3500 - 6 FORI HOLES



MI

P 650

ME

DATI TECNICI

		CAPAC. LT	HP U.C.	POT. FRIG. (WATT)	POT. ASS.	GAS	CAPAC. LT	HP U.C.	POT. FRIG. (WATT)	POT. ASS.	GAS
		P 550					P 650				
L 3500 - 5 FORI	MI	-	-	-	-	-	924	3/8	746 (-10°C)	488W	R404A
L 3500 - 6 FORI	MI	-	-	-	-	-	1116	1/2	1021 (-10°C)	618W	R404A

BANCHI BAR REFRIGERATI TN CON BANCALINA

TN REFRIGERATED BAR COUNTER - WITH SERVE OVER

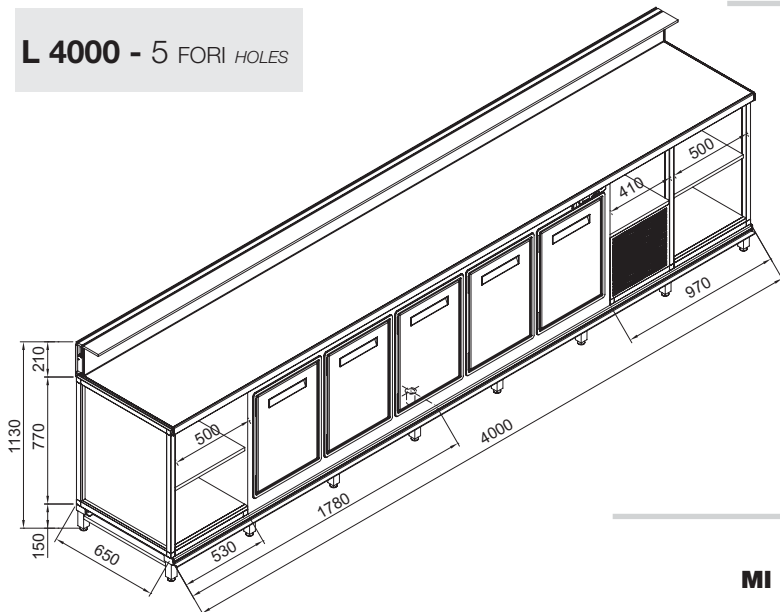
EVAPORATORE
STATICO
STATIC EVAPORATOR

EVAPORATORE
AFFOGATO
SUNKEN EVAPORATOR

EVAPORATORE
VENTILATO
VENTILATED EVAPORATOR

MI - MOTORE INTERNO - INTERNAL MOTOR
ME - MOTORE ESTERNO NON FORNITO (VEDI PAG. 189)
EXTERNAL MOTOR NOT SUPPLIED (SEE PAGE 189)

L 4000 - 5 FORI HOLES

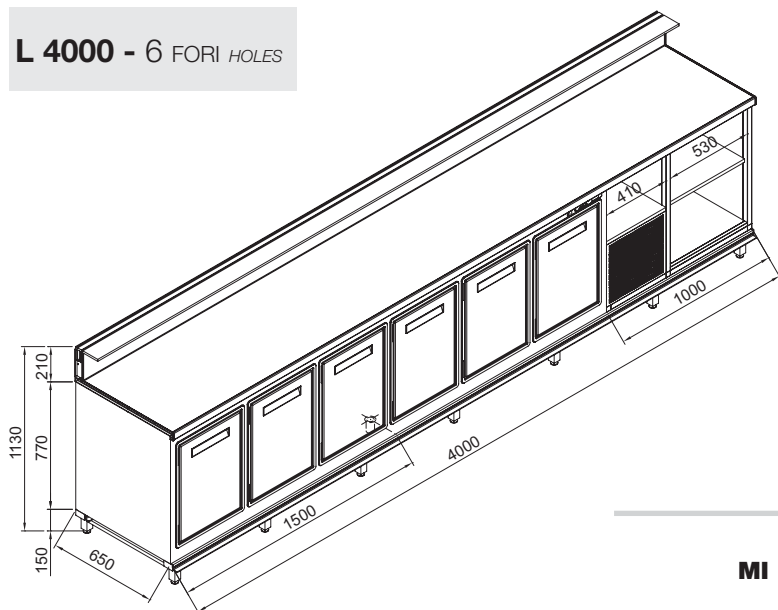


MI

P 650

ME

L 4000 - 6 FORI HOLES



MI

P 650

ME

DATI TECNICI

		CAPAC. LT	HP U.C.	POT. FRIG. (WATT)	POT. ASS.	GAS	CAPAC. LT	HP U.C.	POT. FRIG. (WATT)	POT. ASS.	GAS
		P 550					P 650				
L 4000 - 5 FORI	MI	-	-	-	-	-	924	3/8	746 (-10°C)	488W	R404A
L 4000 - 6 FORI	MI	-	-	-	-	-	1116	1/2	1021 (-10°C)	618W	R404A

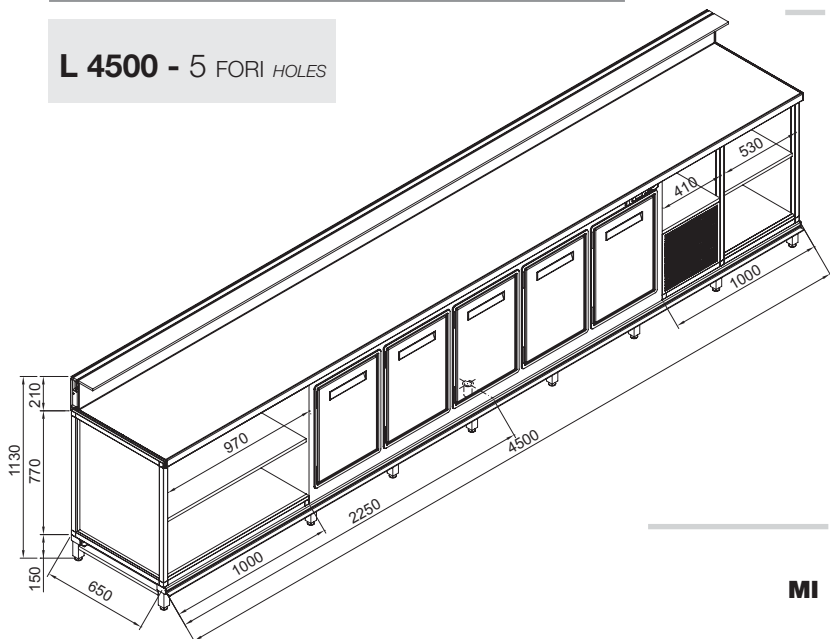
BANCHI BAR REFRIGERATI TN CON BANCALINA

TN REFRIGERATED BAR COUNTER - WITH SERVE OVER

EVAPORATORE STATICO STATIC EVAPORATOR	EVAPORATORE AFFOGATO SUNKEN EVAPORATOR	EVAPORATORE VENTILATO VENTILATED EVAPORATOR
--	---	--

MI - MOTORE INTERNO - INTERNAL MOTOR
ME - MOTORE ESTERNO NON FORNITO (VEDI PAG. 189)
EXTERNAL MOTOR NOT SUPPLIED (SEE PAGE 189)

L 4500 - 5 FORI HOLES

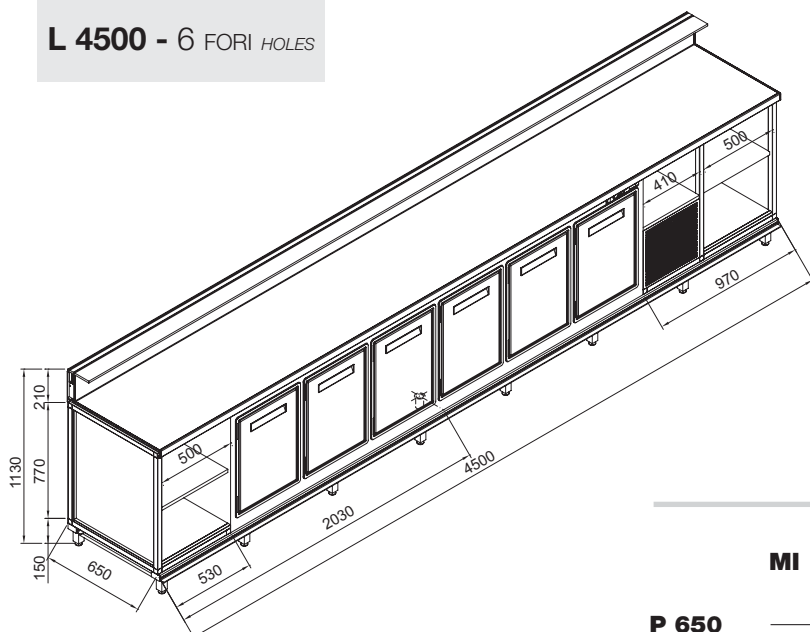


MI

P 650

ME

L 4500 - 6 FORI HOLES



MI

P 650

ME

DATI TECNICI

		CAPAC. LT	HP U.C.	POT. FRIG. (WATT)	POT. ASS.	GAS	CAPAC. LT	HP U.C.	POT. FRIG. (WATT)	POT. ASS.	GAS
		P 550					P 650				
L 4500 - 5 FORI	MI	-	-	-	-	-	924	3/8	746 (-10°C)	488W	R404A
L 4500 - 6 FORI	MI	-	-	-	-	-	1116	1/2	1021 (-10°C)	618W	R404A

BANCHI NEUTRI CON BANCALINA

NON-REFRIGERATED BAR COUNTER - WITH SERVE OVER

CARATTERISTICHE TECNICHE

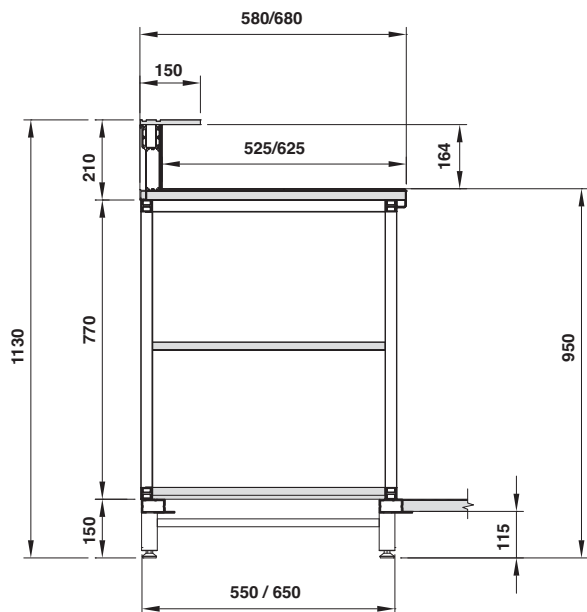
TECHNICAL CHARACTERISTICS

Struttura in tubolare di alluminio lucidato giuntato con snodi in alluminio pressofusi, cavalletti in metallo verniciato a polveri epossidiche con piedi regolabili, top in acciaio inox e bancalina grezza.

Pannelli e piano di fondo in acciaio inox. Struttura completa di piani intermedi in acciaio inox, predisposizione per appoggio pedana. Per accessori vedi pag.181.

Structure of polished tubular aluminium with die-cast aluminium joints, epoxy-painted metal trestles with adjustable feet, stainless steel top and counter top. Panels, bottom and midway tops in stainless steel, ready for footboard installation. For accessories see page 181.

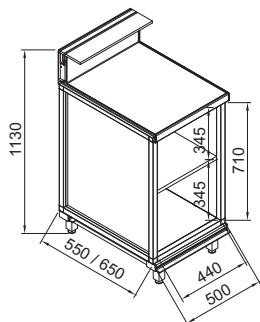
P 550/650



BANCHI NEUTRI CON BANCALINA

NON-REFRIGERATED BAR COUNTER - WITH SERVE OVER

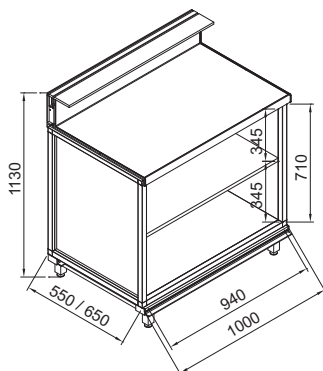
L 500



P.550

P.650

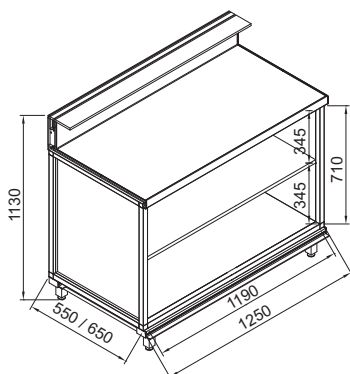
L 1000



P.550

P.650

L 1250



P.550

P.650

NOTE

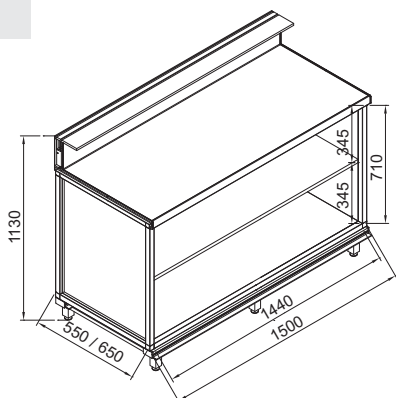
PER ACCESSORI VEDI PAG. 181.

FOR ACCESSORIES SEE PAGE 181.

BANCHI NEUTRI CON BANCALINA

NON-REFRIGERATED BAR COUNTER - WITH SERVE OVER

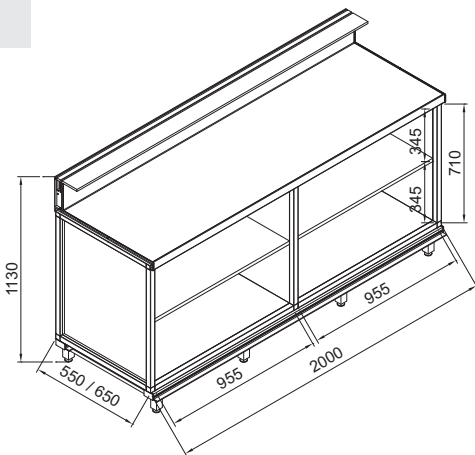
L 1500



P.550

P.650

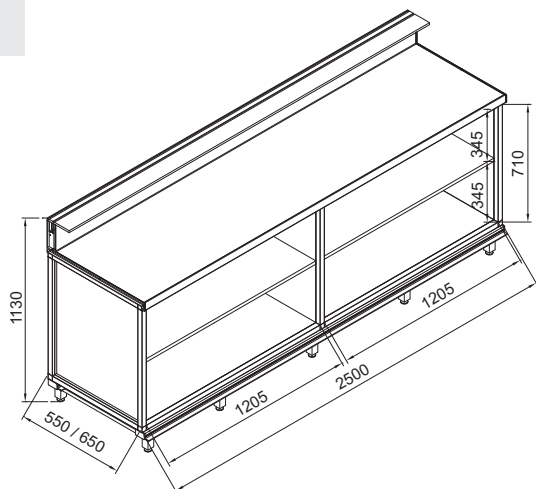
L 2000



P.550

P.650

L 2500



P.550

P.650

NOTE

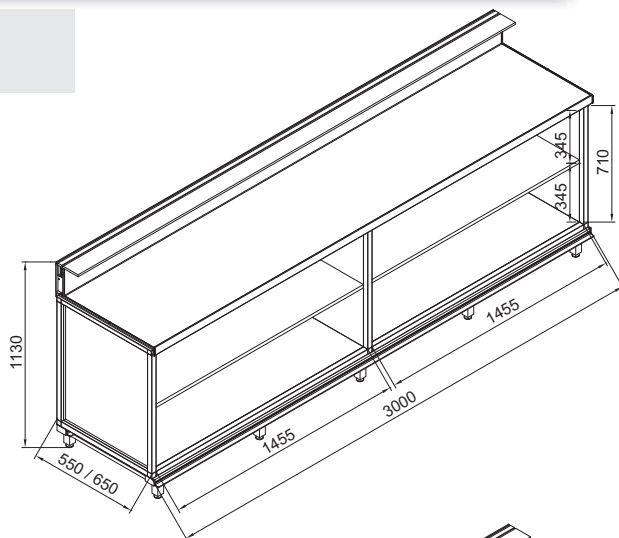
PER ACCESSORI VEDI PAG.181.

FOR ACCESSORIES SEE PAGE 181.

BANCHI NEUTRI CON BANCALINA

NON-REFRIGERATED BAR COUNTER - WITH SERVE OVER

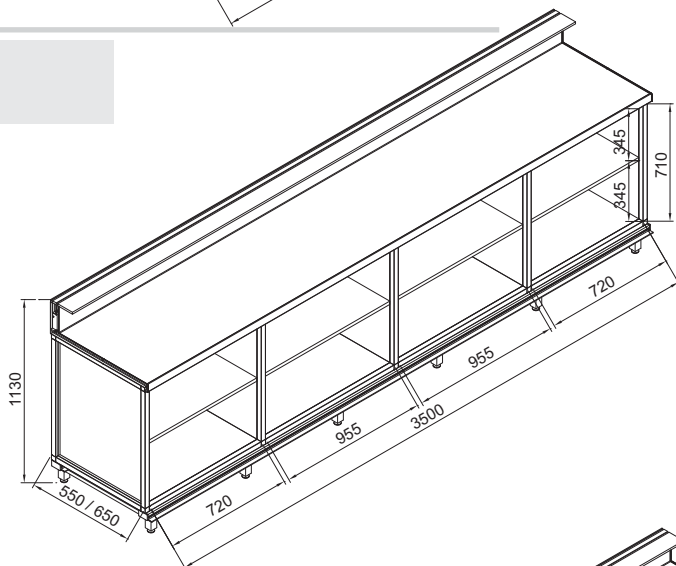
L 3000



P.550

P.650

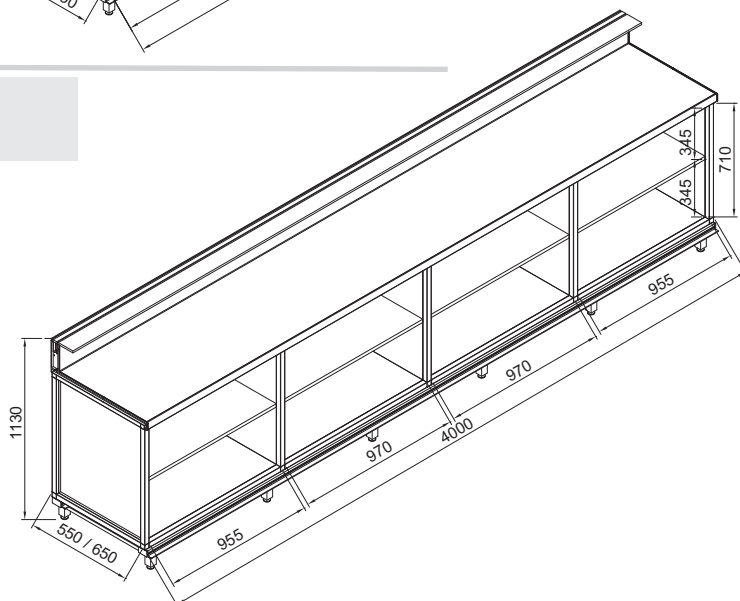
L 3500



P.550

P.650

L 4000



P.550

P.650

NOTE

PER ACCESSORI VEDI PAG. 181.

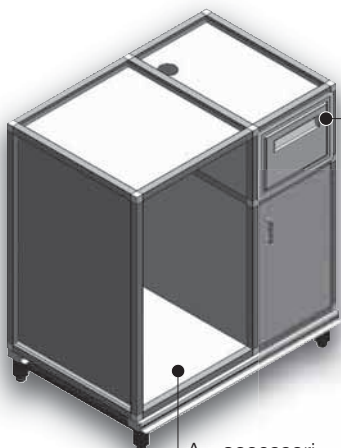
FOR ACCESSORIES SEE PAGE 181.



COMPTOIRS A USAGE SPECIFIQUE

MACCHINA CAFFÈ COFFEE MACHINE

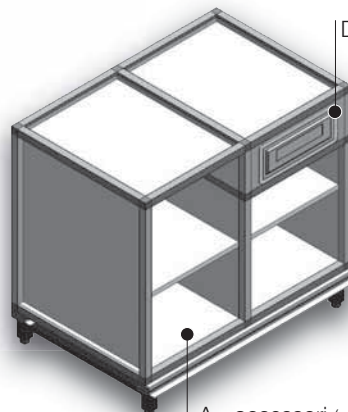
COMPTOIRS A USAGE SPECIFIQUE



D - tramoggia fondi
grounds hopper

A - accessori
(vedi pag.181)
accessories
(see page 181)

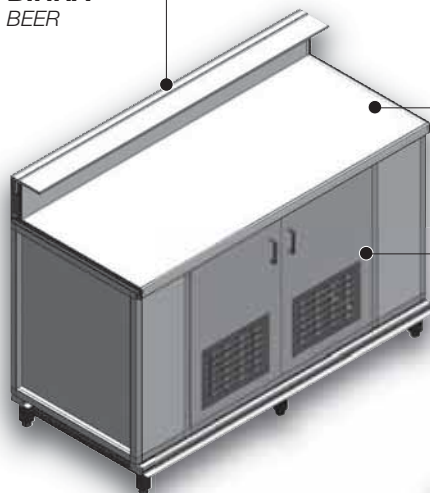
CASSA CASH



D - cassetto cassa
cash drawer

A - accessori (vedi pag.181)
accessories (see page 181)

BIRRA BEER

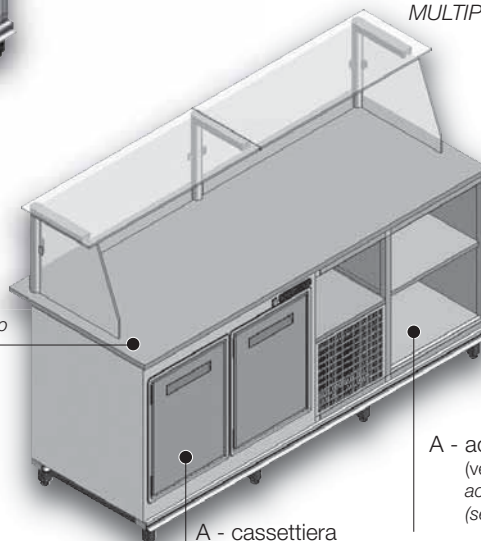


D - supporto bancalino in alluminio
support for counter top in aluminium

D - top inox
stainless steel top

D - sportelli birra
double beer doors

MILLEUSI MULTIPURPOSE



D - top inox
stainless steel top

A - accessori
(vedi pag.181)
accessories
(see page 181)

A - cassettera
(accessori pag.182)
drawer unit
(see page 182)

LEGENDA: A - accessori
D - dotazione standard

LEGEND: A - accessories
D - standard equipment

BANCHI MACCHINA CAFFÈ - SENZA TOP

COFFEE MACHINE COUNTER WITHOUT TOP

CARATTERISTICHE TECNICHE

TECHNICAL CHARACTERISTICS

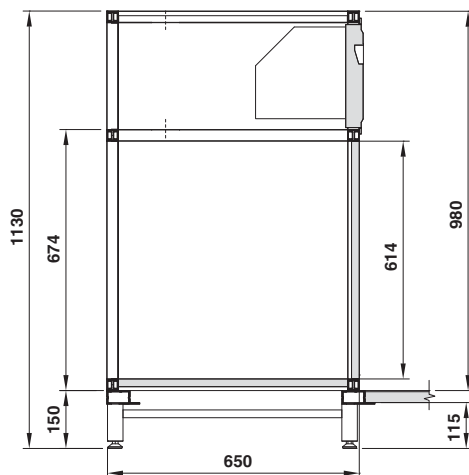
Struttura in tubolare di alluminio lucidato giuntato con snodi in alluminio pressofusi, cavalletti in metallo verniciato a polveri epossidiche con piedi regolabili. Pannelli laterali e piano di fondo in acciaio inox. Struttura completa di piani intermedi in acciaio inox, predisposizione per appoggio pedana.

DOTAZIONE STANDARD: tramoggia fondi in acciaio inox e sportello in acciaio inox.

Structure of polished tubular aluminium with die-cast aluminium joints, epoxy-painted metal trestles with adjustable feet. Side panels and bottom shelves in stainless steel, ready for footboard installation.

STANDARD EQUIPMENT: Hopper for grounds, stainless steel door.

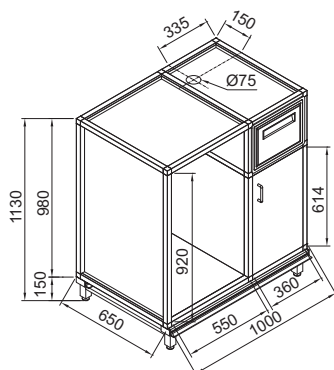
H 1130 - P 650



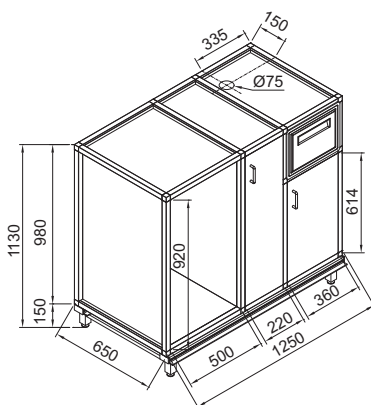
BANCHI MACCHINA CAFFÈ - SENZA TOP

COFFEE MACHINE COUNTER - WITHOUT TOP

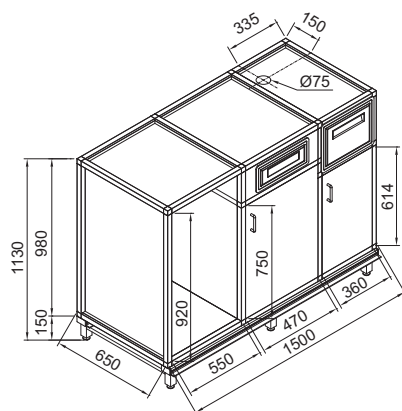
L 1000



L 1250



L 1500



NOTE

TOP INOX	cm 100
STAINLESS STEEL TOP	cm 125
	cm 150

BANCHI CASSA - SENZA TOP

CASH DESK COUNTER - WITHOUT TOP

CARATTERISTICHE TECNICHE

TECHNICAL CHARACTERISTICS

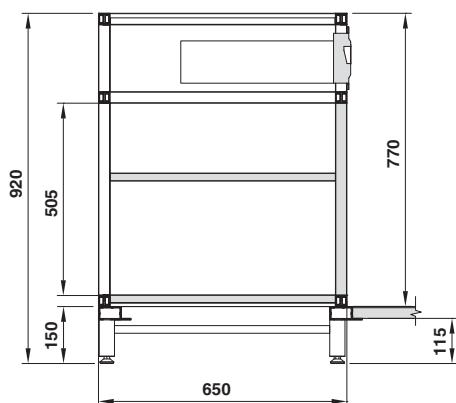
Struttura in tubolare di alluminio lucidato giuntato con snodi in alluminio pressofusi, cavalletti in metallo verniciato a polveri epossidiche con piedi regolabili. Pannelli laterali e piano di fondo in acciaio inox. Struttura completa di piani intermedi in acciaio inox, predisposizione per appoggio pedana.

DOTAZIONE STANDARD: cassetto cassa in acciaio inox.

Structure of polished tubular aluminium with die-cast aluminium joints, epoxy-painted metal trestles with adjustable feet. Side panels, midway tops and bottom in stainless steel, ready for footboard installation.

STANDARD EQUIPMENT: Stainless steel cash drawer.

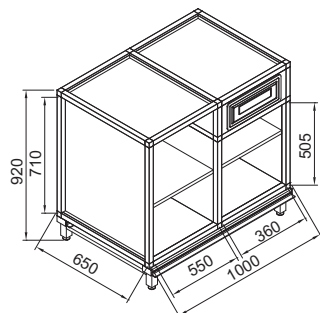
H 920 - P 650



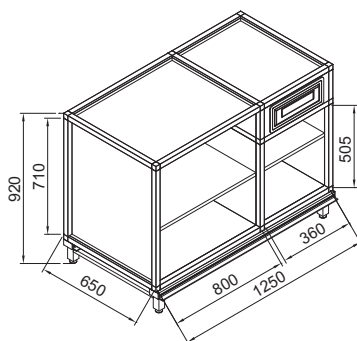
BANCHI CASSA - SENZA TOP

CASH DESK COUNTER - WITHOUT TOP

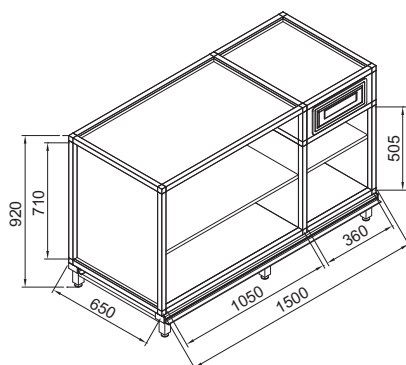
L 1000



L 1250



L 1500



NOTE

TOP INOX	cm 100
STAINLESS STEEL TOP	cm 125
	cm 150

BANCHI MULTIUSO - SENZA TOP

MULTIPURPOSE COUNTERS - WITHOUT TOP

CARATTERISTICHE TECNICHE

TECHNICAL CHARACTERISTICS

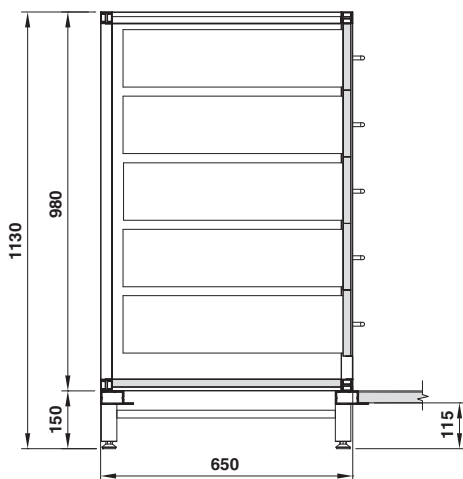
Struttura in tubolare di alluminio lucidato giuntato con snodi in alluminio pressofusi, cavalletti in metallo verniciato a polveri epossidiche con piedi regolabili. Pannelli laterali e piano di fondo in acciaio inox. Struttura completa di piani intermedi in acciaio inox, predisposizione per appoggio pedana.

DOTAZIONE STANDARD: cassettera in acciaio inox.

Structure of polished tubular aluminium with die-cast aluminium joints, epoxy-painted metal trestles with adjustable feet. Side panels, midway tops and bottom in stainless steel, ready for footboard installation.

STANDARD EQUIPMENT: Stainless steel drawer unit

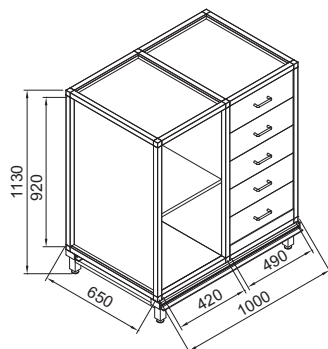
H 1130 - P 650



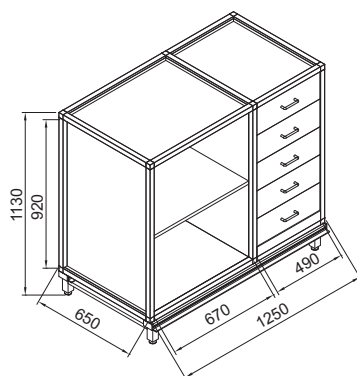
BANCHI MULTIUSO - SENZA TOP

MULTIPURPOSE COUNTERS - WITHOUT TOP

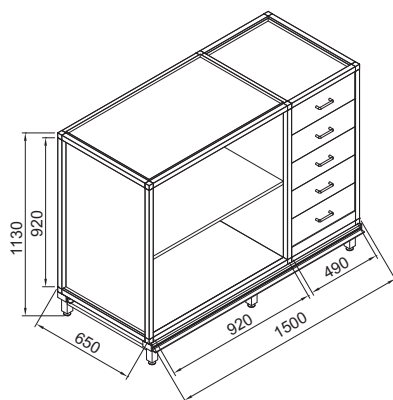
L 1000



L 1250



L 1500



NOTE

TOP INOX	cm 100
STAINLESS STEEL TOP	cm 125
	cm 150