

UNIBAR
Mini

La nouvelle desserte réfrigérée
produite par

EUROPROJET
PROVOCATEUR DE FROID

EUROPROJET
PROVOCATEUR DE FROID

EUROPROJET, SARL au capital de 7 622,45 E - 431 674 316 RCS Lyon.
50 cours A. Briand 69300 Caluire. tél. 04 37 40 00 32 - Fax 04 78 08 41 03
TVA FR 164 316 743 16 - APE 741 G
www.europrojet.fr / www.cuisine-professionnelle.com

*Cuisine
Professionnelle*

La ligne UNIBAR Mini représente un enrichissement de notre gamme de production de comptoirs réfrigérés pour le Bar.



En plus que notre gamme traditionnelle d'arrière de bars réfrigères est actuellement disponible la ligne Mini, encastrable dans le comptoir. Cette ligne avec des dimensions réduites est idéale pour être encastrée dans le comptoir de votre Bar. De plus vous pourrez avoir une uniformité esthétique entre l'arrière bar et l'appareil encastré dans le comptoir. Comme toujours seront disponibles les deux versions, soit en skinplate gris foncé avec le profil de la porte couleur aluminium et intérieur de la cuve en skinplate blanc, soit complètement en acier inox AISI 304 "scotch brite", soit à l'extérieur que à l'intérieur.



Mais si vous avez l'habitude à une esthétique différente, il n'y a pas des problèmes. Notre frigo a été conçu de la façon de pouvoir monter aussi les portes et les tiroirs produits par Ronda, que vous pouvez trouver su notre Tarifs en option.

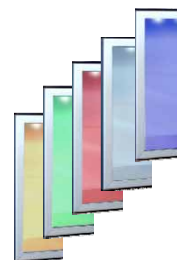


Toutes les modèles avec porte pleine sont équipées d'éclairage standard avec un micro-switch qui allume à l'ouverture de la porte et qui étende à la fermeture de la même. Les appareils avec porte vitrée sont équipées d'éclairage à tubes néon.



Les modèles avec porte vitrée sont équipées d'un vitre tempéré et basse émission. Tout ça pour garantir soit une visibilité optimale du produit gardé à l'intérieur du réfrigérateur et le maximum de conservation du froid (vitre basse émission), soit le maximum de protection contre les accidents (vitre tempéré).

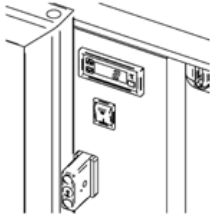
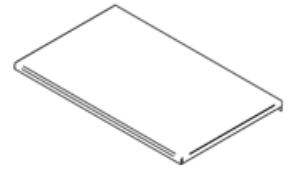
Pour celui qui veut avoir le maximum de la technologie est disponible le système d'éclairage à LED qui est capable de garantir une excellent éclairage, une presque nulle production de chaleur à l'intérieur de la cuve (éclairage froid), une vie moyenne 6 fois plus que le système à tube néon et aussi une consistante économie d'électricité. Pour plus de personnalisation est disponible aussi l'éclairage à LED RGB, qui à l'aide d'un télécommande vous permet de changer le couleur de l'éclairage et aussi sa intensité. Pour une ambiance encore plus fascinante vous pouvez programmer le changement en continue des couleurs.



La dotation standard comprends une clayette réglable par porte. Les clayettes sont en aluminium embossé sur les appareils en skinplate gris foncé et en acier inox sur les appareils en acier inox.



Aussi bien que idéal pour l'encastrement dans le comptoir de votre bar, par conséquence de ses dimensions expressément étudiées pour cette utilisation, rien n'empêche que vous l'utilisiez dehors du comptoir du bar, même si équipé d'un plan de travail en acier inox renforcé en bois (épaisseur 27 mm). Disponible en option, le plan de travail est utile et nécessaire pour pouvoir bien déposer sur le frigo des poids importantes.



Votre produit sera toujours gardé en sécurité dans nos frigos grâce à la possibilité d'appliquer une serrure soit sur les portes que sur les tiroirs.

Ce système de fermeture à clé peut être installé très facilement aussi par la suite.

La porte est équipée d'un ressort à fermeture automatique pour garantir toujours le maximum de froid dedans la cuve et le blocage à 90° pour faciliter le chargement et le déchargement du produit stocké à l'intérieur du frigo.



Réfrigérant sans CFC.

Dégivrage réglé automatiquement par le thermostat électronique.

Tension 230 V/50 Hz/1 avec installation électrique selon les normes CE.



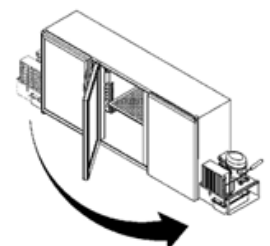
Versions avec alimentation spéciale à 115V/60Hz/1 ou 220V/60HZ/1 sont également disponibles en option.

Groupe réfrigérant composé par un compresseur et un condenseur ventilé. L'évaporateur se trouve dans la cuve intérieure (derrière le montant), il a une peinture de protection selon les normes et il est équipé de 2 ventilateurs circulaires et un bac pour l'évacuation de l'eau de dégivrage.



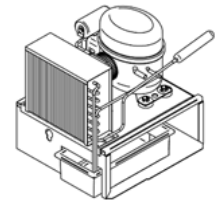
Nouvelle tôle couvre moteur à ouverture latérale, similaire à l'ouverture de la porte, et fermeture à l'aide de 2 aimants. Ce système améliore l'accessibilité à la partie moteur pour faciliter les opérations périodiques de nettoyage du condenseur. De plus nous avons déplacé le thermostat dans la partie supérieure du groupe moteur ou, grâce à une position plus protégé et complètement sans humidité, on peut mieux préserver la durée du thermostat.

Aussi cette ligne sera disponible en version groupe cave ou groupe incorporé. Dans ce dernier cas la position standard du moteur est à gauche mais il est possible de l'avoir aussi à droite en demandant l'option inversion moteur.



Classe climatique ISO 4 – testé pour un bon fonctionnement jusqu'à une température ambiante de +32°C

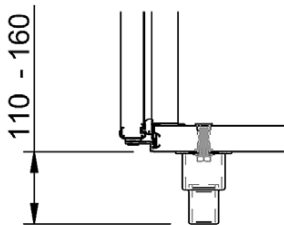
Groupes frigorifiques à distance à utiliser dans le 10 m pour les appareils en version sans groupe moteur (groupe cave) SGS, sont disponibles en option.



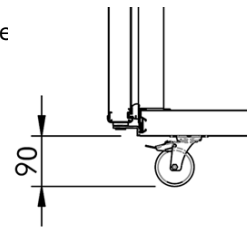
NOUVEAU MODULE DE STOCKAGE NEUTRE

Pour satisfaire toujours plus les exigences de réalisation d'un aménagement complet, nous vous proposons le nouveau module de stockage non réfrigéré, avec la même esthétique de celui réfrigéré. Donc à l'intérieur on aura plus d'espace grâce à la suppression de l'évaporateur et on pourra bien intégrer ce module de stockage neutre dans le comptoir à côté d'un module réfrigérée.

Pour faciliter l'installation de l'appareil, les pieds, avec base en aluminium, sont réglables de l'intérieur de la cuve, de 30 mm à 55



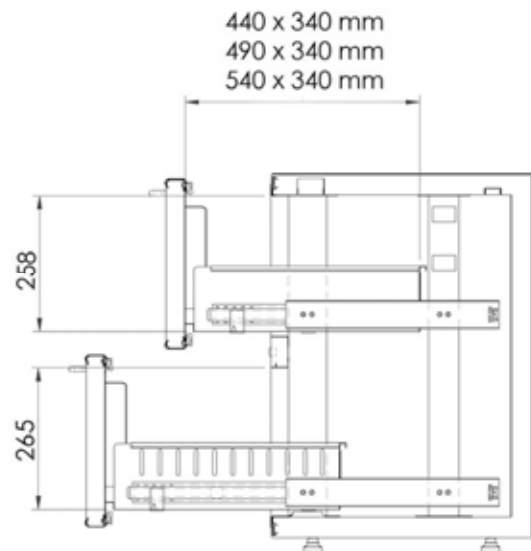
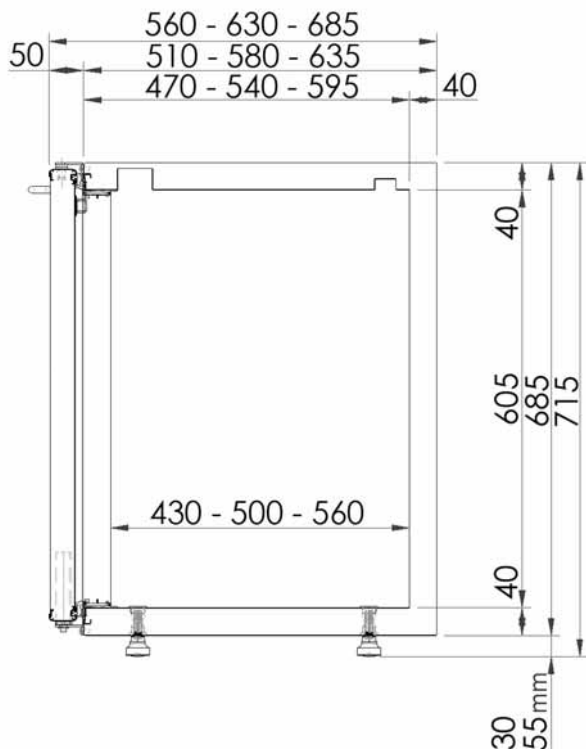
En option il y a la possibilité de remplacer les pieds standard par dès grands pieds mais dans ce cas la on perde la possibilité de régler la hauteur par l'intérieur de la cuve...

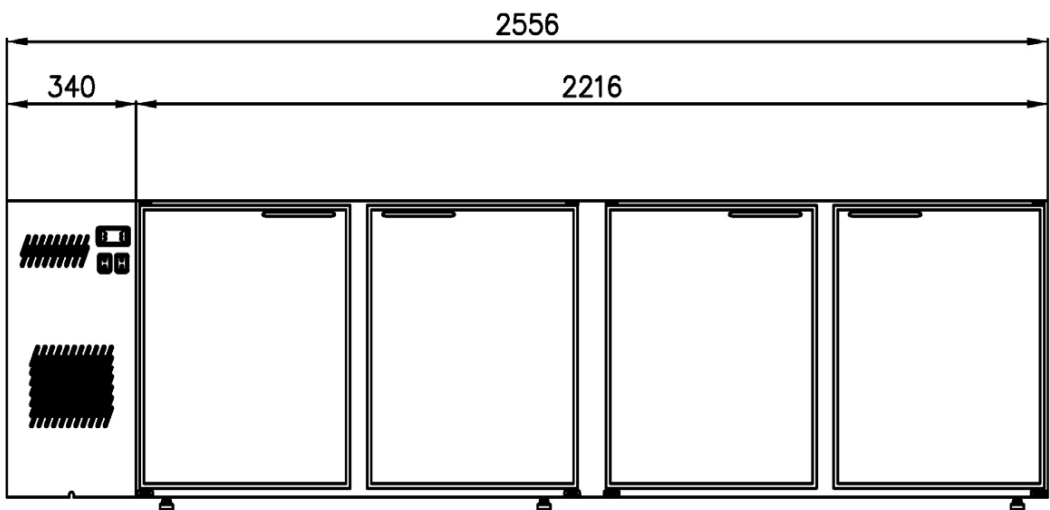
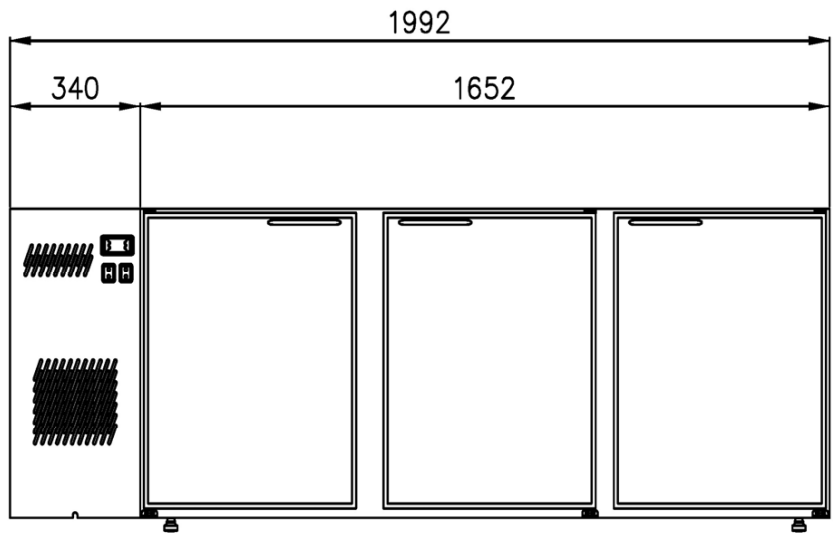
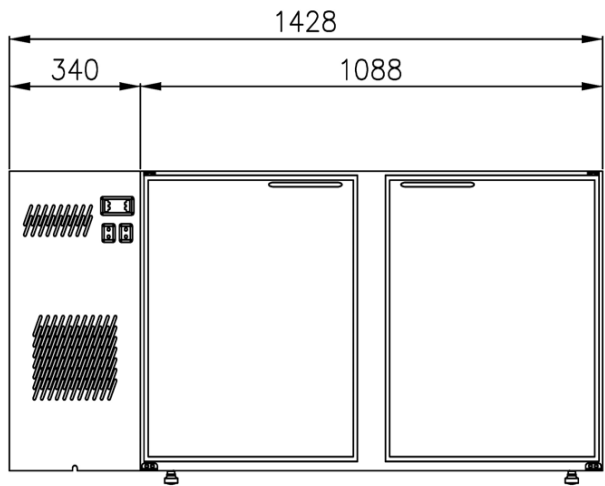
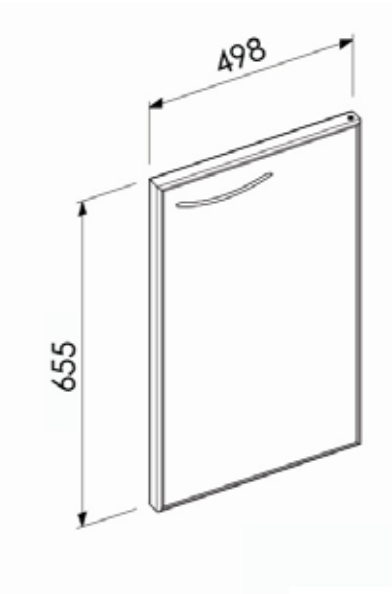


... ou on peut remplacer les pieds standard par dès roulettes pivotantes freinés.

Les appareils on peut les avoir avec 3 différents profondeurs pour satisfaire toutes exigences : 560 mm – 630 mm – 685 mm et une hauteur de 715/740 mm.

- L'hauteur du meuble sans pieds est de 685 mm
- L'hauteur du meuble avec le pied tout fermé est de 715 mm
- L'hauteur du meuble avec le pied tout ouvert est de 740 mm
- Le modèle ROS 1430 / SGS 1090 est équipé de n. 4 pieds
- Le modèle ROS 1995 / SGS 1655 est équipé de n. 6 pieds
- Le modèle ROS 2560 / SGS 2220 est équipé de n. 8 pieds





LISTE RICAPITULATIVE DES DIMENSIONS DISPONIBLES POUR MODÈLES AVEC MOTEUR INCORPORÉ

Profondeur 560 mm	MODÈLE	DIMENSIONS (L x P x H)
• 2 PORTES	ROS 1430 2DDM	1428x560x715/740 mm
• 3 PORTES	ROS 1995 3DDM	1992x560x715/740 mm
• 4 PORTES	ROS 2560 4DDM	2556x560x715/740 mm
Profondeur 630 mm		
• 2 PORTES	ROS/M 1430 2DDM	1428x630x715/740 mm
• 3 PORTES	ROS/M 1995 3DDM	1992x630x715/740 mm
• 4 PORTES	ROS/M 2560 4DDM	2556x630x715/740 mm
Profondeur 685 mm		
• 2 PORTES	ROS/X 1430 2DDM	1428x685x715/740 mm
• 3 PORTES	ROS/X 1995 3DDM	1992x685x715/740 mm
• 4 PORTES	ROS/X 2560 4DDM	2556x685x715/740 mm

LISTE RICAPITULATIVE DES DIMENSIONS DISPONIBLES POUR MODÈLES AVEC MOTEUR À DISTANCE

Profondeur 560 mm		
• 2 PORTES	SGS 1090 2DDM / NES 1090 2DDM	1088x560x715/740 mm
• 3 PORTES	SGS 1655 3DDM / NES 1655 3DDM	1652x560x715/740 mm
• 4 PORTES	SGS 2220 4DDM / NES 1655 3DDM	2216x560x715/740 mm
Profondeur 630 mm		
• 2 PORTES	SGS/M 1090 2DDM / NES/M 1090 2DDM	1088x630x715/740 mm
• 3 PORTES	SGS/M 1655 3DDM / NES/M 1655 3DDM	1652x630x715/740 mm
• 4 PORTES	SGS/M 2220 4DDM / NES/M 2220 4DDM	2216x630x715/740 mm
Profondeur 685 mm		
• 2 PORTES	SGS/X 1090 2DDM / NES/X 1090 2DDM	1088x685x715/740 mm
• 3 PORTES	SGS/X 1655 3DDM / NES/X 1655 3DDM	1652x685x715/740 mm
• 4 PORTES	SGS/X 2220 4DDM / NES/X 2220 4DDM	2216x685x715/740 mm

LISTE RICAPITULATIVE DES OPTIONS DISPONIBLES POUR CETTE LIGNE

- SUPPLÉMENT POUR INVERSION DU GROUPE RÉFRIGÉRANT À DROITE
- SÉRIE DE CLAYETTES STANDARD EN ALUMINIUM 1 POUR CHAQUE PORTE (CROCHETS COMPRIS)
SÉRIE DE CLAYETTES EN ACIER INOX AISI 304 1 POUR CHAQUE PORTE (CROCHETS COMPRIS)
- CROCHET
- FERMETURE À CLEF POUR PORTE/TIROIR EN SKINPLATE
FERMETURE À CLEF POUR PORTE/TIROIR EN ACIER INOX
- SUPPLÉMENT POUR GROUPE DE 2 TIROIRS VITRÉS Y COMPRIS 2 SÉPARATEUR EN ACIER POUR CHAQUE TIROIR
- KIT DE BORDS DE PROTECTION POUR TIROIR HAUTEUR 75 mm
- KIT PORTE PLEINE GAUCHE/DROITE "RONDA"
- KIT PORTE VITRÉE GAUCHE/DROITE "RONDA"
- KIT DE 2 TIROIRS "RONDA"
- KIT DE 3 TIROIRS "RONDA"
- SUPPLÉMENT POUR ÉCLAIRAGE À COULEUR
- SUPPLÉMENT POUR LED RGB PORTE/TIROIR
- KIT TÉLÉCOMMANDE + RÉCEPTEUR POUR LED RGB
- SUPPLÉMENT POUR PLAN DE TRAVAIL EN ACIER INOX
- KIT ROULETTE PIVOTANTE AVEC FREIN HAUTEUR 80 mm
- GRAND PIED HAUTEUR 110-160 mm
- AUTOCOLLANT POUR PERSONNALISER LA PORTE PLEINE

