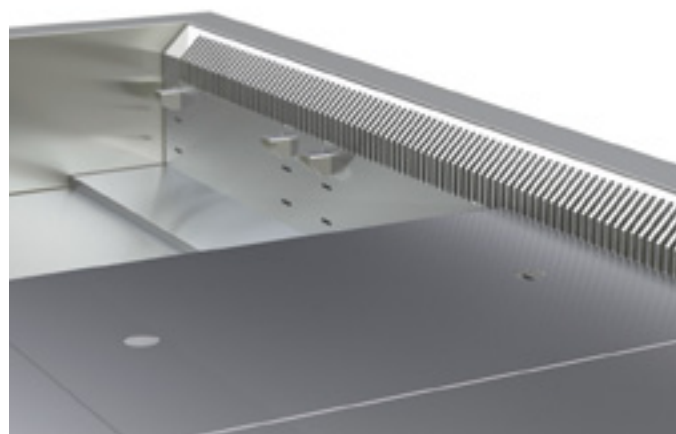


Concept CUVES DROP-IN

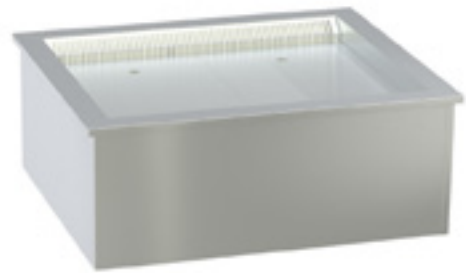


CUVE REFRIGEREE:

- Monocoque intérieure et extérieure en acier INOX AISI 304 certifié
- Isolement 40/50mm en polyuréthane injecté à haute densité sans CFC et HCFC
- Groupe logé ou sans groupe avec détendeur
- Réfrigération: Ventilée avec évaporateur laqué anti-corrosion
- Température de travail: +4°/ +10°C
- Dégivrage pause simple
- Evaporation automatique de l'eau dégivrée
- Contrôle digital de la température
- Equipement intérieur de la baie: 1 tablette réglable pour la zone
- Alimentation 230V/50Hz
- Température ambiante d'essai +30°C – 55% H.R. Cl.4.
- Réfrigérant R404A

DAIQUIRI CONCEPT

Dimension du trou sur le plan pour l'encaissement : 750x630mm



CUVE CONCEPT 2



LxPxH mm
770x650x670
890x770x850 (i)



+4° - +52°C



50mm



GROUPE LOGÉ

COD.

MOD.

66370000

CUVE CONCEPT 2

CUVE CONCEPT 2 UR



LxPxH mm
770x650x300
890x770x850 (i)



+4° - +52°C



50mm



SANS GROUPE LOGÉ

COD.

MOD.

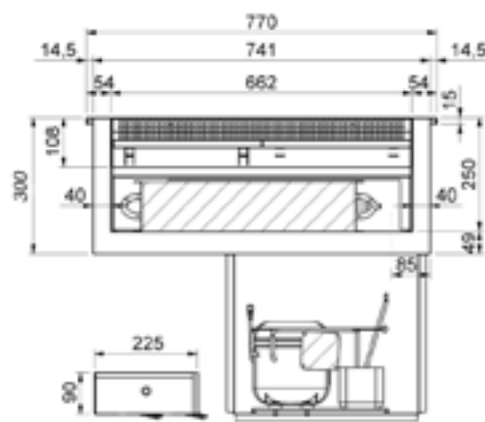
66370005

CUVE CONCEPT 2 UR

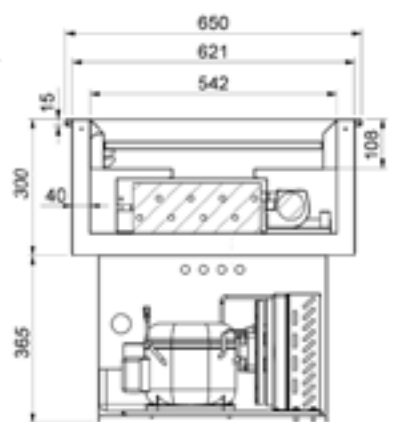
Version avec gaz R134a sur demande



Vue en plan



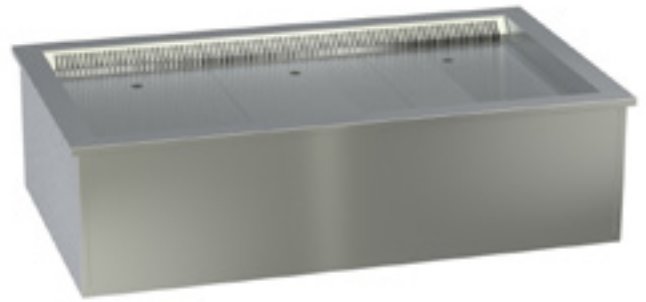
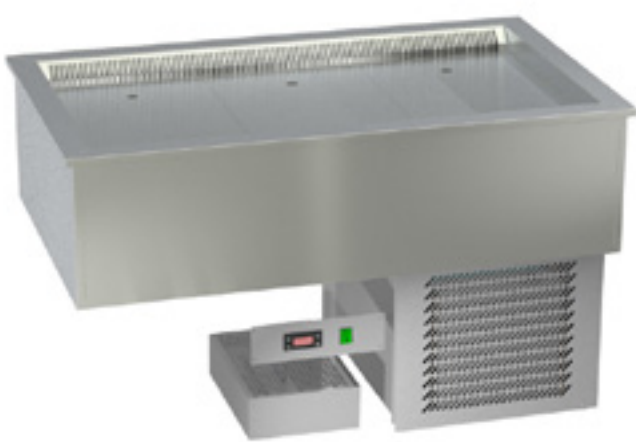
Vue frontale



Vue latérale

Acier inox AISI 304 certifié

Dimension du trou sur le plan pour l'encaissement: 1080x630mm



CUVE CONCEPT 3



LxPxH mm
1100x650x670
1220x770x850 (i)



GROUPE LOGÉ

COD.

MOD.

66370010

CUVE CONCEPT 3

CUVE CONCEPT 3 UR



LxPxH mm
1100x650x300
1220x770x850 (i)



SANS GROUPE LOGÉ

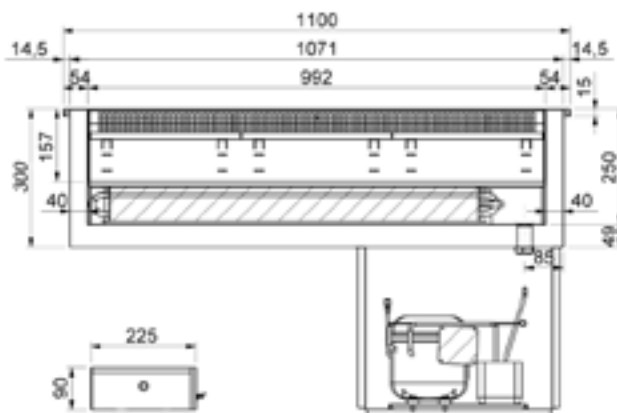
COD.

MOD.

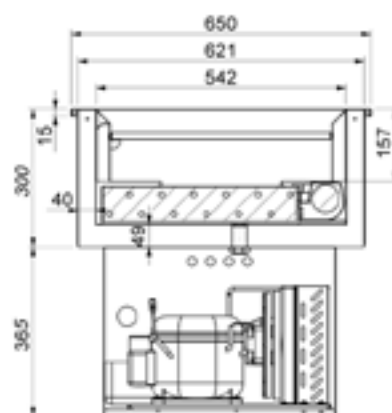
66370015

CUVE CONCEPT 3 UR

Version avec gaz R134a sur demande



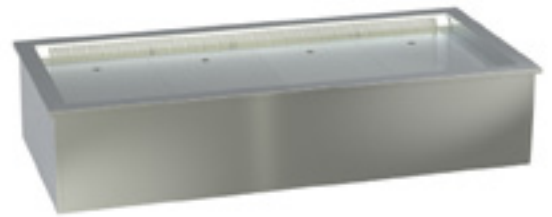
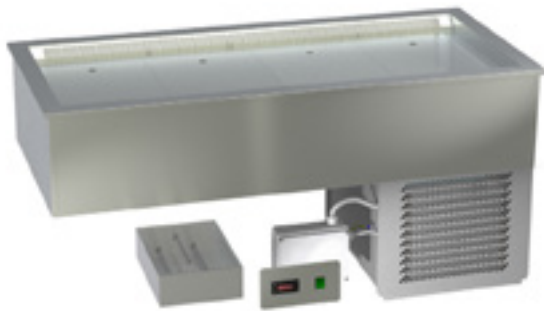
Vue frontale



Vue latérale

DAIQUIRI CONCEPT

Dimension du trou sur le plan pour l'encaissement : 1400x630mm



CUVE CONCEPT 4DAIQU



LxPxH mm
1420x650x670
1540x770x850 (i)



+4° - +50°C



50mm



GRUPE LOGÉ

COD.

MOD.

66370020

CUVE CONCEPT 4

CUVE CONCEPT 4 UR



LxPxH mm
1420x650x300
1540x770x850 (i)



+4° - +50°C



50mm



SANS GRUPE LOGÉ

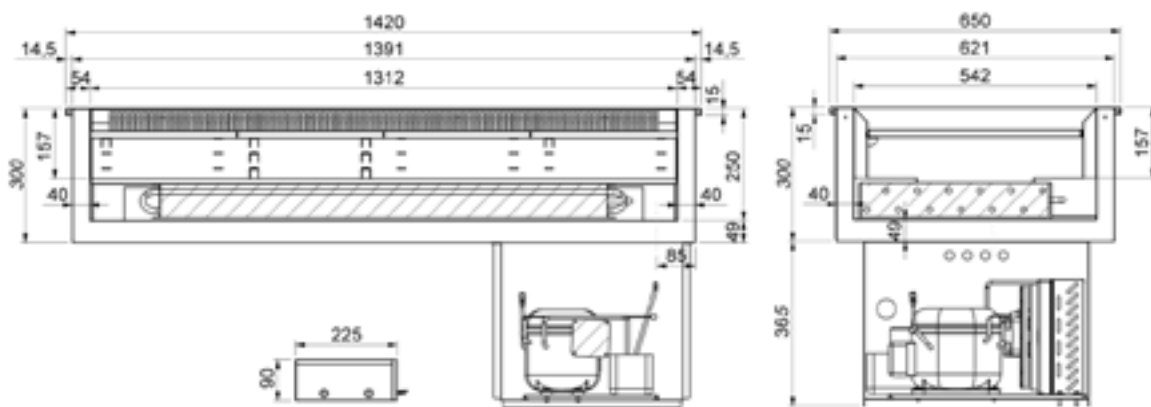
COD.

MOD.

66370025

CUVE CONCEPT 4 UR

Version avec gaz R134a sur demande

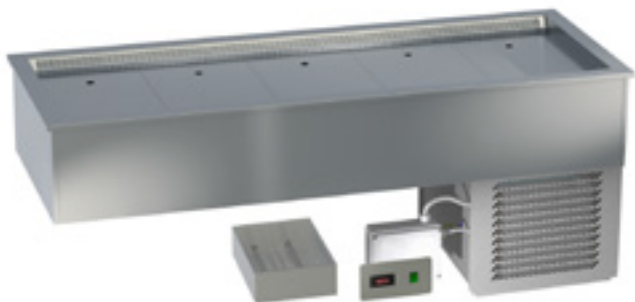


Vue frontale

Vue latérale

Acier inoxydable AISI304 certifié

Dimension du trou sur le plan pour l'encaissement : 1725x630mm



CUVE CONCEPT 5



LxPxH mm
1745x650x670
1865x770x850 (i)



GROUPE LOGÉ

COD.

MOD.

66370030

CUVE CONCEPT 5

Versione/Version/Version/Ausführung R134a

CUVE CONCEPT 5 UR



LxPxH mm
1745x650x300
1865x770x850 (i)



SANS GROUPE LOGÉ

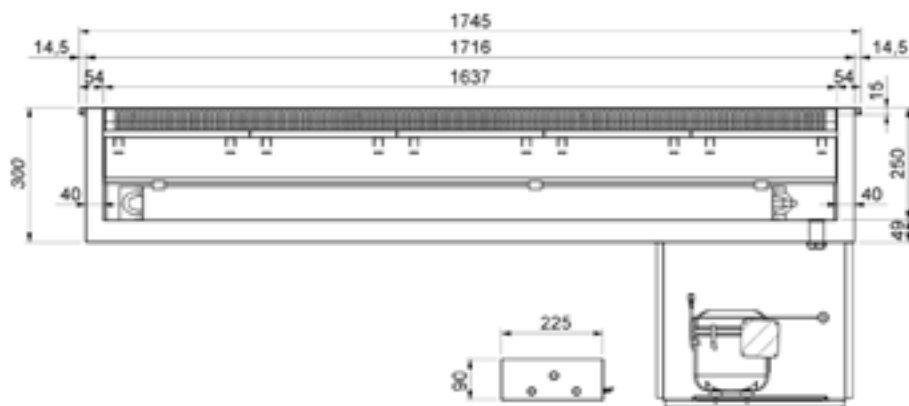
COD.

MOD.

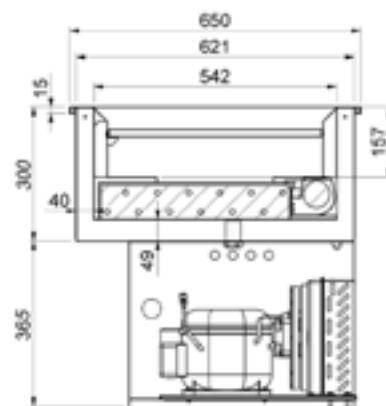
66370035

CUVE CONCEPT 5 UR

Version avec gaz R134a sur demande






Vue frontale



Vue latérale

CUVE FROIDE À FOND RÉGLABLE CONCEPT

Accessoires en option

	Code	Description
	//	Superstructure vitrée *
	67202320	Base sèche GN2/1 en inox pour vitrine réfrigérée
	67202325	Base sèche GN3/1 en inox pour vitrine réfrigérée