

# SUSHI



**REFRIGEREE STATIQUE**

**REFRIGEREE VENTILEE**

## CARACTERISTIQUES PRINCIPALES

LA VITRINE MODELE "SUSHI" C'EST UNE CUVE REFRIGEREE STATIQUE ET VENTILEE EN INOX AVEC STRUCTURE SUPERIEURE ET FERMETURES ARRIERE COULISSANTES EN PLEXIGLASS. DANS CETTE CUVE VOUS POUVEZ PLACER DE PLATEAUX PERCES EN ACIER INOXYDABLE (POUR L'EXPOSITION DE PRODUITS SUR «LIT DE CLACE», DE BACS GN 1-3 H. 40 MM OU BIEN DE PLANS LISSES EN INOX (POUR UNE ESPOSITION CLASSIQUE). LE CONTROLE DE LA TEMPERATURE A LIEU PAR UNITE ELECTRONIQUE INTEGREE DANS LE TABLEAU DE CONTROLE ELECTRIQUE CONNECTE A DISTANCE A RELIER A UNE DISTANCE MAX DE 1 MT.

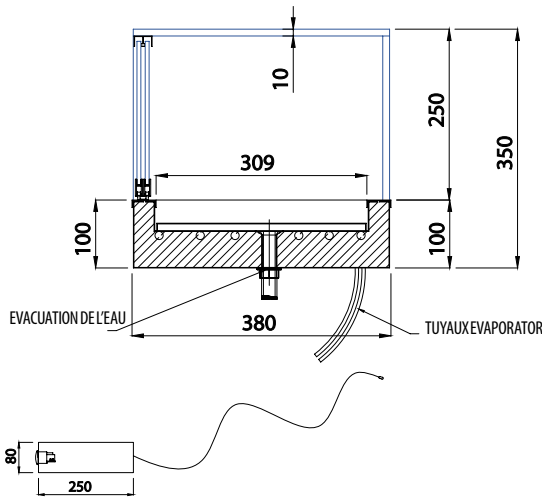
## OPTIONS

- DETENDEUR THERMOSTATIC
- GROUPE FOURNI A PART POUR LE RELIER A UNE DISTANCE MAX DE 10 MT.
- BACS GN 1/3 H=40 MM
- COUVERCLE POUR BACS GN 1/3
- ECLAIRAGE AVEC BARS LED SUR LE TOP (AVEC ALIMENTATEUR)

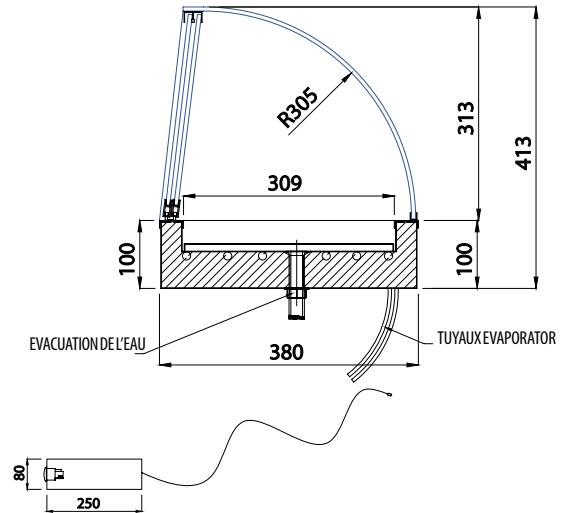
# SUSHI

## VARIANTE REFRIGEREE STATIQUE

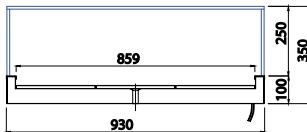
**A**



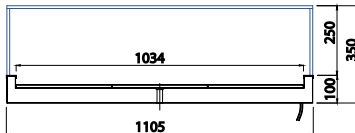
**B**



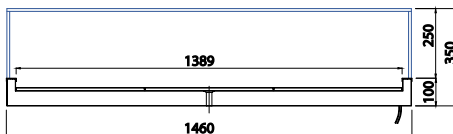
IL PEUT ETRE EQUIPE AVEC N°5 BACS GN 1/3



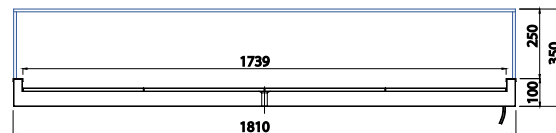
IL PEUT ETRE EQUIPE AVEC N°6 BACS GN 1/3



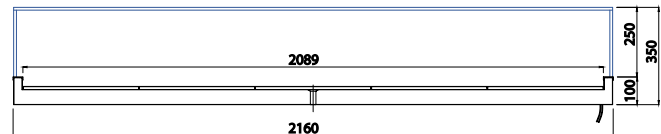
IL PEUT ETRE EQUIPE AVEC N°8 BACS GN 1/3



IL PEUT ETRE EQUIPE AVEC N°10 BACS GN 1/3



IL PEUT ETRE EQUIPE AVEC N°12 BACS GN 1/3



VITRINE REFRIGEREE STATIQUE AVEC CUVE ISOLEE AVEC POLYURETHANE ECOLOGIQUE A FAIBLE DENSITE. INTERIEUR ET EXTERIEUR EN ACIER INOXYDABLE AISI 304. PLATEAUX PERCES EN INOX SUR LE FOND DE LA CUVE. AVEC SERPENTINE NOYEE. AVEC DRAINAGE DE L'EAU ET SORTIE DE TUYAUX VAPORATEUR SUR LE FOND (DETENDEUR PAS INCLU). TEMPERATURE D'EXERCICE +4/+8°C. AVEC STRUCTURE EN VERRES TREMPES COLLES U.V., SANS ECLAIRAGE SUR LA PARTIE SUPERIEURE.

**PROFONDEUR DE LA CUVE:** 380 mm  
**LONGUEURS STANDARD:** 930 mm / 1105 mm / 1460 mm / 1810 mm / 2160 mm  
**AMENE DE COURANT:** 220V./50Hz./1

### PERFORMANCE DES GROUPES A -10°C:

L= 930 mm	380W
L= 1105 mm	380W
L= 1460 mm	420W
L= 1810 mm	490W
L= 2160 mm	610W

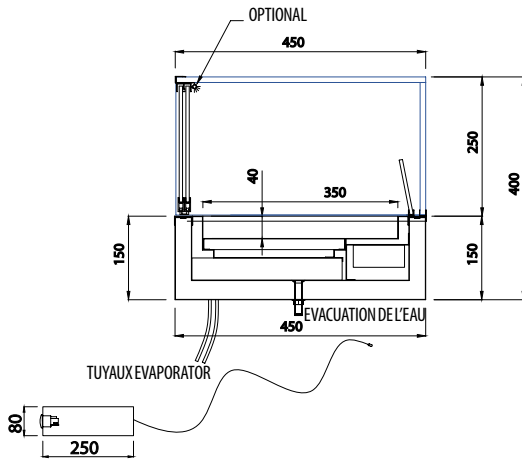
CLASSE CLIMATIQUE DE L'ENVIRONNEMENT: 3 +25°C 60%H.R. -EN-ISO 23953 - 1/2

la politique est celle d'un perfectionnement continu, se réserve le droit de varier les détails techniques sans préavis.

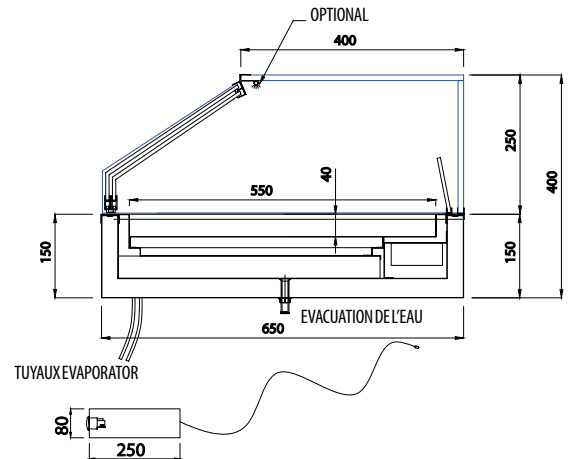
# SUSHI

## VARIANTE REFRIGEREE VENTILEE

C



D



VITRINE REFRIGEREE VENTILEE, CUVE ISOLEE AVEC POLYURETHANE ECOLOGIQUE A FAIBLE DENSITE. INTERIEUR ET EXTERIEUR EN ACIER INOXYDABLE AISI 304. PLATEAUX LISSES EXTRACTIBLES, DEFLECTEURS EN PLEXIGLASS FRONTALES ET DES COTES, EVACUATION DE L'EAU ET SORTIE DES TUYAUX SUR LE FOND (DETENDEUR PAS COMPRIS).  
TEMPERATURE D'EXERCICE +4/+8°C.

**PROFONDEUR DE LA CUVE:** 450 mm / 650 mm  
**LONGUEURS STANDARD:** 840 mm / 1240 mm / 1640 mm / 2040 mm  
**AMENEE DE COURANT:** 220V./50Hz./1

### PERFORMANCE DES GROUPES A -10°C:

	SEZ.C	SEZ.D
L= 840 mm	380W	420W
L= 1240 mm	420W	610W
L= 1640 mm	610W	720W
L= 2040 mm	720W	940W

CLASSE CLIMATIQUE DE L'ENVIRONNEMENT: 3 +25°C 60%H.R. -EN-ISO 23953 - 1/2

la politique est celle d'un perfectionnement continu, se réserve le droit de varier les détails techniques sans préavis.

# SUSHI

## JONCTIONS POSSIBLES

### SOLUTION D'HABILLAGES

EXEMPLE D'INSERTION DE LA VITRINE MODELE "SUSHI" SUR UNE STATION DE TRAVAIL COMPOSEE PAR UNE RESERVE REFRIGEREE VENTILEE AVEC BACS GN 1/1 A ENCASTREMENT, TREMIE DE DECHETS, TIROIR NEUTRE POUR COUTELLERIE ET UN COMPARTIMENT A CLAIRE VOIE POUR VAISSELLE.

CE COMPTOIR EST PROPOSE AVEC REVETEMENT MODELE "SHOCK" COMPOSE PAR DES PANNEAUX FRONTALS ET DES COTES EN BOIS STRATIFIEE PLASTIQUE ET AUTOCOLLANT PERSONALISE APPLIQUE SUR LA PARTIE FRONTALE.

