

BORDEAUX



REFRIGEREE VENTILEE

REFRIGEREE STATIQUE POUR YOGOURT

NEUTRE (PATISSERIE ET PAIN)

SPHERIQUE

CARACTERISTIQUES PRINCIPALES

La vitrine Bordeaux avec un plan d'exposition horizontal relevé est idéale pour l'exposition de produits en plats à rôtis ou en plateaux. Idéale pour les pâtisseries et les produits laitiers avec un design raffiné, il est possible de l'installer en hauteur.

Existe en vitrage droit ou bombé.

La version bombée permet de réaliser des angles à 45° et 90°.

Partie supérieure en aluminium anodisé argent (ou or sur demande)

Défecteurs en plexiglass

Variantes : réfrigérée ventilée, réfrigérée statique, neutre pâtisserie, pain

Possibilité de les juxtaposer entre elles et d'avoir des angles neutres.

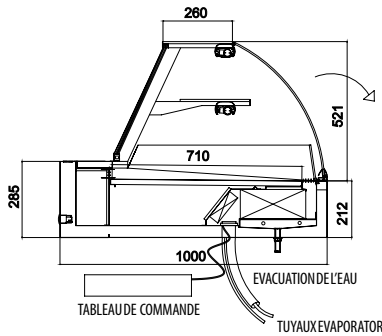
OPTIONS

- TABLETTE INTERMEDIAIRE SANS ECLAIRAGE NEON.
- TABLETTE INTERMEDIAIRE AVEC ECLAIRAGE NEON.
- ECLAIRAGE AVEC TUBES LED
- PLAN DE TRAVAIL EN ACIER INOXIDABLE
- SYSTEME DE CONTROLE HUMIDITE (POUR PRALINE)
- KIT PORTES INOX ARRIERES AVEC SUPPORTS POUR PLATEAUX 600 X 400 MM
- KIT DOS ELEVEE A 100 MM POUR LA VARIANTE MIRAGE
- DOUBLE VITRAGE FRONTALE OUVRANT AVEC PROFIL CHARNIERE CHAUFFE (SEUL POUR SEC. E)
- PORTES ARRIERE COULISSANTES POUR VARIANTE NEUTRE (STANDARD POUR LA REFRIGEREE)
- EXTERIEUR DU BASSIN EN ACIER INOXIDABLE FINI A VUE.
- GRILLE POUR PAIN EN BOIS MASSIF NATUREL ET TIROIR POUR LES MORCEAUX DE PAIN. (POUR VARIANTE NEUTRE).
- GROUPE LOGE ET CONNECTE AU-DESSOUS DE LA CUVE
- GROUPE FOURNI A PART POUR LE RELIER A UNE DISTANCE MAX DE 10 MT.
- SOUBASSEMENT EN BIMELAMINIQUE IMPERMEABLE FINI A L'INTERIEUR, BRUT A L'EXTERIEUR, AVEC DES BORDS EN PVC BEIGE ANTICHOCS ET DES COMPARTIMENTS ARRIERE A CLAIRES-VOIES.
- SOUBASSEMENT PEINT, AVEC TUBULAIRES 40 X 40 MM, SANS FOND, OUVERT DE TOUTES COTES

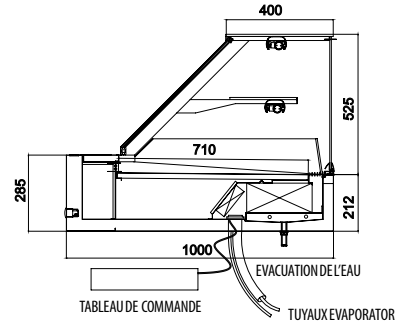
BORDEAUX

VARIANTE REFRIGEREE VENTILEE

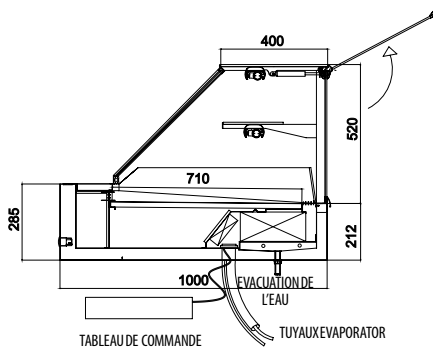
A



E

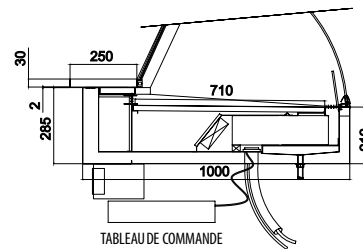


F



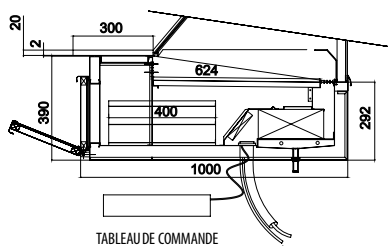
OPTIONS

SYSTEME DE CONTROLE DE L'HUMIDITE
(POUR PRALINE, T°+14/+16°C H.R.45% MAX)



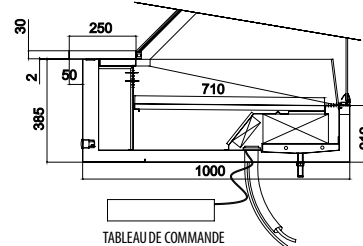
OPTIONS

KIT PORTES INOX ARRIERE AVEC
SUPPORTS POUR PLATEAUX 600 X 400 MM



OPTIONS

KIT POUR DOS ELEVE DE 100 MM
POUR VARIANTE "MIRAGE"



VITRINE REFRIGEREE VENTILEE AVEC CUVE ISOLEE AVEC POLYURETHANE ECOLOGIQUE A FAIBLE DENSITE. INTERIEUR EN ACIER INOXIDABLE, EXTERIEUR EN TOLE PLASTIFIEE BEIGE, AVEC EVAPORATEUR VENTILE AVEC DETENDEUR R404A, PLATEAUX EXPOSITIFS HORIZONTAUX EN ACIER INOXIDABLE, CONTROLE DE LA TEMPERATURE PAR CENTRALE ELECTRONIQUE ELIWELL, DEGIVRAGE AUTOMATIQUE PAR RESISTANCE ELECTRIQUEE. TEMPERATURE D'EXERCICE +4/+8°C, CABLE CHAUD ET DEFLECTEUR FRONTAL ET DES COTES (PAS POUR VARIANTE PRALINE). POSSIBILITE DE REALISER LA VARIANTE SEC. F, AVEC DOUBLE VITRAGE A OUVERTURE PAR PISTONS AU LIEU DE VERRE NORMAL.

PROFONDEUR DE LA CUVE: 1000 mm
LONGUEURS STANDARD: 860 mm / 1260 mm / 1660 mm
2060 mm / 2460 mm / 2860 mm
AMENE DE COURANT: 220V./50Hz./1

PERFORMANCE DES GROUPES A -10°C:

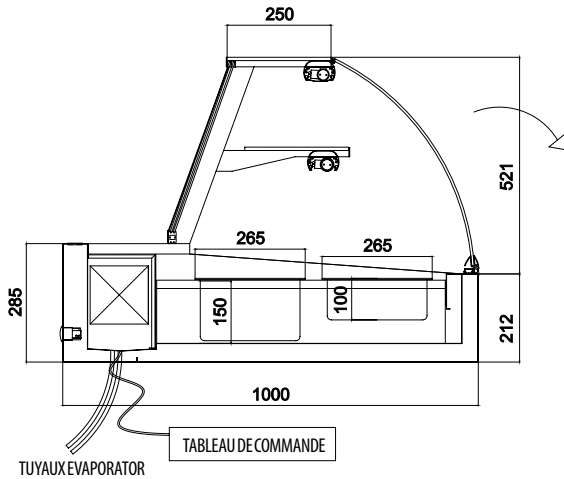
L= 860 mm	610W
L=1260 mm	910W
L=1660 mm	1070W
L=2060 mm	1290W
L=2460 mm	1570W
L=2860 mm	1730W

CLASSE CLIMATIQUE DE L'ENVIRONNEMENT: 3 +25°C 60%H.R. -EN-ISO 23953 - 1/2

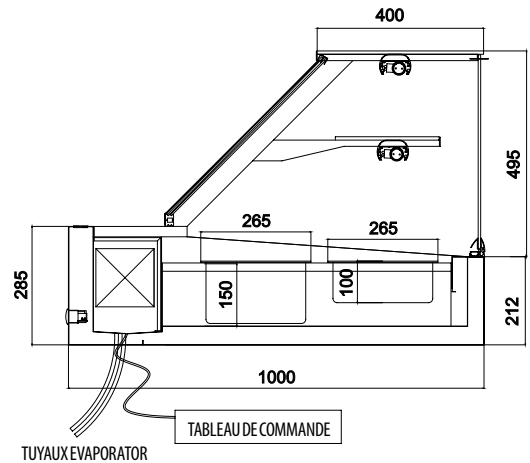
BORDEAUX

VARIANTE REFRIGEREE STATIQUE POUR YOGOURT

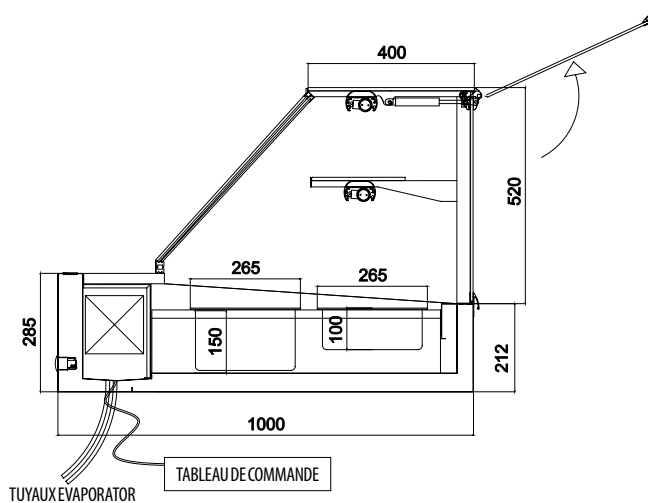
A



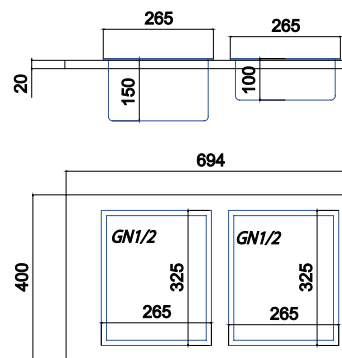
E



F



PLATEAU EN INOX POUR GN1/2



VITRINE REFRIGEREE STATIQUE AVEC CUVE ISOLEE AVEC POLYURETHANE ECOLOGIQUE A FAIBLE DENSITE. INTERIEUR EN ACIER INOXIDABLE, EXTERIEUR EN TOLE PLASTIFIEE BEIGE, AVEC EVAPORATEUR STATIQUE AVEC DETENDEUR R404A, PLATEAUX D'EXPOSITION INOX POUR ASSIETTES AVEC YOGOURT ET FRUITS L.694 x 400 MM COMME PLAN TECHNIQUE. CONTROLE DE LA TEMPERATURE PAR UNITE ELECTRONIQUE, DEGIVRAGE ELECTRIQUE. TEMPERATURE D'EXERCICE +4/+8°C, AVEC CABLE CHAUFFE FRONTALE ET DES COTES POUR EMPECHER LA CONDENSATION DE L'EAU SUR LES VERRES.

PROFONDEUR DE LA CUVE: 1000 mm
LONGUEURS STANDARD: 860 mm / 1260 mm / 1660 mm / 2060 mm / 2460 mm / 2860 mm
AMENEE DE COURANT: 220V./50Hz./1

PERFORMANCE DES GROUPES A -10°C:

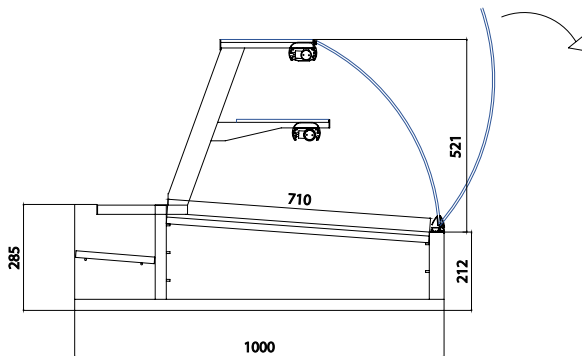
L= 860 mm	420W
L=1260 mm	490W
L=1660 mm	610W
L=2060 mm	720W
L=2460 mm	930W
L=2860 mm	1290W

CLASSE CLIMATIQUE DE L'ENVIRONNEMENT: 3 +25°C 60%H.R. -EN-ISO 23953 - 1/2

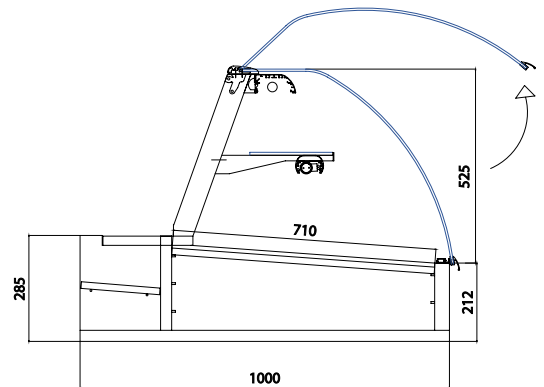
BORDEAUX

VARIANTE NEUTRE

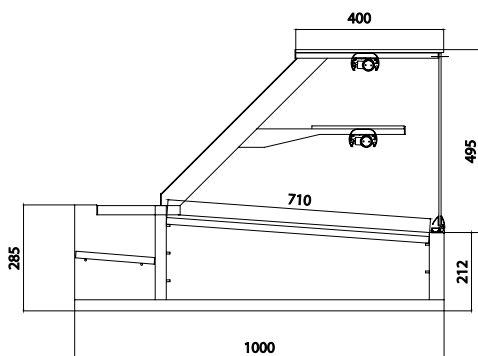
A



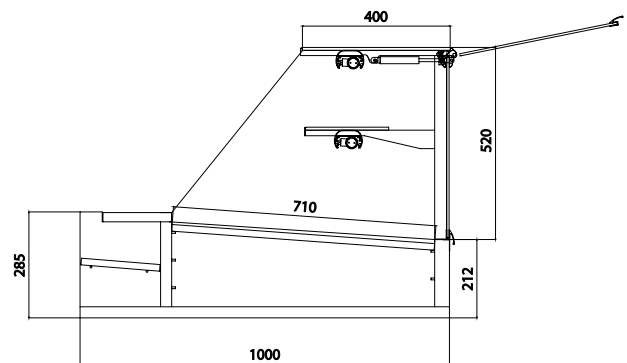
D



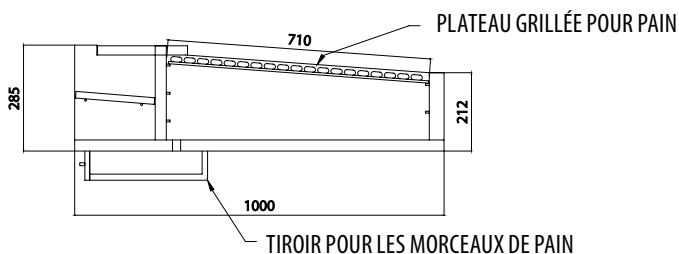
E



F



OPTIONS



VITRINE NEUTRE AVEC CUVE EN BOIS BIMELAMINIQUE IMPERMEABLE D'UNE EPAISSEUR DE 30 MM, AVEC PLAN D'EXPOSITION HAUT REGLABLE SUR 3 HAUTEURS, AVEC COMPARTIMENT REPOSE-SACS AVEC ETAGERE INCLINE, SANS SOUBASSEMENT ET SANS FERMETURES ARRIERES.

PROFONDEUR DE LA CUVE: 1000 mm

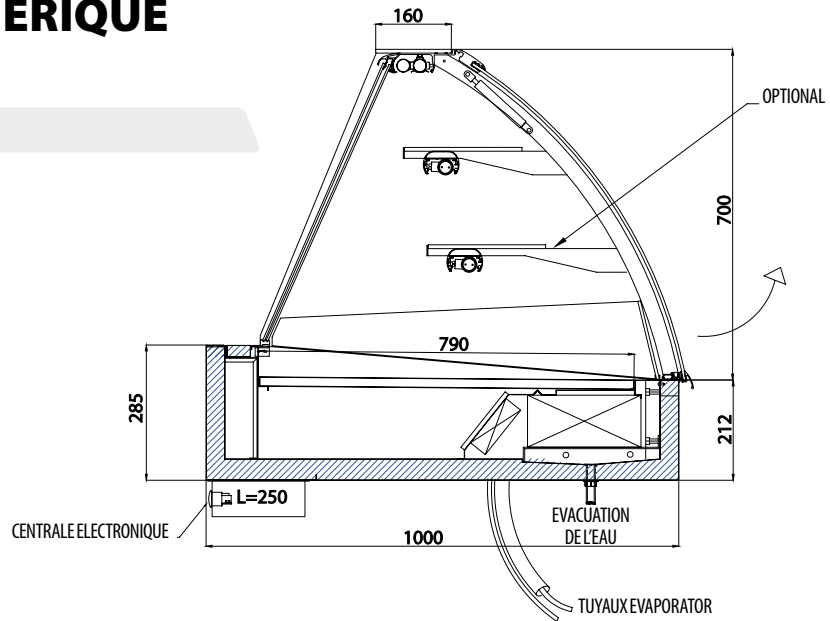
LONGUEURS STANDARD: 860 mm / 1260 mm / 1660 mm
2060 mm / 2460 mm / 2860 mm

AMENEE DE COURANT: 220V./50Hz./1

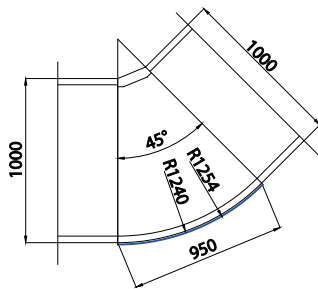
BORDEAUX

VARIANTE SPHERIQUE

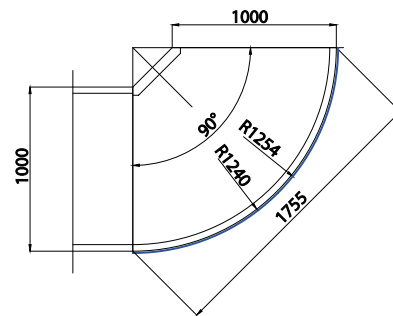
S



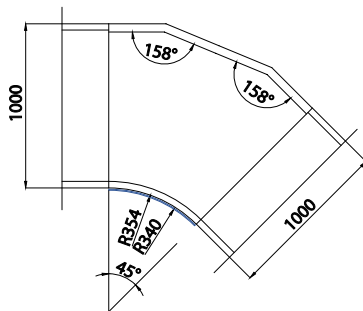
ANGLE OUVERT 45°



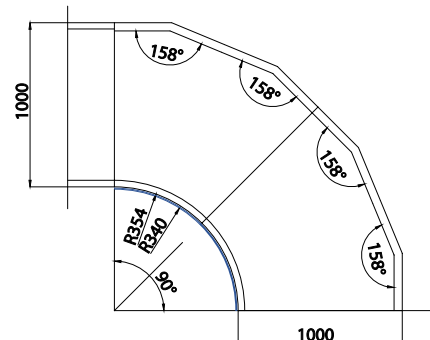
ANGLE OUVERT 90°



ANGLE FERME 45°



ANGLE FERME 90°



VITRINE REFRIGEREE VENTILEE AVEC CUVE ISOLEE AVEC POLYURETHANE ECOLOGIQUE A FAIBLE DENSITE. INTERIEUR EN ACIER INOXIDABLE, EXTERIEUR EN TOLE PLASTIFIEE BEIGE, AVEC EVAPORATEUR VENTILE AVEC DETENDEUR R404A, PLATEAUX EXPOSITIFS HORIZONTAUX EN ACIER INOXIDABLE, CONTROLE DE LA TEMPERATURE PAR CENTRALE ELECTRONIQUE, DEGIVRAGE AUTOMATIQUE PAR RESISTANCE ELECTRIQUE. TEMPERATURE D'EXERCICE +4/+8°C. STRUTTURE SUPERIEURE COMPOSEE PAR SUPPORT FRONTAL BOMBE; VERRE OUVRABLE PAR PISTONS ET FERMETURES ARRIERE COULISSANTES EN PLEXIGLASS SEULEMENT SUR LES PARTIES LINEAIRES.

PROFONDEUR DE LA CUVE: 1000 mm

LONGUEURS STANDARD: 860 mm / 1260 mm / 1660 mm / 2060 mm / 2460 mm / 2860 mm

AMENEE DE COURANT: 220V./50Hz./1

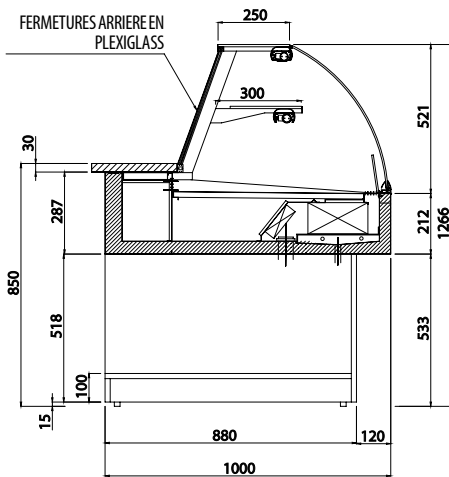
BORDEAUX

JONCTIONS POSSIBLES

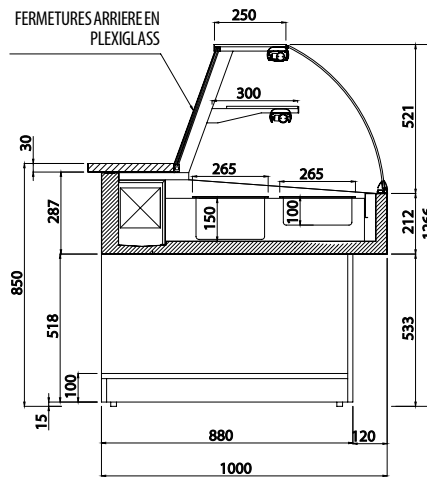
PROPOSITION A

EXEMPLE DE JONCTION ENTRE VITRINE "BORDEAUX" REFRIGEREE VENTILEE POUR PATISSERIE, "REFRIGEREE STATIQUE" POUR YOGURT ET "NEUTRE" POUR PATISSERIE SECHE, TOUTES SECTION "A" (AVEC VERRE BOMBE OUVRABLE).

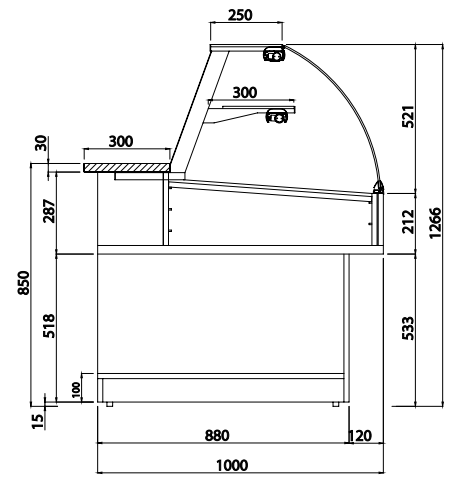
VITRINE REFRIGERE VENTILE POUR PATISSERIE



VITRINE REFRIGERE STATIQUE POUR YOGURT



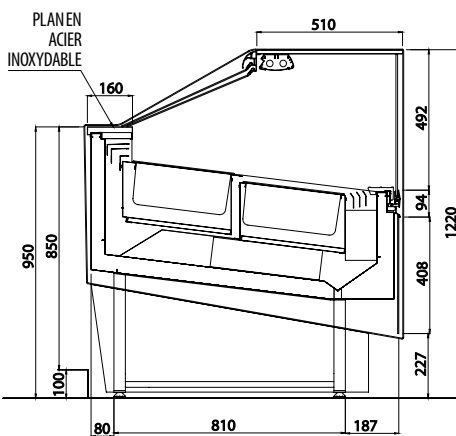
VITRINE NEUTRE POUR PATISSERIE



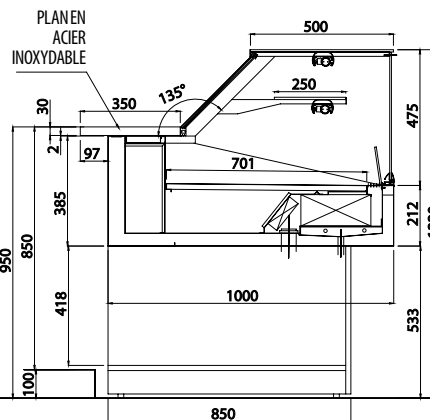
PROPOSITION B

EXEMPLE DE JONCTION ENTRE VITRINE "BORDEAUX MIRAGE" POUR PATISSERIE ET VITRINE "OASI MIRAGE" POUR CRÈME-GLACÉE. A COTE LE CHEVAUCHEMENT DES DEUX ELEMENTS OU' ON PEUT NOTER L'ALIGNEMENT DU TOP ET DU PLAN DE TRAVAIL EN MAINTENANT CONSTANTE LA PROFONDEUR D'ENVIRON 1100 MM.

BANQUE CRÈME GLACÉE OASI "MIRAGE"



BORDEAUX REFRIGEREE VENTILEE "MIRAGE"



CHEVAUCHEMENT

