

MOZART



REFRIGEREE VENTILEE

CARACTERISTIQUES PRINCIPALES

LA VITRINE MODELE « MOZART » EST UN PRESENTOIR REFRIGERE VENTILE POUR L'EXPOSITION DE PRALINES ET CHOCOLAT. LA CARACTERISTIQUE PRINCIPALE DE CETTE VITRINE EST LE CONTROLE DANS LA CUVE, SOIT DE LA TEMPERATURE INTERNE SOIT DE L'HUMIDITE, AFIN DE MAINTENIR LES MEILLEUR POSSIBLE LES PRODUITS EXPOSES. LA STRUCTURE EST EN VERRE TREMPE COLLE, AVEC FERMETURES ARRIERE COMPOSEES PAR VERRES BOMBES COULISSANTS DE SECURITE. LES PROFILS SONT EN ALUMINIUM ANODISE ARGENT DE SERIE (OR SUR DEMANDE). L'EXPOSITION DANS LA CUVE EST SUR DES PLATEAUX A GRADINS EN ACIER INOXYDABLE AVEC MIROIR ARRIERE AFIN DE DONNER DE LA PROFONDEUR A LA VITRINE. TABLEAU DE COMMANDE AVEC CENTRALE ELECTRONIQUE FIXE SOUS LA CUVE.

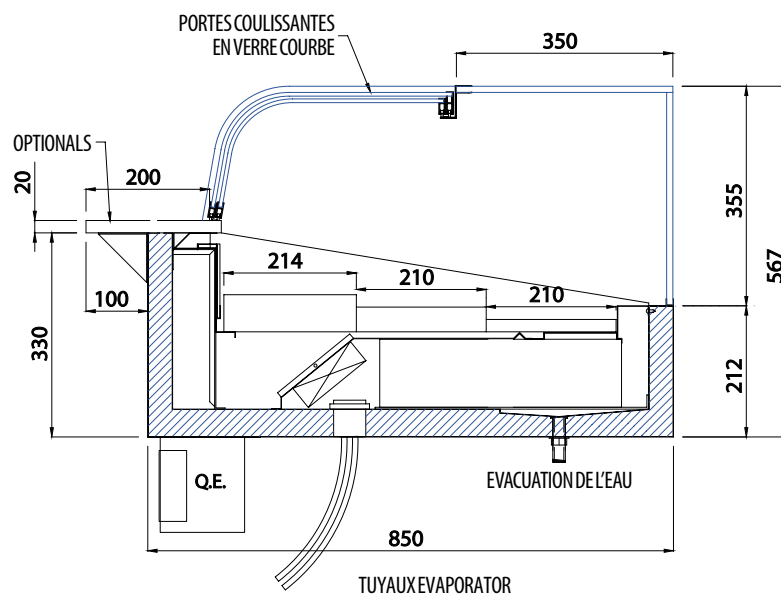
OPTIONS

- ECLAIRAGE SUPERIEURE AVEC STRIP-LED
- PLAN DE TRAVAIL EN ACIER INOXYDABLE
- KIT POUR ROUES PIVOTANTES
- EXTERIEUR DE LA CUVE EN ACIER INOXYDABLE A VOIE
- PLATEAUX EN INOX L= 200 X 200 POUR L'EXPOSITION DE PRALINE
- GROUPE LOGE ET CONNECTE AU-DESSOUS DE LA CUVE
- GROUPE FOURNI A PART POUR LE RELIER A UNE DISTANCE MAX DE 10 MT
- SOUBASSEMENT EN BIMELAMINIQUE IMPERMEABLE FINI A L'INTERIEUR, BRUT A L'EXTERIEUR, AVEC DES BORDS EN PVC BEIGE ANTICHOC ET DES COMPARTIMENTS ARRIERE A CLAIRE-VUE
- SOUBASSEMENT PEINT, AVEC TUBULAIRES 40 X 40 MM, SANS FOND, OUVERT DE TOUTES COTES
- GRILLE EN INOX POUR LA COUVERTURE DU GROUPE
- BAC DE AUTO-EVAPORATION POUR L'EAU DE CONDENSATION

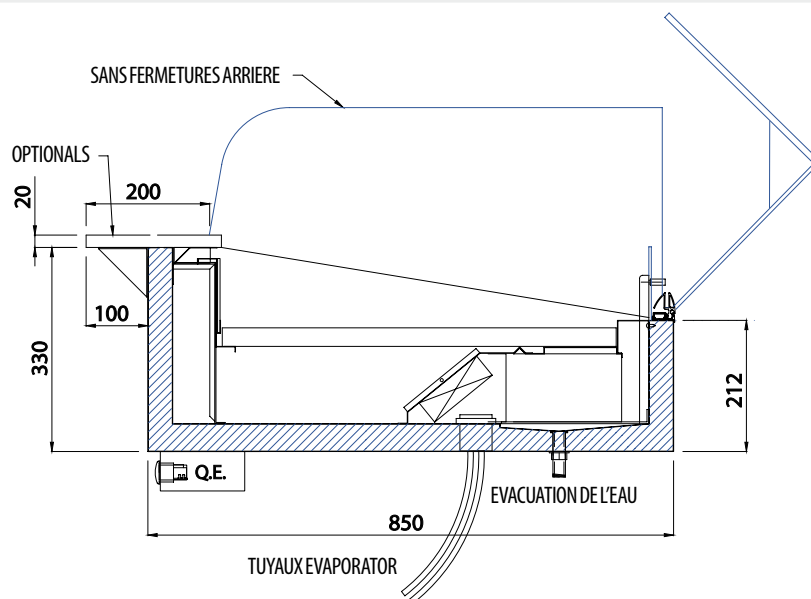
MOZART

VARIANTE REFRIGEREE VENTILEE

A



OPTION: VARIANTE POUR PATISSERIE AVEC VERRE FRONTAL OUVRANT



VITRINE REFRIGEREE VENTILEE AVEC CUVE ISOLEE AVEC POLYURETHANE ECOLOGIQUE A FAIBLE DENSITE. INTERIEUR EN ACIER INOXYDABLE AISI 304, EXTERIEUR EN TOLE PLASTIFIEE BEIGE. AVEC EVAPORATEUR VENTILE ET DETENDEUR R404A + UNITE CHAUDE VENTILEE, AVEC DEGIVRAGE A ARRET SIMPLE. CONTROLE DE TEMPERATURE ET HUMIDITE PAR UNITE ELECTRONIQUE. TEMPERATURE D'EXERCICE +14/+16°C (H.R. 45% MAX). POSSIBILITE DE REALISER AUSSI LA VARIANTE PATISSERIE, AVEC VERRE FRONTALE OUVRANT, AVEC COTES EN VERRE FIXE, SANS FERMETURES ARRIERE.

PROFONDEUR DE LA CUVE: 850 mm
LONGUEURS STANDARD: 1000 mm / 1400 mm / 1800 mm
AMENE DE COURANT: 220V./50Hz./1

PERFORMANCE DES GROUPES A -10°C:

L=1000 mm	380W
L=1400 mm	490W
L=1800 mm	610W

CLASSE CLIMATIQUE DE L'ENVIRONNEMENT: 3 +25°C 60%H.R. -EN-ISO 23953 - 1/2

MOZART

JONCTIONS POSSIBLES

SOLUTION D'HABILLAGE

EXEMPLE DE REVETEMENT MODELE "WENGHE" APPLIQUE A LA VITRINE PRALINE "MOZART", COMPOSEE PAR DES PANNEAUX FRONTALS ET DES COTES EN BOIS STRATIFIE "WENGHE", TIROIRS NEUTRES ARRIERE, ROUES PIVOTANTES OU PIEDS REGLABLES, AVEC PLAN DE TRAVAIL EN GRANIT NOIR ABSOLU.

