

# TAPAS



## REFRIGEREE VENTILEE

## CARACTERISTIQUES PRINCIPALES

LA VITRINE MODELE « TAPAS » DÉCOULE DE LA NÉCESSITÉ D'EXPOSER SNACK, SANDWICHS, PLATS CUISINÉS OU BOISSONS DANS UNE ARMOIRE RÉFRIGÉRÉE A APPUYER SUR LE COMPTOIR DU BAR. CET ÉLÉMENT OFFRE LA POSSIBILITE DE PLACER UN PRESENTOIR POUR PRODUITS ALIMENTAIRES DANS UN DECOR SANS L'ENCASTRER. EN AUTRE IL GARANTIES LA RÉFRIGÉRATION SUR TOUTTES LES TABLETTES INTERMEDIAIRES GRACE A L'ÉVAPORATEUR LOGE DANS LA PARTIE SUPERIEURE. LA PARTIE FRONTALE EST EN DOUBLE-VITRAGE FIXE, TANDIS QUE LES FERMETURES ARRIERE SONT EN DOUBLE-VITRAGE COULISSANT. AVEC ECLAIRAGE LED VERTICALE ET N.2 TABLETTES REGLABLEES EN ACIER INOXYDABLE. AVEC UNITE ELECTRONIQUE.

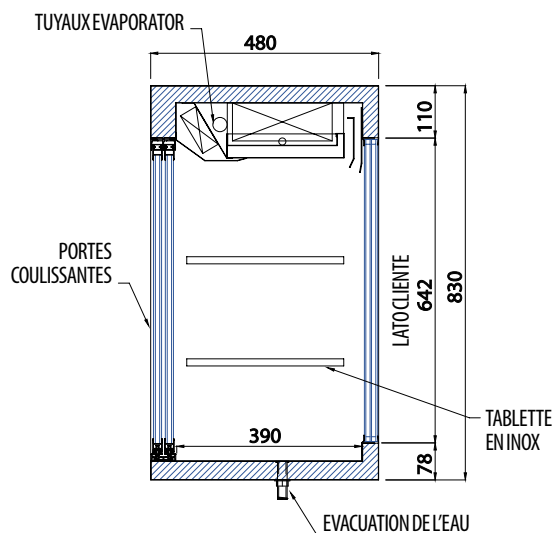
## OPTIONS

- TABLETTE SUPPLEMENTAIRE EN INOX
- GROUPE FOURNI A PART POUR LE RELIER A UNE DISTANCE MAX DE 10 MT
- HAUTEUR AUGMENTEE DE 200 MM

# TAPAS

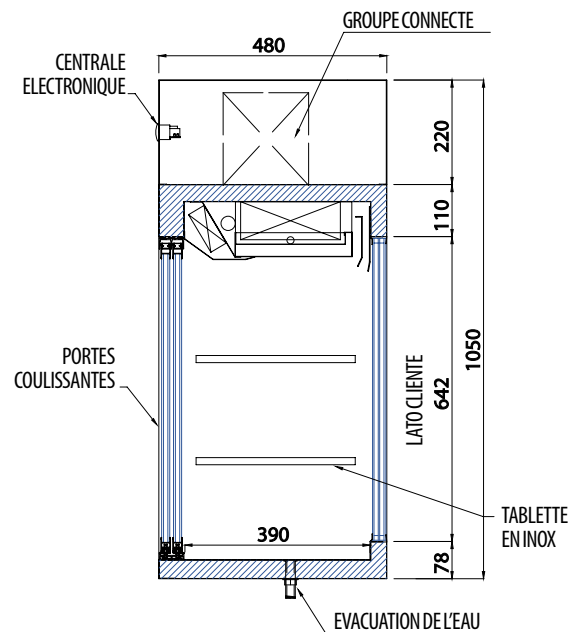
## VARIANTE REFRIGEREE VENTILEE

**A**



\*SANS GROUPE  
\*TABLEAU DE COMMANDE A DISTANCE

**B**



\*GROUPE LOGE  
\*TABLEAU DE COMMANDE LOGE

VITRINE REFRIGEREE VENTILEE AVEC CUVE ISOLEE AVEC POLYURETHANE ECOLOGIQUE A FAIBLE DENSITE. INTERIEUR ET EXTERIEUR EN ACIER INOXYDABLE AISI 304, SYSTEME AVEC DETENDEUR R404A; EVAPORATEUR ET VENTILATEURS FIXES DANS LA PARTIE SUPERIEURE, AVEC DEFLECTEUR AMOVIBLE EN PLEXIGLASS ET GOUTTE-D'EAU ISOLE. TEMPERATURE D'EXERCICE +4/+8°C. SORTIE DES TUYAUX ET EVACUATION DE L'EAU A GAUCHE COTE CLIENT. POSSIBILITE DE REALISER AUSSI LA VARIANTE AVEC TOP REFRIGERE STATIC (POURCENTAGE SUPERIEURE D'HUMIDITE DANS LA VITRINE).

**PROFONDEUR DE LA CUVE:** 480 mm  
**LONGUEURS STANDARD:** 1000 mm / 1400 mm / 1800 mm  
**AMENE DE COURANT:** 220V./50Hz./1

### PERFORMANCE DES GROUPES A -10°C:

L=1000 mm	380W
L=1400 mm	490W
L=1800 mm	490W

CLASSE CLIMATIQUE DE L'ENVIRONNEMENT: 3 +25°C 60%H.R. -EN-ISO 23953 - 1/2