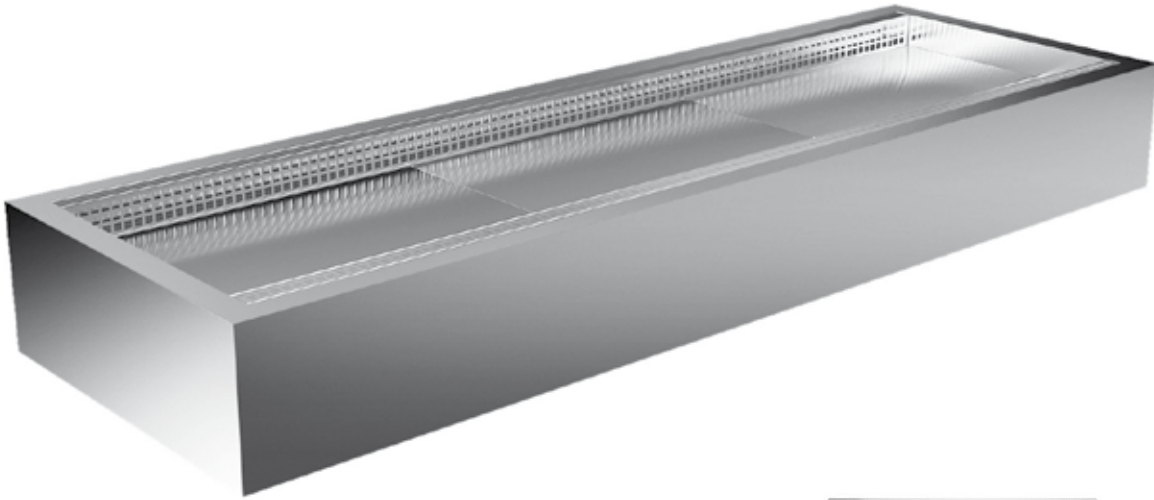


MINI



REFRIGEREE VENTILEE

CARACTERISTIQUES PRINCIPALES

LA CUVE MODELE "MINI" PREND PEU DE PLACE EN HAUTEUR ET A UN PLAN D'EXPOSITION A ENCASTREMENT SEULEMENT DE 40 MM PAR RAPPORT AU BORD SUPERIEUR DE LA CUVE.

LES CUVES REFRIGEREES A ENCASTREMENT MINI SONT FABRIQUEES EN ACIER INOXYDABLE AISI 304 A L'INTERIEUR ET A L'EXTERIEUR, AVEC FOND SOUDE ET AVEC PENTE, LES PROFILS DE JONCTION EN PVC ET COQUE ISOLEE PAR POLYURETHANE ECOLOGIQUE A FAIBLE DENSITE.

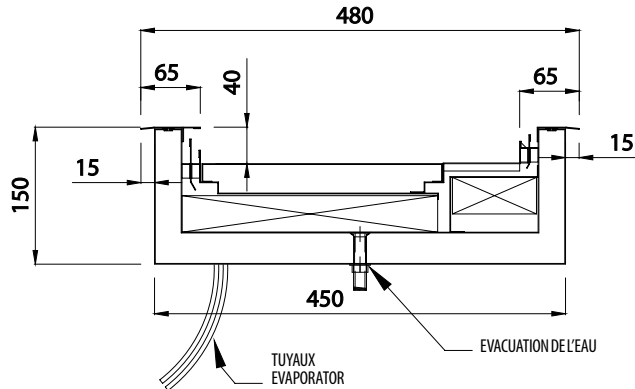
OPTIONS

- DEFLECTEUR EN PLEXIGLASS H=100 MM
- DETENDEUR THERMOSTATIQUE
- TABLEAU ELECTRIQUE AVEC UNITE DE CONTROLE ELECTRONIQUE DANS UNE BOITE EN ACIER INOXYDABLE FOURNIE A PART
- GROUPE FOURNI A PART POUR LE RELIER A UNE DISTANCE MAX DE 10 MT
- GROUPE LOGE ET CONNECTE AU-DESSOUS DE LA CUVE

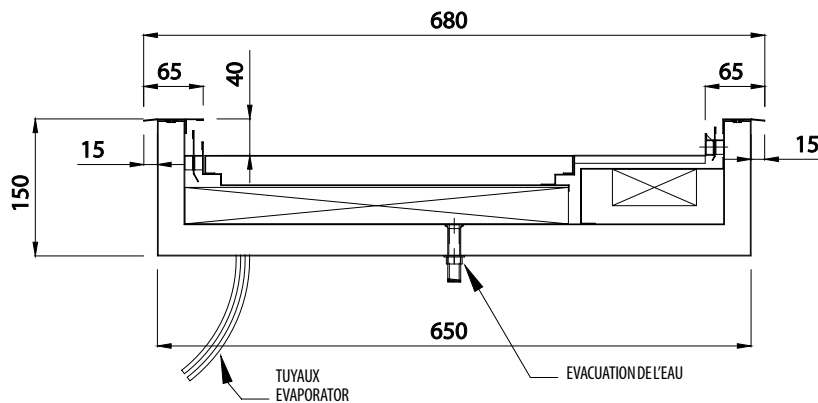
MINI

REFRIGEREE VENTILEE

A

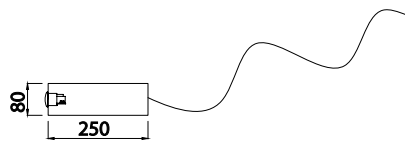


B



OPTIONS

TABLEAU DE COMMANDE ELECTRIQUE
AVEC UNITE ELECTRONIQUE ET
POTENTIOMETRE



CUVE REFRIGEREE VENTILEE AVEC PLANS INOX EXTRACTIBLES ET CADRE INOX QUI DEBORDE DE 15 MM TOUT AROUND, DEGIVRAGE A ARRET SIMPLE, SANS UNITE DE CONTROLE ELECTONIQUE (PREVUE SUR PANEAU DE COMMANDE A PART), TEMPERATURE D'EXERCICE +4/+8°C. (EN CONSIDERANT L'UTILISATION D'UNE COUVERTURE COTE CLIENT).

PROFONDEURS STANDARD: 450 mm / 650 mm

LONGUEURS STANDARD: 840 mm / 1240 mm / 1640 mm / 2040 mm / 2440 mm

AMENE DE COURANT: 220V./50Hz./1

PERFORMANCE DES GROUPES A -10°C:

	L=840 mm	L=1240 mm	L=1640 mm	L=2040 mm	L=2440 mm
SEC. A	380W	380W	380W	490W	560W
SEC. B	380W	380W	490W	560W	620W

CLASSE CLIMATIQUE DE L'ENVIRONNEMENT: 3 +25°C 60%H.R. -EN-ISO 23953 - 1/2