

Vitrines à poser



Portes arrière coulissantes



Verre trempé



Éclairage intérieur LED



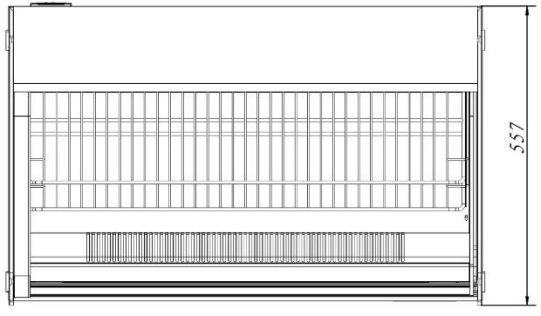
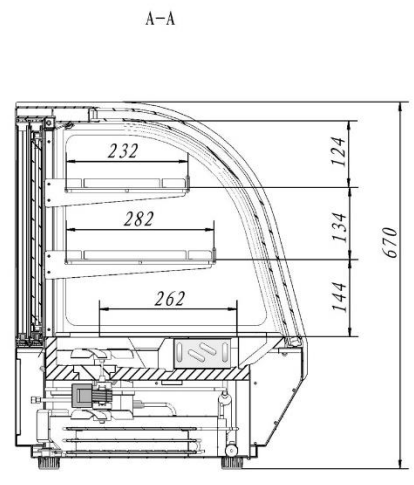
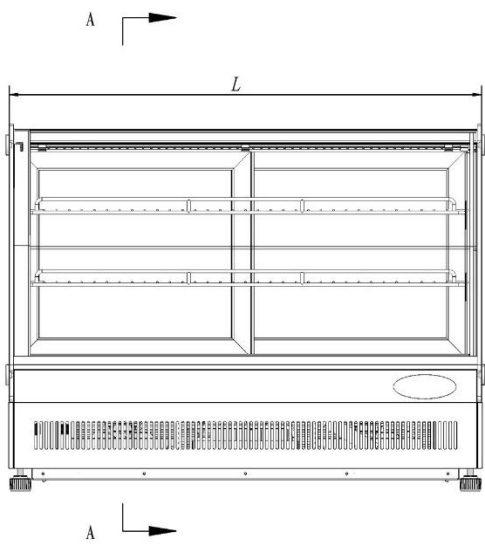
INFOS PRODUIT

- Structure intérieure et extérieure en acier inoxydable
- Thermostat numérique. **Dixell - Carel.**
- Froid ventilé.
- Roulettes de série avec freins en façade.
- Éclairage intérieur LED.
- Porte arrière coulissante en verre.
- Double vitre de sécurité devant.
- Vitre de sécurité simple derrière.
- Dégivrage automatique.
- Alimentation électrique 220V- 50 Hz

| Référence | Dimensions du produit (mm) LxPxH | Capacité (L) | Température (°C) | Nbre étagères incluses | Gaz réfrigérant | Classe climatique | Puissance (W) | Poids net (kg) |
|-----------|----------------------------------|--------------|--------------------|------------------------|-----------------|-------------------|---------------|----------------|
| WTY110L | 700x560x680 | 110 | +2°C / +8°C | 2 | R290 | 3 | 262 | 63 |

| | |
|--------------------------------|-----------------------|
| Compresseur (HP) | 1/3 |
| Gaz Réfrigérant | R290 |
| Charge gaz | 40 grammes |
| Refroidissement | Froid ventilé |
| Dégivrage | Automatique |
| Charge maximum par grille (kg) | 5 |
| Poids brut/net (kg) | 192/139 |
| Évaporateur | Traité anti corrosion |
| Épaisseur isolation | 20 mm |
| Éclairage LED | oui |

Les informations ci-dessus sont susceptibles de changer sans préavis. Images non-contractuelles.



| | | |
|-----|---------|------|
| 2 | WTY130L | 900 |
| 1 | WTY110L | 700 |
| NO. | Model | L/mm |