



Polo Squared



EUROPROJET
PROVOCATEUR DE FROID



PREMIUM QUALITY
Butcher Shop



THE BEST
Homemade
BURGER

DRINKED WITH
DRINKING
FRENCH
FRIES





Polo.Squared est un comptoir innovant en termes de design et de fonctionnalité. Conçu pour les saucisses, fromages et viandes, il offre une gamme complète de modules réfrigérés à froid ventilé ou statique, chauds et neutres, linéaires et d'angle. Il est disponible dans le look total black, total white ou personnalisable dans une large palette d'options, de coloris et de bois.



Polo Squared

Polo Squared est disponible en froid ventilé ou statique et avec vitre avant relevable (VDP) ou rabattable (VDB). Le plan d'exposition est réalisé avec des tablettes en acier inox AISI 304 ou en tôle plastifiée noire pour les aliments (alternative au choix), le plan de travail peut être en acier inox AISI 304 ou en tôle noire (alternative au choix). Tous les modules linéaires et d'angle sont canalisables. Le dégivrage de la vitre avant est assuré par un flux d'air sur commande. La structure portante supérieure est réalisée avec des montants en aluminium noir dans les versions total black et argent dans les versions total white.

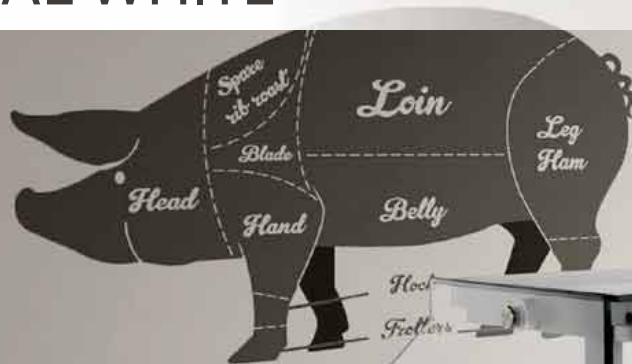


POLO SQUARED
TOTAL BLACK





POLO SQUARED TOTAL WHITE





• FOOD •
**Polo
Squared**
• MARKET •

Polo Squared





Le tableau de commande est doté d'un thermostat digital programmable, de commandes d'éclairage et de ventilateurs et d'une prise monophasée Schuko pour la balance ou la caisse enregistreuse.

OPTION



On peut insérer le porte-essuie-tout inox (en option) sur un rail coulissant, de manière à pouvoir le déplacer pour ouvrir la porte de la réserve.

Toutes les versions réfrigérées de Polo Squared sont équipées de série de réserves réfrigérées sous le comptoir, avec des portes à fermeture magnétique.

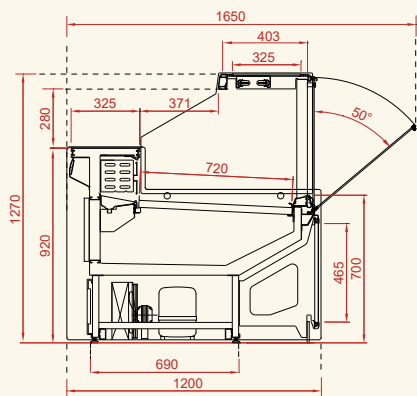
POLO SQUARED



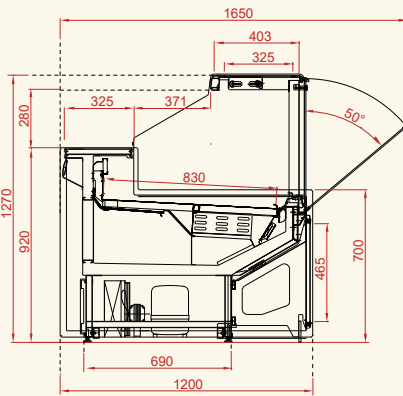


Polo Squared

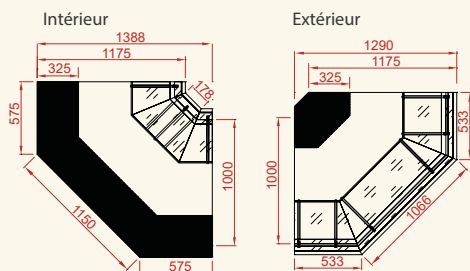
COUPE POLO SQUARED VDB FROID STATIQUE



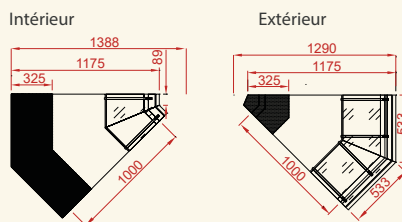
COUPE POLO SQUARED VDB FROID VENTILÉ



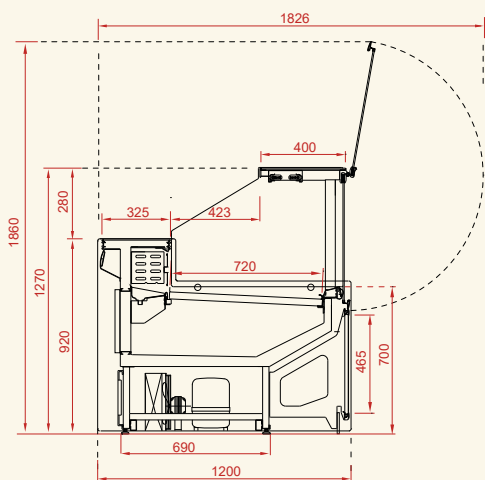
ANGLE 90° POLO SQUARED (uniquement versions VDP)



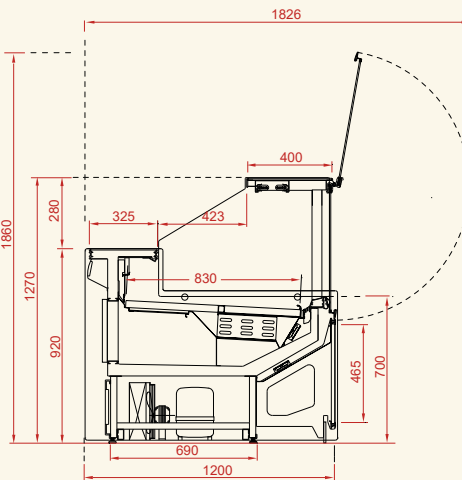
ANGLE 45° POLO SQUARED (uniquement versions VDP)



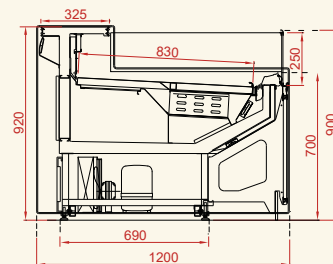
COUPE POLO SQUARED VDP FROID STATIQUE



COUPE POLO SQUARED VDP FROID VENTILÉ



COUPE POLO SQUARED SELF FROID VENTILÉ





CARACTÉRISTIQUES POLO SQUARED
À FROID VENTILÉ / STATIQUE

- Vitres droites sur les modules linéaires et angulaires, en verre trempé, avec ouverture par vérins Hydro-lift (version VDP)
- Plan de travail en acier inox AISI 304
- Dôme vitré en aluminium anodisé, base en acier traité sur pieds réglables
- Cuve en aluminium avec isolation par mousse de polyuréthane injectée
- Plan d'exposition en acier inox AISI 304 ou noir
- Dégivrage vitrines par air forcé
- Réfrigération à froid ventilé avec soupape thermostatique / statique à tube capillaire
- Prise 230V 16 A Schuko
- Moteurs internes
- Tablettes intermédiaires sur demande
- Fermeture arrière en plexiglas ou rideau de nuit sur demande (en option)
- Tableau électrique à thermostat digital et dégivrage automatique
- Réserve sous le comptoir avec portes et réfrigération à froid descendant
- Polo à froid statique : élimination de l'eau de condensation par évaporation.
- Polo à froid ventilé : récupération de l'eau de condensation au moyen d'une cuve amovible ou via le branchement à une conduite d'évacuation.
- Conditions de fonctionnement classe 3 (25°C et 60% H.R.).
- Température minimum de service M1 (+ 5°/- 1°C) UNI EN 441-6.3.2.

COLORIS JOUE



Blanc Noir

COLORIS PLANS D'EXPOSITION



Acier inox Aisi 304 Noir

COLORIS MEUBLE CAISSE



Argent Noir

BANDEAU FRONTAL



Chêne America Chêne de Nottingham Orme cru Bois blanc Bois Yellowstone Mortier gris



Blanc Noir Bordeaux Ivoire

